



PREFEITURA MUNICIPAL DE CAMPINA GRANDE
SUPERINTENDÊNCIA DE TRÂNSITO E TRANSPORTES PÚBLICOS DE
CAMPINA GRANDE
COMISSÃO PERMANENTE DE LICITAÇÃO

EDITAL - Licitação

PROCESSO ADMINISTRATIVO N° 00038/2023

LICITAÇÃO N°. 00013/2023

MODALIDADE: PREGÃO ELETRÔNICO

CRITÉRIO: MENOR PREÇO POR ITEM

Órgão Realizador do Certame:

SUPERINTENDÊNCIA DE TRÂNSITO E TRANSPORTES PÚBLICOS DE CAMPINA GRANDE

RUA CAZUZA BARRETO, 113 - ESTAÇÃO VELHA - CAMPINA GRANDE - PB.

CEP: 58410-012 - E-mail: sttpcampina.licita@gmail.com - Tel.: (83) 33411278.

O Órgão Realizador do Certame acima qualificado, inscrito no CNPJ 35.576.651/0001-09, doravante **denominado simplesmente ORC** e que neste ato é também o Órgão Gerenciador responsável pela condução do conjunto de procedimentos do presente registro de preços e gerenciamento da Ata de Registro de Preços dele decorrente, torna público para conhecimento de quantos interessarem que fará realizar através do Pregoeiro Oficial, assessorado por sua Equipe de Apoio, sediado no endereço acima, às 14:00 horas do dia 04 de Maio de 2023, por meio do site <http://www.comprasnet.gov.br/seguro/loginPortal.asp>, licitação na modalidade Pregão n° 00013/2023, na forma eletrônica, com critério de julgamento menor preço por item, e o fornecimento realizado na forma parcelada; tudo de acordo com este instrumento e em observância a Lei Federal n° 10.520, de 17 de Julho de 2002 e subsidiariamente a Lei Federal n° 8.666, de 21 de Junho de 1993; Lei Complementar n° 123, de 14 de Dezembro de 2006; Decreto Federal n° 7.892, de 23 de Janeiro de 2013; Decreto Federal n° 10.024, de 20 de Setembro de 2019; Decreto Municipal n° 4.422, de 22 de Setembro de 2019; e legislação pertinente, consideradas as alterações posteriores das referidas normas; conforme os critérios e procedimentos a seguir definidos, visando o Registro de Preços para: Contratação de empresa para fornecimento de armários e bancos necessários para o vestuário dos agentes de trânsito, para atender as necessidades da STTP.

Data de abertura da sessão pública: 04/05/2023. Horário: 14:00 - horário de Brasília.

Data para início da fase de lances: 04/05/2023. Horário: 14:01 - horário de Brasília.

Local: <http://www.comprasnet.gov.br/seguro/loginPortal.asp>

1.0.DO OBJETO

1.1.Constitui objeto da presente licitação: Contratação de empresa para fornecimento de armários e bancos necessários para o vestuário dos agentes de trânsito, para atender as necessidades da STTP.

1.2.As especificações do objeto ora licitado - quantitativo e condições -, encontram-se devidamente detalhadas no correspondente Termo de Referência - Anexo I deste instrumento, onde consta, inclusive, a estimativa consolidada de quantidades a serem eventualmente contratadas pelo ORC.

1.3.O certame visa selecionar a proposta mais vantajosa objetivando formar Sistema de Registro de Preços para contratações futuras, conforme a norma vigente.

1.4.O Registro de Preços será formalizado por intermédio da Ata de Registro de Preços, nos termos do Anexo III e nas condições previstas neste instrumento.

1.5.Os preços registrados terão a validade de 12(doze) meses, a partir da data de publicação do extrato da respectiva Ata de Registro de Preços na imprensa oficial, e a execução do objeto ora licitado será de acordo com as necessidades do ORC no referido período.

1.6.A licitação será dividida em itens, conforme tabela constante do Termo de Referência, facultando-se ao licitante a participação em quantos itens forem de seu interesse.

1.7.O critério de julgamento adotado será o menor preço unitário do item, observadas as exigências contidas neste instrumento e seus anexos quanto às especificações do objeto.

1.8.A contratação acima descrita, que será processada nos termos deste instrumento convocatório, especificações técnicas e informações complementares que o acompanham, quando for o caso, justifica-se: Pela necessidade da devida efetivação de compra para suprir demanda específica - Contratação de empresa para fornecimento de armários e bancos necessários para o vestuário dos agentes de trânsito, para atender as necessidades da STTP - considerada oportuna e imprescindível, bem como relevante medida de interesse público; e ainda, pela necessidade de desenvolvimento de ações continuadas para a promoção de atividades pertinentes, visando à maximização dos recursos em relação aos objetivos programados, observadas as diretrizes e metas definidas nas ferramentas de planejamento aprovadas.

1.9.Na referida contratação será concedido tratamento diferenciado e simplificado para as Microempresas e Empresas de Pequeno Porte, nos limites previstos da Lei 123/06. Todavia, serão afastados os benefícios estabelecidos nos Arts. 47 e 48, por estarem presentes, isolada ou simultaneamente, as situações previstas nos incisos II e III, do Art. 49, todos do mesmo diploma legal.

2.0.DA IMPUGNAÇÃO AO EDITAL E DO PEDIDO DE ESCLARECIMENTO

2.1. Informações ou esclarecimentos sobre esta licitação, serão prestados nos horários normais de expediente: das 08:00 as 12:00 horas.

2.2. Qualquer pessoa - cidadão ou licitante - poderá impugnar os termos do Edital deste certame, se manifestada por escrito e dirigida ao Pregoeiro, até 03 (três) dias úteis à data fixada para abertura da sessão pública.

2.3. A respectiva petição será apresentada da seguinte forma:

2.3.1. Protocolizando o original, nos horários de expediente acima indicados, exclusivamente no seguinte endereço: Rua Cazuza Barreto, 113 - Térreo - Estação Velha - Campina Grande - PB.

2.4. Caberá ao Pregoeiro, auxiliado pelos responsáveis pela elaboração deste Edital e dos seus anexos, decidir sobre a impugnação no prazo de até 02 (dois) dias úteis, contados da data de recebimento da impugnação.

2.5. Acolhida a impugnação, será definida e publicada nova data para a realização do certame.

2.6. Os pedidos de esclarecimentos referentes a este processo licitatório deverão ser enviados ao Pregoeiro, até 03 (três) dias úteis anteriores à data designada para abertura da sessão pública, por meio eletrônico, exclusivamente, da seguinte forma:

2.6.1. No endereço: <http://www.comprasnet.gov.br/seguro/loginPortal.asp>; e

2.6.2. Pelo e-mail: sttpcampina.licita@gmail.com.

2.7. O Pregoeiro responderá aos pedidos de esclarecimentos no prazo de até 02 (dois) dias úteis, contados da data de recebimento do pedido, e poderá requisitar subsídios formais aos responsáveis pela elaboração deste Edital e dos seus anexos.

2.8. As respostas aos pedidos de esclarecimentos serão divulgadas pelo sistema e vincularão os participantes e a administração.

2.9. As impugnações e pedidos de esclarecimentos não suspendem os prazos previstos no certame.

2.10. A concessão de efeito suspensivo à impugnação é medida excepcional e deverá ser motivada pelo Pregoeiro, nos autos do processo de licitação.

3.0. DOS ELEMENTOS PARA LICITAÇÃO

3.1. Aos participantes serão fornecidos os seguintes elementos que integram este Edital para todos os fins e efeitos:

3.1.1. ANEXO I - TERMO DE REFERÊNCIA - ESPECIFICAÇÕES;

3.1.2. ANEXO II - MODELO DE DECLARAÇÃO - não possuir no quadro societário servidor do ORC;

3.1.3. ANEXO III - MINUTA DA ATA DE REGISTRO DE PREÇO;

3.1.4. ANEXO IV - MINUTA DO CONTRATO;

3.1.5. ANEXO V - MODELOS DE DECLARAÇÕES - cumprimento de requisitos normativos.

3.2. A obtenção do Edital será feita da seguinte forma:

3.2.1. Pelos

sites:

<http://sttpcg.com.br/>; www.tce.pb.gov.br; <http://www.comprasnet.gov.br/seguro/loginPortal.asp>.

4.0. DO SUPORTE LEGAL

4.1. Esta licitação reger-se-á pela Lei Federal nº 10.520, de 17 de Julho de 2002 e subsidiariamente a Lei Federal nº 8.666, de 21 de Junho de 1993; Lei Complementar nº 123, de 14 de Dezembro de 2006; Decreto Federal nº 7.892, de 23 de Janeiro de 2013; Decreto Federal nº 10.024, de 20 de Setembro de 2019; Decreto Municipal nº 4.422, de 22 de Setembro de 2019; e legislação pertinente, consideradas as alterações posteriores das referidas normas; que ficam fazendo partes integrantes deste Edital, independente de transcrição.

5.0. DO PRAZO E DOS RECURSOS ORÇAMENTÁRIOS

5.1. O prazo máximo para a execução do objeto ora licitado, conforme suas características e as necessidades do ORC, e que admite prorrogação nos casos previstos pela Lei 8.666/93, está abaixo indicado e será considerado a partir da emissão do Pedido de Compra:

Entrega: 15 (quinze) dias.

5.2. O fornecimento será executado de acordo com as especificações definidas no correspondente Termo de Referência - Anexo I. Na hipótese do referido termo não estabelecer o local para a entrega, observada a demanda e oportunidade, essa será feita na sede do ORC ou em uma das unidades administrativas, por ele indicada, que compõe a sua estrutura operacional.

5.3. O prazo de vigência do correspondente contrato será determinado: até o final do exercício financeiro de 2023, considerado da data de sua assinatura.

5.4. As despesas decorrentes do objeto deste certame, correrão por conta da seguinte dotação:

05.010 Superintendência de Trânsito e Transportes Público 15.451.1024.2111 Ações de mobilidade para melhoramento sistema viário urbano e rural 4490.52.99 Equipamentos e material permanente .

5.5. Quando a validade da Ata de Registro de Preço ultrapassar o exercício financeiro atual, as despesas decorrentes de eventuais contratações futuras, correrão por conta das respectivas dotações previstas no orçamento do exercício financeiro posterior.

6.0. DAS CONDIÇÕES DE PARTICIPAÇÃO

6.1. Poderão participar os interessados cujo ramo de atividade seja compatível com o objeto desta licitação, e que estejam com Credenciamento regular no Sistema de Cadastramento Unificado de Fornecedores SICAF, conforme disposto no Art. 9º da IN SEGES/MP nº 3, de 2018.

6.2. Os licitantes deverão utilizar o certificado digital para acesso ao Sistema.

6.3. A participação neste certame é aberta a quaisquer interessados, inclusive as Microempresas e Empresas de Pequeno Porte, nos termos da legislação vigente.

6.4. Não poderão participar os interessados:

6.4.1. Que não atendam às condições deste Edital e seus anexos;

6.4.2. Estrangeiros que não tenham representação legal no Brasil com poderes expressos para receber citação e responder administrativa ou judicialmente;

6.4.3. Que estejam sob falência, concurso de credores, concordata ou em processo de dissolução ou liquidação;

6.4.4. Proibidos de participar de licitações e celebrar contratos administrativos, na forma da legislação vigente;

6.4.5. Cujo estatuto ou contrato social não incluir o objeto desta licitação; e

6.4.6. Que se enquadrem nas vedações previstas no Art. 9º, da Lei 8.666/93.

6.5. É vedada a participação de entidades empresariais que estejam reunidas em consórcio.

6.6. Como condição para participação no Pregão, o licitante assinalará "sim" ou "não" em campo próprio do sistema eletrônico, relativo às declarações necessárias e obrigatórias, tais como:

6.6.1. Que cumpre os requisitos estabelecidos no Art. 3º, da Lei 123/06, estando, portanto, apto a usufruir do tratamento favorecido estabelecido nos seus Arts. 42 a 49, sendo que:

6.6.1.1. Nos itens exclusivos para participação de microempresas e empresas de pequeno porte, a marcação do campo "não" impedirá a participação do licitante nos respectivos itens; e

6.6.1.2. Nos itens em que a participação não for exclusiva para microempresas e empresas de pequeno porte, a marcação do campo "não" apenas produzirá o efeito de o licitante não ter direito ao tratamento favorecido previsto na Lei 123/06, mesmo que ME ou EPP.

6.6.2. Que está ciente e concorda com as condições contidas no Edital e seus anexos.

6.6.3. Que cumpre os requisitos para a habilitação definidos no Edital e que a proposta apresentada está em conformidade com as exigências editalícias.

6.6.4. Que inexistente fato impeditivo para sua habilitação no certame, ciente da obrigatoriedade de declarar ocorrências posteriores.

6.6.5. Que não emprega menor de 18 anos em trabalho noturno, perigoso ou insalubre e não emprega menor de 16 anos, salvo menor, a partir de 14 anos, na condição de aprendiz, nos termos do artigo 7º, XXXIII, da Constituição Federal.

6.6.6. Que não possui, em sua cadeia produtiva, empregado executando trabalho degradante ou forçado, observando o disposto nos Incisos III e IV, do Art. 1º e no Inciso III, do Art. 5º, da Constituição Federal.

6.6.7. Que os bens são produzidos por empresas que comprovem cumprimento de reserva de cargos prevista em lei para pessoa com deficiência ou para reabilitado da Previdência Social, conforme disposto no Art. 93, da Lei Federal nº 8.213, de 24 de julho de 1991, e que atendam às regras de acessibilidade previstas na legislação.

6.6.8. Que a proposta foi elaborada de forma independente, nos termos da Instrução Normativa nº 02, de 16 de setembro de 2009, da Secretaria de Logística e Tecnologia da Informação do Ministério do Planejamento e Gestão.

6.7. A declaração falsa relativa ao cumprimento de qualquer condição sujeitará o licitante às sanções aplicáveis previstas em Lei e neste Edital.

6.8. O Pregoeiro poderá promover diligência, na forma do Art. 43, § 3º, da Lei 8.666/93, destinada a esclarecer as informações declaradas, inclusive, se o licitante é, de fato e de direito, considerado microempresa ou empresa de pequeno porte.

7.0. DO CREDENCIAMENTO

7.1. O Credenciamento é o nível básico do registro cadastral no SICAF, que permite a participação dos interessados na modalidade licitatória Pregão, na sua forma eletrônica.

7.2. O cadastro no SICAF deverá ser feito no Portal de Compras do Governo Federal, acessando o sítio www.comprasgovernamentais.gov.br, por meio de certificado digital conferido pela Infraestrutura de Chaves Públicas Brasileira - ICP - Brasil.

7.3. O credenciamento junto ao provedor do sistema implica a responsabilidade do licitante ou de seu representante legal e a presunção de sua capacidade técnica para realização das transações inerentes a este Pregão.

7.4. O licitante responsabiliza-se exclusiva e formalmente pelas transações efetuadas em seu nome, assume como firmes e verdadeiras suas propostas e seus lances, inclusive os atos praticados, diretamente ou por seu representante, excluída a responsabilidade do provedor do sistema ou do ORC por eventuais danos decorrentes de uso indevido das credenciais de acesso, ainda que por terceiros.

7.5. É de responsabilidade do cadastrado conferir a exatidão dos seus dados cadastrais no SICAF e mantê-los atualizados junto aos órgãos responsáveis pela informação, devendo proceder, imediatamente, à correção ou à alteração dos registros tão logo identifique incorreção ou aqueles se tornem desatualizados. A não observância a essas disposições poderá ensejar desclassificação no momento da habilitação.

8.0. DA APRESENTAÇÃO DA PROPOSTA E DOS DOCUMENTOS DE HABILITAÇÃO

8.1. Os licitantes encaminharão, exclusivamente por meio do sistema eletrônico utilizado, concomitantemente com os documentos de HABILITAÇÃO exigidos neste Edital, PROPOSTA com a descrição do objeto ofertado e o preço, até a data e o horário estabelecidos para abertura da sessão pública, quando, então, encerrar-se-á automaticamente essa etapa de envio da referida documentação.

8.2. O envio da proposta, acompanhada dos documentos de habilitação exigidos neste Edital, ocorrerá por meio de chave de acesso e senha.

8.3. As Microempresas e Empresas de Pequeno Porte deverão encaminhar a documentação de habilitação, ainda que haja alguma restrição de regularidade fiscal e trabalhista, nos termos do Art. 43, § 1º, da Lei 123/06.

8.4. Incumbirá ao licitante acompanhar as operações no sistema eletrônico durante a sessão pública do Pregão, ficando responsável pelo ônus decorrente da perda de negócios, diante da inobservância de quaisquer mensagens emitidas pelo sistema ou de sua desconexão.

8.5. Até a abertura da sessão pública, os licitantes poderão retirar ou substituir a proposta e os documentos de habilitação anteriormente inseridos no sistema.

8.6.Não será estabelecida, nessa etapa do certame, ordem de classificação entre as propostas apresentadas, o que somente ocorrerá após a realização dos procedimentos de negociação e julgamento da proposta.

8.7.Os documentos que compõem a proposta e a habilitação do licitante melhor classificado somente serão disponibilizados para avaliação do Pregoeiro e para acesso público após o encerramento do envio de lances.

8.8.O licitante será responsável por todas as transações que forem efetuadas em seu nome no sistema eletrônico, assumindo como firmes e verdadeiras suas propostas e lances.

8.9.Todas as referências de tempo neste Edital, no aviso e durante a sessão pública obedecerão o horário de Brasília - DF.

8.10.Os licitantes poderão deixar de apresentar os documentos de habilitação que constem do SICAF, assegurado aos demais licitantes o direito de acesso aos dados constantes dos sistemas.

9.0.DO PREENCHIMENTO DA PROPOSTA

9.1.O licitante deverá enviar sua **PROPOSTA** mediante o preenchimento, no sistema eletrônico, de todos os campos necessários e obrigatórios para o exame de forma objetiva da sua real adequação e exequibilidade, tais como:

9.1.1.Valor unitário do item: expresso em moeda corrente nacional;

9.1.2.Quantidade: conforme fixada no Termo de Referência - Anexo I;

9.1.3.Marca: se for da própria empresa deverá ser informado "própria".

9.2.Todas as especificações do objeto contidas na proposta vinculam o Contratado.

9.3.Será cotado um único preço para cada item, com a utilização de duas casas decimais.

9.4.A quantidade de unidade a ser cotada está fixada no Termo de Referência - Anexo I.

9.5.A indicação de "própria" em campo específico, como por exemplo "marca", para o caso de bens produzidos pela própria empresa, é condição para a não identificação do licitante.

9.6.O envio eletrônico da proposta corresponde à declaração, por parte do licitante, que cumpre plenamente os requisitos definidos para Habilitação, bem como de que está ciente e concorda com todas as condições contidas neste Edital e seus anexos.

9.7.No valor proposto estará incluso todos os custos operacionais, encargos previdenciários, trabalhistas, tributários, comerciais e quaisquer outros que incidam direta ou indiretamente no fornecimento dos bens.

9.8.O preço ofertado, tanto na proposta inicial, quanto na etapa de lances, será de exclusiva responsabilidade do licitante, não lhe assistindo o direito de pleitear qualquer alteração, sob alegação de erro, omissão ou qualquer outro pretexto.

9.9.As propostas ficarão disponíveis no sistema eletrônico e **qualquer elemento que possa identificar o licitante importa desclassificação da proposta** correspondente, sem prejuízo das sanções previstas nesse Edital.

10.0.DA ABERTURA DA SESSÃO, CLASSIFICAÇÃO DAS PROPOSTAS E FORMULAÇÃO DE LANCES

10.1.A abertura da presente licitação dar-se-á em sessão pública, por meio de sistema eletrônico, na data, horário e local indicados neste Edital.

10.2.O Pregoeiro verificará as propostas apresentadas, desclassificando desde logo aquelas que não estejam em conformidade com os requisitos estabelecidos neste Edital, contenham vícios insanáveis ou não apresentem as especificações técnicas exigidas no Termo de Referência:

10.2.1.Também será desclassificada a proposta que identifique o licitante;

10.2.2.A desclassificação será sempre fundamentada e registrada no sistema, com acompanhamento em tempo real por todos os participantes;

10.2.3.A não desclassificação da proposta não impede o seu julgamento definitivo em sentido contrário, levado a efeito na fase de aceitação.

10.3.O sistema ordenará automaticamente as propostas classificadas, sendo que somente estas participarão da fase de lances.

10.4.O sistema disponibilizará campo próprio para troca de mensagens entre o Pregoeiro e os licitantes.

10.5.Iniciada a fase competitiva, os licitantes poderão encaminhar lances exclusivamente por meio do sistema eletrônico, sendo imediatamente informados do seu recebimento e do valor consignado no registro:

10.5.1.O lance deverá ser ofertado pelo valor total do item.

10.6.Os licitantes poderão oferecer lances sucessivos, observados o horário fixado para abertura da sessão e as regras estabelecidas neste Edital.

10.7.O licitante somente poderá oferecer lance de valor inferior ao último por ele ofertado e registrado pelo sistema.

10.8.O intervalo mínimo de diferença de valores entre os lances, que incidirá tanto em relação aos lances intermediários quanto em relação ao lance que cobrir a melhor oferta não deverá ser inferior a R\$ 0,01 (um centavo).

10.9.Será adotado para o envio de lances neste certame o modo de disputa "aberto e fechado", em que os licitantes apresentarão lances públicos e sucessivos, com lance final e fechado.

10.10.A etapa de lances da sessão pública terá duração inicial de quinze minutos. Encerrado esse prazo, o sistema encaminhará aviso de fechamento iminente dos lances, após o que transcorrerá o período de tempo de até dez minutos, aleatoriamente determinado, findo o qual será automaticamente encerrada a recepção de lances.

10.11.Encerrado o prazo previsto no item anterior, o sistema abrirá oportunidade para que o autor da oferta de valor mais baixo e os das ofertas com preços até dez por cento superiores àquela possam ofertar um lance final e fechado em até cinco minutos, o qual será sigiloso até o encerramento deste prazo:

10.11.1. Não havendo pelo menos três ofertas nas condições definidas neste item, poderão os autores dos melhores lances subsequentes, na ordem de classificação, até o máximo de três, oferecer um lance final e fechado em até cinco minutos, o qual será sigiloso até o encerramento deste prazo.

10.12. Após o término dos prazos estabelecidos nos itens anteriores, o sistema ordenará os lances segundo a ordem crescente de valores:

10.12.1. Na ausência de lance final e fechado classificado na forma estabelecida nos itens anteriores, haverá o reinício da etapa fechada, para que os demais licitantes, até o máximo de três, na ordem de classificação, possam ofertar um lance final e fechado em até cinco minutos, o qual será sigiloso até o encerramento deste prazo.

10.13. Poderá o Pregoeiro, auxiliado pela Equipe de Apoio, justificadamente, admitir o reinício da etapa fechada, caso nenhum licitante classificado na etapa de lance fechado atender às exigências de habilitação.

10.14. Não serão aceitos dois ou mais lances de mesmo valor, prevalecendo aquele que for recebido e registrado em primeiro lugar.

10.15. Durante o transcurso da sessão pública, os licitantes serão informados, em tempo real, do valor do menor lance registrado, vedada a identificação do licitante.

10.16. No caso de desconexão com o Pregoeiro, no decorrer da etapa competitiva do Pregão, o sistema eletrônico poderá permanecer acessível aos licitantes para a recepção dos lances.

10.17. Quando a desconexão do sistema eletrônico para o Pregoeiro persistir por tempo superior a dez minutos, a sessão pública será suspensa e reiniciada somente após decorridas vinte e quatro horas da comunicação do fato pelo Pregoeiro aos participantes, no sítio eletrônico utilizado para divulgação.

10.18. O critério de julgamento adotado será o menor preço, conforme definido neste Edital e seus anexos.

10.19. Caso o licitante não apresente lances, concorrerá com o valor de sua proposta.

10.20. Em relação a itens não exclusivos para participação de microempresas e empresas de pequeno porte, uma vez encerrada a etapa de lances, será efetivada a verificação automática do porte da entidade empresarial. O sistema identificará em coluna própria as microempresas e empresas de pequeno porte participantes, procedendo à comparação com os valores da primeira colocada, se esta for empresa de maior porte, assim como das demais classificadas, para o fim de aplicar-se o disposto nos Arts. 44 e 45, da Lei 123/06.

10.21. Nessas condições, as propostas de microempresas e empresas de pequeno porte que se encontrarem na faixa de até cinco por cento acima da melhor proposta ou do melhor lance, serão consideradas empatadas com a primeira colocada.

10.22. A melhor classificada nos termos do item anterior terá o direito de encaminhar uma última oferta para desempate, obrigatoriamente em valor inferior ao da primeira colocada, no prazo de cinco minutos controlados pelo sistema, contados após a comunicação automática para tanto.

10.23. Caso a microempresa ou a empresa de pequeno porte melhor classificada desista ou não se manifeste no prazo estabelecido, serão convocadas as demais licitantes microempresa e empresa de pequeno porte que se encontrem naquele intervalo de cinco por cento, na ordem de classificação, para o exercício do mesmo direito, no prazo estabelecido no item anterior.

10.24. No caso de equivalência dos valores apresentados pelas microempresas e empresas de pequeno porte que se encontrem nos intervalos estabelecidos nos itens anteriores, será realizado sorteio entre elas para que se identifique aquela que primeiro poderá apresentar melhor oferta.

10.25. Só poderá haver empate entre propostas iguais, não seguidas de lances, ou entre lances finais da fase fechada do modo de disputa aberto e fechado.

10.26. Havendo eventual empate entre propostas ou lances, o critério de desempate será aquele previsto no Art. 3º, § 2º, da Lei 8.666/93, assegurando-se a preferência, sucessivamente, aos bens:

10.26.1. Produzidos no País;

10.26.2. Produzidos por empresas brasileiras;

10.26.3. Produzidos por empresas que invistam em pesquisa e no desenvolvimento de tecnologia no País;

10.26.4. Produzidos por empresas que comprovem cumprimento de reserva de cargos prevista em lei para pessoa com deficiência ou para reabilitado da Previdência Social e que atendam às regras de acessibilidade previstas na legislação.

10.27. Persistindo o empate, a proposta vencedora será sorteada pelo sistema eletrônico dentre as propostas ou os lances empatados.

10.28. Encerrada a etapa de envio de lances da sessão pública, o Pregoeiro deverá encaminhar, pelo sistema eletrônico, contraproposta ao licitante que tenha apresentado o melhor preço, para que seja obtida melhor proposta, vedada a negociação em condições diferentes das previstas neste Edital:

10.28.1. A negociação será realizada por meio do sistema, podendo ser acompanhada pelos demais licitantes;

10.28.2. O Pregoeiro solicitará ao licitante melhor classificado que, no prazo de 2 (duas) horas, envie a sua **proposta atualizada**, adequada ao último lance ofertado e após a negociação realizada, acompanhada, se for o caso, dos documentos complementares, quando necessários à confirmação daqueles exigidos neste Edital e já apresentados.

10.29. Após o encerramento da etapa competitiva, os licitantes interessados poderão reduzir seus preços ao valor da proposta do licitante mais bem classificado, objetivando a formação do **Cadastro de Reserva**, para o caso de impossibilidade de atendimento pelo primeiro colocado:

10.29.1. A apresentação de novas propostas na forma deste item não prejudicará o resultado do certame em relação ao licitante melhor classificado;

10.29.2. Havendo um ou mais licitantes que aceitem cotar suas propostas em valor igual ao do licitante vencedor, estes serão classificados segundo a ordem da última proposta individual apresentada durante a fase competitiva.

10.29.3. Esta ordem de classificação dos licitantes registrados deverá ser respeitada nas contratações e somente será utilizada acaso o melhor colocado no certame não assine a Ata de Registro de Preços ou tenha seu registro cancelado nas hipóteses previstas na norma vigente.

10.30. Havendo necessidade, o Pregoeiro suspenderá a sessão, informando no sistema a nova data e horário para a sua continuidade.

10.31. Após a negociação do preço, o Pregoeiro iniciará a fase de aceitação e julgamento da proposta.

11.0. DA ACEITABILIDADE DA PROPOSTA VENCEDORA

11.1. Encerrada a etapa de negociação, o Pregoeiro examinará a proposta classificada em primeiro lugar quanto à adequação ao objeto e à compatibilidade do preço em relação ao máximo estipulado para contratação neste certame.

11.2. Havendo proposta ou lance vencedor com valor final para o respectivo item relacionado no Anexo I - Termo de Referência - Especificações, na coluna código:

11.2.1. Superior ao estimado pelo ORC, o item será desconsiderado; ou

11.2.2. Com indícios que conduzam a uma presunção relativa de inexequibilidade, pelo critério definido no Art. 48, II, da Lei 8.666/93, em tal situação, não sendo possível a imediata confirmação, poderá ser dada ao licitante a oportunidade de demonstrar a sua exequibilidade, sendo-lhe facultado o prazo de 24 (vinte e quatro) horas para comprovar a viabilidade dos preços, conforme parâmetros do mesmo Art. 48, II, sob pena de desconsideração do item.

11.3. Salienta-se que tais ocorrências não desclassificam automaticamente a proposta, quando for o caso, apenas o item correspondente.

11.4. O valor estimado que o ORC se propõe a pagar pelo objeto da presente licitação - Valor de Referência -, está devidamente informado neste instrumento convocatório - Anexo I.

11.5. Qualquer interessado poderá requerer que se realizem diligências para aferir a exequibilidade e a legalidade das propostas, devendo apresentar as provas ou os indícios que fundamentam a suspeita.

11.6. Na hipótese de necessidade de suspensão da sessão pública para a realização de diligências, com vistas ao saneamento das propostas, a sessão pública somente poderá ser reiniciada mediante aviso prévio no sistema com, no mínimo, vinte e quatro horas de antecedência, e a ocorrência será registrada em ata.

11.7. O Pregoeiro poderá convocar o licitante para enviar documento digital complementar, por meio do sistema, no prazo de 2 (duas) horas, sob pena de não aceitação da proposta:

11.7.1. É facultado ao Pregoeiro prorrogar o prazo estabelecido, a partir de solicitação fundamentada feita também no sistema pelo licitante, antes de findo o prazo.

11.7.2. Dentre os documentos passíveis de solicitação pelo Pregoeiro, destacam os que contenham as características do produto ofertado, tais como marca, modelo, fabricante e procedência, encaminhados por meio do sistema eletrônico, ou, quando indicado pelo Pregoeiro, por outro meio eletrônico, sem prejuízo do seu ulterior envio pelo sistema eletrônico, sob pena de não aceitação da proposta.

11.8. Se a proposta ou lance vencedor for desclassificado, o Pregoeiro examinará a proposta ou lance subsequente, e, assim sucessivamente, na ordem de classificação.

11.9. O Pregoeiro poderá encaminhar, por meio do sistema eletrônico, contraproposta ao licitante que apresentou o lance mais vantajoso, para que seja obtido melhor preço, vedada a negociação em condições diversas das previstas neste Edital:

11.9.1. Também nas hipóteses em que o Pregoeiro não aceitar a proposta e passar à subsequente, poderá negociar com o respectivo licitante para que seja obtido preço melhor;

11.9.2. A negociação será realizada por meio do sistema, podendo ser acompanhada pelos demais licitantes.

11.10. Nos itens não exclusivos para a participação de microempresas e empresas de pequeno porte, sempre que a proposta não for aceita, e antes de o Pregoeiro passar à subsequente, haverá nova verificação, pelo sistema, da eventual ocorrência do empate ficto, previsto nos Arts. 44 e 45, da Lei 123/06, seguindo-se a disciplina antes estabelecida, se for o caso.

11.11. Havendo necessidade, o Pregoeiro suspenderá a sessão, informando no sistema a nova data e horário para a sua continuidade.

11.12. Encerrada a análise quanto à aceitação da proposta, o Pregoeiro verificará a habilitação do licitante, observado o disposto neste Edital.

12.0. DA HABILITAÇÃO

12.1. Ressalvado o disposto no item 8.10, os licitantes deverão encaminhar, nos termos deste Edital, a documentação relacionada nos itens a seguir, para fins de **HABILITAÇÃO**:

12.2. PESSOA JURÍDICA:

12.2.1. Prova de inscrição no Cadastro Nacional de Pessoa Jurídica - CNPJ.

12.2.2. Prova de inscrição no cadastro de contribuintes estadual ou municipal, relativo à sede do licitante, pertinente ao seu ramo de atividade e compatível com o objeto contratual.

12.2.3. Ato constitutivo, estatuto ou contrato social em vigor, devidamente registrado, em se tratando de sociedades comerciais, e, no caso de sociedades por ações, acompanhado de documentos de eleição de seus administradores. Inscrição do ato constitutivo, no caso de sociedades civis, acompanhada de prova de diretoria em exercício. Decreto de autorização, em se tratando de empresa ou sociedade estrangeira em funcionamento no País, e ato de registro ou autorização para funcionamento expedido pelo órgão competente, quando a atividade assim o exigir. Registro comercial, no caso de empresa individual. Certificado da Condição de Microempreendedor Individual, em se tratando de MEI. Os referidos documentos deverão estar acompanhados de todas as alterações ou da consolidação respectiva.

12.2.4. Balanço patrimonial e demonstrações contábeis do último exercício social, já exigíveis e apresentados na forma da lei, com indicação das páginas correspondentes do livro diário em que o mesmo se encontra, bem como apresentação dos competentes termos de abertura e encerramento, assinados por profissional habilitado e devidamente registrados na junta comercial competente, vedada a sua substituição por balancetes ou balanços provisórios. Tratando-se de empresa constituída há menos de um ano, ou aquela que ainda não tenha realizado o fechamento do seu primeiro ano de existência no prazo legal, poderá apresentar o Balanço de Abertura assinado por profissional habilitado e devidamente registrado na junta comercial competente.

12.2.5. Regularidade para com a Fazenda Federal - Certidão Negativa de Débitos Relativos aos Tributos Federais e à Dívida Ativa da União.

12.2.6. Certidões negativas das Fazendas Estadual e Municipal da sede do licitante, ou outro equivalente, na forma da lei.

12.2.7. Comprovação de regularidade relativa ao Fundo de Garantia por Tempo de Serviço - FGTS, apresentando o respectivo Certificado de Regularidade fornecida pela Caixa Econômica Federal.

12.2.8. Prova de inexistência de débitos inadimplidos perante a Justiça do Trabalho, mediante a apresentação de Certidão Negativa de Débitos Trabalhistas CNDT, nos termos do Título VII-A da Consolidação das Leis do Trabalho, aprovada pelo Decreto-Lei nº 5.452, de 1º de maio de 1943.

12.2.9. Declaração atestando que o licitante não possui em seu quadro societário, servidor público da ativa do ORC ou de qualquer entidade a ele vinculada, conforme modelo - Anexo II.

12.2.10. Certidão negativa de falência ou concordata expedida pelo distribuidor da sede do licitante, no máximo 30 (trinta) dias da data prevista para abertura das propostas.

12.2.11. Consulta Consolidada de Pessoa Jurídica expedida pelo Tribunal de Contas da União, no máximo 30 (trinta) dias da data prevista para abertura das propostas, no endereço eletrônico: www.tcu.gov.br.

12.2.12. Comprovação de capacidade de desempenho anterior satisfatório, de atividade igual ou assemelhada ao objeto da licitação, feita através de atestado fornecido por pessoa jurídica de direito público ou privado.

12.2.13. Comprovação do cumprimento de requisitos normativos, conforme modelos - Anexo V:

12.2.13.1. Declaração de ciência dos termos do Edital;

12.2.13.2. Declaração de inexistir fato impeditivo;

12.2.13.3. Declaração de não empregar menor;

12.2.13.4. Declaração de não utilizar trabalho degradante ou forçado; e

12.2.13.5. Declaração de acessibilidade.

12.3. A existência de restrição relativamente à regularidade fiscal e trabalhista não impede que o licitante qualificado como microempresa ou empresa de pequeno porte seja declarado vencedor, uma vez que atenda a todas as demais exigências deste Edital:

12.3.1. A declaração do vencedor acontecerá no momento imediatamente posterior à fase de habilitação.

12.4. A comprovação de regularidade fiscal e trabalhista das microempresas e empresas de pequeno porte somente será exigida para efeito de assinatura do contrato, observando-se o seguinte procedimento:

12.4.1. As microempresas e empresas de pequeno porte, por ocasião da participação nesta licitação, deverão apresentar toda a documentação exigida para comprovação de regularidade fiscal e trabalhista, dentre os documentos enumerados neste instrumento para efeito de habilitação, mesmo que esta apresente alguma restrição;

12.4.2. Havendo alguma restrição na comprovação da regularidade fiscal e trabalhista, será assegurado o prazo de 05 (cinco) dias úteis, cujo termo inicial corresponderá ao momento em que o licitante for declarado vencedor, prorrogável por igual período, a critério do ORC, para a regularização da documentação, pagamento ou parcelamento do débito, e emissão de eventuais certidões negativas ou positivas com efeito de certidão negativa;

12.4.3. A não regularização da documentação, no prazo acima previsto, implicará decadência do direito à contratação, sem prejuízo das sanções previstas no Art. 81, da Lei 8.666/93, sendo facultado ao ORC convocar os licitantes remanescentes, na ordem de classificação, para assinatura do contrato, ou revogar a licitação;

12.4.4. Se, na ordem de classificação, seguir-se outra microempresa ou empresa de pequeno porte com alguma restrição na documentação fiscal e trabalhista, será concedido o mesmo prazo para regularização.

12.5. Havendo a necessidade de envio de documentos de habilitação complementares, necessários à confirmação daqueles exigidos neste Edital e já apresentados, o licitante será convocado a encaminhá-los, em formato digital, via sistema, no prazo de 2 (duas) horas, sob pena de inabilitação:

12.5.1. Somente haverá a necessidade de comprovação do preenchimento de requisitos, mediante apresentação dos documentos originais "não digitais", quando houver alguma dúvida em relação à integridade do documento digital.

12.6. Não serão aceitos documentos de habilitação com indicação de CNPJ/CPF diferentes, salvo aqueles legalmente permitidos:

12.6.1. Se o licitante for a matriz, todos os documentos deverão estar em nome da matriz, e se o licitante for a filial, todos os documentos deverão estar em nome da filial, exceto aqueles que, pela própria natureza, comprovadamente, forem emitidos somente em nome da matriz.

12.7. Será inabilitado o licitante que não comprovar sua habilitação, seja por não apresentar qualquer dos documentos exigidos ou apresentá-los em desacordo com o estabelecido neste Edital.

12.8. No caso de inabilitação, haverá nova verificação, pelo sistema, da eventual ocorrência do empate ficto, previsto nos Arts. 44 e 45, da Lei 123/06, seguindo-se a disciplina antes estabelecida para aceitação da proposta subsequente.

12.9.Os documentos necessários à habilitação deverão ser organizados na ordem descrita neste instrumento, precedidos por índice correspondente, apresentados por qualquer processo de cópia autenticada por cartório competente ou pelo Pregoeiro ou membro da Equipe de Apoio ou publicação em órgão da imprensa oficial. Estando perfeitamente legíveis, sem conter borrões, rasuras, emendas ou entrelinhas e dentro do prazo de validade. Por ser apenas uma formalidade que visa facilitar os trabalhos, a ausência do referido índice não inabilitará o licitante:

12.9.1.Quando o documento for obtido via Internet sua legalidade será comprovada no endereço eletrônico nele indicado;

12.9.2.Poderá ser utilizada, a critério do Pregoeiro, a documentação cadastral de fornecedor, constante dos arquivos do ORC, para comprovação da autenticidade de elementos apresentados pelo licitante.

12.10.Havendo necessidade, o Pregoeiro suspenderá a sessão, informando no sistema a nova data e horário para a sua continuidade.

12.11.Constatado o atendimento às exigências de habilitação fixadas neste Edital, o licitante será declarado vencedor.

13.0.DO ENCAMINHAMENTO DA PROPOSTA VENCEDORA

13.1.A proposta final do licitante declarado vencedor - **proposta atualizada** - deverá ser encaminhada no prazo de 2 (duas) horas, a contar da solicitação do Pregoeiro no sistema eletrônico, e deverá:

13.1.1.Ser elaborada em consonância com as especificações constantes deste Edital e seus Anexos, redigida em língua portuguesa e impressa em uma via em papel timbrado do proponente, quando for o caso, sem emendas, rasuras, entrelinhas ou ressalvas; suas folhas rubricadas e a última datada e assinada pelo licitante ou seu representante legal, com indicação: do valor global da proposta; do prazo de entrega; das condições de pagamento; e da sua validade;

13.1.2.Conter a indicação do banco, número da conta e agência do licitante vencedor, para fins de pagamento;

13.1.3.Estar adequada ao último lance ofertado e a negociação realizada, acompanhada, dos documentos complementares eventualmente solicitados, quando necessários à confirmação daqueles exigidos neste Edital e já apresentados; especialmente de:

13.1.3.1.Declaração de elaboração independente de proposta, conforme modelo - Anexo V.

13.2.Será cotado um único preço para cada item, com a utilização de duas casas decimais, sendo que, nesse último caso, a indicação em contrário está sujeita a correção, observando-se aos seguintes critérios:

13.2.1.Falta de dígitos: serão acrescidos zeros;

13.2.2.Excesso de dígitos: sendo o primeiro dígito excedente menor que cinco, todo o excesso será suprimido, caso contrário haverá o arredondamento do dígito anterior para mais e os demais itens excedentes suprimidos.

13.3.Os preços deverão ser expressos em moeda corrente nacional, o preço unitário e o total em algarismos e o valor global da proposta em algarismos e por extenso:

13.3.1.Existindo discrepância entre o preço unitário e total, resultado da multiplicação do preço unitário pela quantidade, o preço unitário prevalecerá;

13.3.2.No caso de divergência entre o valor numérico e o expresso por extenso, prevalecerá o valor expresso por extenso;

13.3.3.Fica estabelecido que havendo divergência de preços unitários para um mesmo produto, prevalecerá o de menor valor.

13.4.A proposta obedecerá aos termos deste Edital e seus Anexos, não sendo considerada aquela que não corresponda às especificações ali contidas ou que estabeleça vínculo à proposta de outro licitante.

13.5.A oferta deverá ser firme e precisa, limitada, rigorosamente, ao objeto deste Edital, sem conter alternativas de preço ou de qualquer outra condição que induza o julgamento a mais de um resultado.

13.6.No valor proposto estará incluso todos os custos operacionais, encargos previdenciários, trabalhistas, tributários, comerciais e quaisquer outros que incidam direta ou indiretamente no fornecimento dos bens.

13.7.A proposta final deverá ser documentada nos autos e será levada em consideração no decorrer da execução do contrato e aplicação de eventual sanção ao Contratado:

13.7.1.Todas as especificações do objeto contidas na proposta vinculam o Contratado.

13.8.As propostas que contenham a descrição do objeto, o valor e os documentos complementares estarão disponíveis na internet, após a homologação.

13.9.O prazo de validade da proposta não será inferior a 60 (sessenta) dias, a contar da data de seu encaminhamento.

13.9.9.Homologada a licitação pela autoridade superior do ORC, será formalizada a correspondente ata de registro de preços, documento vinculativo, obrigacional, onde constarão os preços a serem praticados para os correspondentes itens, os órgãos integrantes e respectivos fornecedores, com características de compromisso dos mesmos, se convocados, virem celebrar o contrato ou documento equivalente, para execução do objeto licitado, nas condições definidas neste instrumento e seus anexos e propostas apresentadas.

13.9.9.Os licitantes para a última fase de lances deverão se cadastrar no sistema ldoc (sistema oficial da STTP) com o mesmo e-mail cadastrado no sistema comprasnet para formação de cadastro de reserva. Os licitantes serão convocados para assinar, com certificado digital ICP-Brasil dentro do sistema ldoc, a referida ata no prazo de 05 (cinco) dias consecutivos, considerados da data de recebimento da notificação, podendo o prazo ser prorrogado uma vez, por igual período, quando solicitado pelo fornecedor e desde que ocorra motivo justificado aceito pela Administração. Colhidas as assinaturas, deverá ser publicado o seu extrato na imprensa oficial;

13.9.9. Para cadastrar no sistema ldoc siga os seguintes passos: Entre na página <>; Passo 1: Selecione a opção "cadastro" no canto superior direito da tela. Passo 2: Entre com o seu e-mail utilizado no comprasnet e clique "Prosseguir" e faça seu cadastro; Qualquer dúvida na utilização do sistema ldoc clique aqui ou neste vídeo .

13.9.9. Na assinatura da ata de registro de preços será exigida a comprovação das condições de habilitação consignadas neste Edital, que deverão ser mantidas pelo licitante durante a vigência da referida ata;

13.9.9. Caso o licitante primeiro colocado, após convocação, silenciar, não comprovar as condições de habilitação consignadas neste Edital ou se recusar a assinar a ata, sem prejuízo da aplicação das sanções previstas neste instrumento e das demais cominações legais cabíveis a esse licitante, é facultado à Administração convocar os licitantes remanescentes, respeitada a ordem de classificação e sucessivamente, para, após a comprovação dos requisitos para habilitação, analisada a proposta e eventuais documentos complementares e, feita a negociação, assinar digitalmente a ata.

14.0. DOS RECURSOS

14.1. Declarado o vencedor e decorrida a fase de regularização fiscal e trabalhista da licitante qualificada como microempresa ou empresa de pequeno porte, se for o caso, será concedido o prazo de 30 (trinta) minutos, para que qualquer licitante manifeste a intenção de recorrer, de forma motivada, isto é, indicando contra quais decisões pretende recorrer e por quais motivos, em campo próprio do sistema.

14.2. Havendo quem se manifeste, caberá ao Pregoeiro verificar a tempestividade e a existência de motivação da intenção de recorrer, para decidir se admite ou não o recurso, fundamentadamente:

14.2.1. Nesse momento o Pregoeiro não adentrará no mérito recursal, mas apenas verificará as condições de admissibilidade do recurso;

14.2.2. A falta de manifestação motivada do licitante quanto à intenção de recorrer importará a decadência desse direito;

14.2.3. Uma vez admitido o recurso, o recorrente terá, a partir de então, o prazo de três dias para apresentar as razões, pelo sistema eletrônico, ficando os demais licitantes, desde logo, intimados para, querendo, apresentarem contrarrazões também pelo sistema eletrônico, em outros três dias, que começarão a contar do término do prazo do recorrente, sendo-lhes assegurada vista imediata dos elementos indispensáveis à defesa de seus interesses.

14.3. O acolhimento do recurso invalida tão somente os atos insuscetíveis de aproveitamento.

14.4. Os autos do processo permanecerão com vista franqueada aos interessados, no endereço constante neste Edital.

15.0. DA REABERTURA DA SESSÃO PÚBLICA

15.1. A sessão pública poderá ser reaberta:

15.1.1. Nas hipóteses de provimento de recurso que leve à anulação de atos anteriores à realização da sessão pública precedente ou em que seja anulada a própria sessão pública, situação em que serão repetidos os atos anulados e os que dele dependam;

15.1.2. Quando houver erro na aceitação do preço melhor classificado ou quando o licitante declarado vencedor não assinar o contrato, não retirar o instrumento equivalente ou não comprovar a regularização fiscal e trabalhista, nos termos do Art. 43, §1º, da Lei 123/06. Nessas hipóteses, serão adotados os procedimentos imediatamente posteriores ao encerramento da etapa de lances.

15.2. Todos os licitantes remanescentes deverão ser convocados para acompanhar a sessão reaberta:

15.2.1. A convocação se dará por meio do sistema eletrônico (chat) ou e-mail, de acordo com a fase do procedimento licitatório;

15.2.2. A convocação feita por e-mail dar-se-á de acordo com os dados contidos no Cadastro Digital do ORC, sendo responsabilidade do licitante manter seus dados cadastrais atualizados.

16.0. DA ADJUDICAÇÃO E HOMOLOGAÇÃO

16.1. O objeto da licitação será adjudicado ao licitante declarado vencedor, por ato do Pregoeiro, caso não haja interposição de recurso, ou pela autoridade superior do ORC, após a regular decisão dos recursos apresentados.

16.2. Após a fase recursal, constatada a regularidade dos atos praticados, a autoridade superior do ORC homologará o procedimento licitatório.

17.0. DA ATA DE REGISTRO DE PREÇOS

17.1. Homologada a licitação pela autoridade superior do ORC, será formalizada a correspondente ata de registro de preços, documento vinculativo, obrigacional, onde constarão os preços a serem praticados para os correspondentes itens, os órgãos integrantes e respectivos fornecedores, com características de compromisso dos mesmos, se convocados, virem celebrar o contrato ou documento equivalente, para execução do objeto licitado, nas condições definidas neste instrumento e seus anexos e propostas apresentadas.

17.2. O respectivo licitante mais bem classificado será convocado para assinar a referida ata no prazo de 05 (cinco) dias consecutivos, considerados da data de recebimento da notificação, podendo o prazo ser prorrogado uma vez, por igual período, quando solicitado pelo fornecedor e desde que ocorra motivo justificado aceito pela Administração. Colhidas as assinaturas, deverá ser publicado o seu extrato na imprensa oficial:

17.2.1. Na assinatura da ata de registro de preços será exigida a comprovação das condições de habilitação consignadas neste Edital, que deverão ser mantidas pelo licitante durante a vigência da referida ata;

17.2.2. Caso o licitante primeiro colocado, após convocação, não comparecer, não comprovar as condições de habilitação consignadas neste Edital ou se recusar a assinar a ata, sem prejuízo da

aplicação das sanções previstas neste instrumento e das demais cominações legais cabíveis a esse licitante, é facultado à Administração convocar os licitantes remanescentes, respeitada a ordem de classificação e sucessivamente, para, após a comprovação dos requisitos para habilitação, analisada a proposta e eventuais documentos complementares e, feita a negociação, assinar a ata.

17.3.O fornecedor com preço registrado passará a ser denominado Detentor da Ata de Registro de Preços, após sua devida publicação.

17.4.Será incluído, na respectiva ata na forma de anexo, o registro dos licitantes que aceitarem cotar os itens com preços iguais aos do licitante vencedor na sequência da classificação do certame, objetivando a formação de cadastro de reserva, no caso de impossibilidade de atendimento pelo primeiro colocado da ata, nas seguintes hipóteses:

17.4.1.0 registro do fornecedor for cancelado em decorrência de:

17.4.1.1.Descumprir as condições da ata de registro de preços;

17.4.1.2.Não retirar a nota de empenho ou instrumento equivalente no prazo estabelecido pelo ORC, sem justificativa aceitável;

17.4.1.3.Não aceitar reduzir o seu preço registrado, na hipótese deste se tornar superior àqueles praticados no mercado; ou

17.4.1.4.Sofrer sanção prevista nos Incisos III ou IV, do caput, do Art. 87, da Lei 8.666/93, ou no Art. 7º, da Lei 10.520/02.

17.4.2.0 cancelamento do registro de preços por fato superveniente, decorrente de caso fortuito ou força maior, que prejudique o cumprimento da ata, devidamente comprovados e justificados:

17.4.2.1.Por razão de interesse público; ou

17.4.2.2.A pedido do fornecedor.

17.5.Na ocorrência de cancelamento do registro de preços para determinado item, poderá o ORC proceder à nova licitação para efetivar a correspondente contratação, sem que caiba direito a recurso ou indenização.

17.6.Serão registrados na ata:

17.6.1.Os preços e os quantitativos do licitante mais bem classificado durante a fase competitiva;

e

17.6.2.Na forma de anexo, os licitantes que aceitarem cotar os itens com preços iguais aos do licitante vencedor na sequência da classificação do certame. O referido anexo consiste na correspondente ata de realização da sessão pública desta licitação.

17.7.A ordem de classificação dos licitantes registrados na ata deverá ser respeitada nas contratações.

17.8.É vedado efetuar acréscimos nos quantitativos fixados pela ata, inclusive o acréscimo de que trata o §1º, do Art. 65, da Lei 8.666/93.

17.9.A existência de preços registrados não obriga a Administração a contratar, facultando-se a realização de licitação específica para a aquisição pretendida, assegurada preferência ao fornecedor registrado em igualdade de condições.

17.10.Decorrido o prazo de validade da proposta apresentada, sem que haja convocação para a assinatura da ata, os licitantes estarão liberados dos compromissos assumidos.

17.11.A ata de registro de preços resultante deste certame terá a vigência de 12 (doze) meses, considerada da data de publicação de seu extrato na imprensa oficial.

17.12.As contratações que se enquadrarem nas situações elencadas no Art. 57, da Lei 8.666/93 e suas alterações, poderão ter sua duração prorrogada, observado os prazos estabelecidos na legislação e as disposições deste instrumento e seus anexos, devendo ser dimensionada com vistas à obtenção de preços e condições mais vantajosas para o ORC.

18.0.DO GERENCIAMENTO DO SISTEMA

18.1.A administração e os atos de controle da ata de registro de preços, decorrentes da presente licitação, serão do ORC, através do Gerente de Administração e Finanças, atuando como Gerenciador do Sistema de Registro de Preços.

18.2.Caberá ao gerenciador a realização periódica de pesquisa de mercado para comprovação de vantajosidade, acompanhando os preços praticados para os respectivos itens registrados, nas mesmas condições ofertadas, para fins de controle e, conforme o caso, fixação do valor máximo a ser pago para a correspondente contratação.

19.0.DOS USUÁRIOS DA ATA DE REGISTRO DE PREÇOS

19.1.A ata de registro de preços, durante sua vigência, poderá ser utilizada:

19.1.1.Pelo ORC, que também é o órgão gerenciador responsável pela administração e controle da ata de registro de preços, representada pela sua estrutura organizacional definida no respectivo orçamento programa.

19.1.2.Por órgãos ou entidades da administração pública não participantes do presente certame, atendidos os requisitos deste instrumento convocatório, que fizerem adesão à ata de registro de preços, mediante a anuência do órgão gerenciador:

19.1.2.1.Os órgãos e entidades que não participaram do registro de preços, quando desejarem fazer uso da ata de registro de preços, deverão consultar o órgão gerenciador da ata para manifestação sobre a possibilidade de adesão;

19.1.2.2.Caberá ao fornecedor beneficiário da ata de registro de preços, observadas as condições nela estabelecidas, optar pela aceitação ou não do fornecimento decorrente de adesão, desde que não prejudique as obrigações presentes e futuras decorrentes da ata, assumidas com o órgão gerenciador e órgãos participantes;

19.1.2.3.As aquisições ou as contratações adicionais mediante adesão à ata não poderão exceder, por órgão ou entidade, a cinquenta por cento dos quantitativos dos itens do instrumento convocatório e registrados na ata do registro de preços para o órgão gerenciador e órgãos participantes;

19.1.2.4.0 quantitativo decorrente das adesões à ata não poderá exceder, na totalidade, ao dobro do quantitativo de cada item registrado na ata de registro de preços para o órgão gerenciador e órgãos participantes, independentemente do número de órgãos não participantes que aderirem;

19.1.2.5. Após a autorização do órgão gerenciador, o órgão não participante deverá efetivar a aquisição ou contratação solicitada em até noventa dias, observado o prazo de vigência da ata de registro de preços;

19.1.2.6. Compete ao órgão não participante os atos relativos à cobrança do cumprimento pelo fornecedor das obrigações contratualmente assumidas e a aplicação, observada a ampla defesa e o contraditório, de eventuais penalidades decorrentes do descumprimento de cláusulas contratuais, em relação às suas próprias contratações, informando as ocorrências ao órgão gerenciador.

19.2.0 usuário da ata, sempre que desejar efetivar a contratação do objeto registrado, fará através de solicitação ao gerenciador do sistema de registro de preços, mediante processo regular.

20.0. DA CONTRATAÇÃO

20.1. As obrigações decorrentes da execução do objeto deste certame, constantes da ata de registro de preços, serão firmadas com o fornecedor registrado, observadas as condições estabelecidas no presente instrumento e nas disposições do Art. 62, da Lei 8.666/93, e a contratação será formalizada por intermédio de:

20.1.1. Pedido de Compra quando o objeto não envolver obrigações futuras, inclusive assistência e garantia;

20.1.2. Pedido de Compra e Contrato, quando presentes obrigações futuras.

20.2.0 prazo para retirada do Pedido de Compra será de no máximo 05 (cinco) dias consecutivos, considerados da data da convocação:

20.2.1.0 prazo de convocação poderá ser prorrogado uma vez, por igual período, quando solicitado pela parte durante o seu transcurso e desde que ocorra motivo justificado aceito pela Administração;

20.2.2. Não atendendo à convocação para retirar o Pedido de Compra, e ocorrendo esta dentro do prazo de validade da ata de registro de preços, o fornecedor perderá todos os direitos que porventura tenha obtido como vencedor da licitação;

20.2.3. Quando da referida formalização da contratação será exigida a comprovação das condições de habilitação consignadas neste Edital, que deverão ser mantidas pelo fornecedor durante a vigência da contratação;

20.2.4. Caso o fornecedor registrado na ata, após convocação, não comparecer, não comprovar as condições de habilitação consignadas neste Edital ou se recusar a retirar o Pedido de Compra, sem prejuízo da aplicação das sanções previstas neste instrumento e das demais cominações legais cabíveis a esse licitante, é facultado à Administração convocar os licitantes remanescentes, respeitada a ordem de classificação e sucessivamente, bem como a hipótese da existência de cadastro de reserva, para, após a comprovação dos requisitos para habilitação, analisada a proposta e eventuais documentos complementares e, feita a negociação, assinar ou retirar o instrumento necessário a formalização da contratação.

20.3.0 quantitativo do objeto a ser executado será exclusivamente o fixado no correspondente Pedido de Compra e observará, obrigatoriamente, o valor registrado na respectiva ata.

20.4. A supressão do item registrado poderá ser total ou parcial, a critério do gerenciador do sistema, considerando-se o disposto no Art. 15, §4º, da 8.666/93.

20.5.0 contrato ou instrumento equivalente, decorrente do presente certame, deverá ser assinado no prazo de validade da respectiva ata de registro de preços.

20.6.0 contrato que eventualmente venha a ser assinado pelo licitante vencedor, poderá ser alterado com a devida justificativa, unilateralmente pelo Contratante ou por acordo entre as partes, nos casos previstos no Art. 65 e será rescindido, de pleno direito, conforme o disposto nos Arts. 77, 78 e 79, todos da Lei 8.666/93; e realizado na forma de fornecimento parcelada.

20.7.0 Contratado fica obrigado a aceitar, nas mesmas condições contratuais, os acréscimos ou supressões que se fizerem nas compras, até o respectivo limite fixado no Art. 65, § 1º, da Lei 8.666/93. Nenhum acréscimo ou supressão poderá exceder o limite estabelecido, salvo as supressões resultantes de acordo celebrado entre os contratantes.

21.0. DO REAJUSTAMENTO

21.1. Preços registrados - revisão:

21.1.1. No caso de reconhecimento do desequilíbrio econômico-financeiro do preço inicialmente registrado o gerenciador do sistema, se julgar conveniente, poderá optar pelo cancelamento do preço, liberando o fornecedor do compromisso assumido sem aplicação de penalidades, ou determinar a negociação.

21.1.2. Quando o preço registrado tornar-se superior ao praticado no mercado por motivo superveniente, o gerenciador do sistema convocará os fornecedores para negociarem a redução dos preços aos valores praticados pelo mercado, mantendo o mesmo objeto cotado, qualidade e especificações. Os fornecedores que não aceitarem reduzir seus preços aos valores praticados pelo mercado serão liberados do compromisso assumido, sem aplicação de penalidade. A ordem de classificação dos fornecedores que aceitarem reduzir seus preços aos valores de mercado observará a classificação original.

21.1.3. Na ocorrência do preço de mercado torna-se superior aos preços registrados e o fornecedor não puder cumprir o compromisso, o órgão gerenciador poderá:

21.1.3.1. Liberar o fornecedor do compromisso assumido, caso a comunicação ocorra antes do pedido de fornecimento, e sem aplicação da penalidade se confirmada a veracidade dos motivos e comprovantes apresentados; e

21.1.3.2. Convocar os demais fornecedores para assegurar igual oportunidade de negociação.

21.1.4.0 realinhamento deverá ser precedido de pesquisa de preços prévia no mercado, banco de dados, índices ou tabelas oficiais e/ou outros meios disponíveis que assegurem o levantamento

adequado das condições de mercado, envolvendo todos os elementos materiais para fins de guardar a justa remuneração do objeto contratado e no embasamento da decisão de deferir ou rejeitar o pedido.

21.1.5. Definido o valor máximo a ser pago pelo ORC, o novo preço para o respectivo item deverá ser consignado através de apostilamento na Ata de Registro de Preços, ao qual estará o fornecedor vinculado.

21.1.6. Não havendo êxito nas negociações, o ORC deverá proceder à revogação da Ata de Registro de Preços, adotando as medidas cabíveis para obtenção da contratação mais vantajosa.

21.2. Preços contratados - reajuste:

21.2.1. Os preços contratados são fixos e irrealizáveis no prazo de um ano.

21.2.2. Dentro do prazo de vigência do contrato e mediante solicitação do Contratado, os preços poderão sofrer reajuste após o interregno de um ano, na mesma proporção da variação verificada no IPCA-IBGE acumulado, tomando-se por base o mês de apresentação da respectiva proposta, exclusivamente para as obrigações iniciadas e concluídas após a ocorrência da anualidade.

21.2.3. Nos reajustes subsequentes ao primeiro, o interregno mínimo de um ano será contado a partir dos efeitos financeiros do último reajuste.

21.2.4. No caso de atraso ou não divulgação do índice de reajustamento, o Contratante pagará ao Contratado a importância calculada pela última variação conhecida, liquidando a diferença correspondente tão logo seja divulgado o índice definitivo. Fica o Contratado obrigado a apresentar memória de cálculo referente ao reajustamento de preços do valor remanescente, sempre que este ocorrer.

21.2.5. Nas aferições finais, o índice utilizado para reajuste será, obrigatoriamente, o definitivo.

21.2.6. Caso o índice estabelecido para reajustamento venha a ser extinto ou de qualquer forma não possa mais ser utilizado, será adotado, em substituição, o que vier a ser determinado pela legislação então em vigor.

21.2.7. Na ausência de previsão legal quanto ao índice substituto, as partes elegerão novo índice oficial, para reajustamento do preço do valor remanescente, por meio de termo aditivo.

21.2.8. O reajuste poderá ser realizado por apostilamento.

22.0. DA COMPROVAÇÃO DE EXECUÇÃO E RECEBIMENTO DO OBJETO

22.1. Executada a presente contratação e observadas as condições de adimplemento das obrigações pactuadas, os procedimentos e prazos para receber o seu objeto pelo ORC obedecerão, conforme o caso, às disposições dos Arts. 73 a 76, da Lei 8.666/93.

22.2. Serão designados pelo ORC representantes com atribuições de Gestor e Fiscal do respectivo contrato, nos termos da norma vigente, especialmente para acompanhar e fiscalizar a sua execução, respectivamente, permitida a contratação de terceiros para assistência e subsídio de informações pertinentes a essas atribuições.

23.0. DAS OBRIGAÇÕES DO CONTRATANTE E DO CONTRATADO

23.1. Obrigações do Contratante:

23.1.1. Efetuar o pagamento relativo ao objeto contratado efetivamente realizado, de acordo com as cláusulas do respectivo contrato ou outros instrumentos hábeis;

23.1.2. Proporcionar ao Contratado todos os meios necessários para a fiel execução do objeto da presente contratação, nos termos do correspondente instrumento de ajuste;

23.1.3. Notificar o Contratado sobre qualquer irregularidade encontrada quanto à qualidade dos produtos ou serviços, exercendo a mais ampla e completa fiscalização, o que não exime o Contratado de suas responsabilidades pactuadas e preceitos legais;

23.1.4. Outras obrigações estabelecidas e relacionadas na Minuta do Contrato - Anexo IV.

23.2. Obrigações do Contratado:

23.2.1. Responsabilizar-se por todos os ônus e obrigações concernentes à legislação fiscal, civil, tributária e trabalhista, bem como por todas as despesas e compromissos assumidos, a qualquer título, perante seus fornecedores ou terceiros em razão da execução do objeto contratado;

23.2.2. Substituir, arcando com as despesas decorrentes, os materiais ou serviços que apresentarem defeitos, alterações, imperfeições ou quaisquer irregularidades discrepantes às exigências do instrumento de ajuste pactuado, ainda que constatados somente após o recebimento ou pagamento;

23.2.3. Não transferir a outrem, no todo ou em parte, o objeto da contratação, salvo mediante prévia e expressa autorização do Contratante;

23.2.4. Manter, durante a vigência do contrato ou outros instrumentos hábeis, em compatibilidade com as obrigações assumidas, todas as condições de habilitação e qualificação exigidas no respectivo processo licitatório, conforme o caso, apresentando ao Contratante os documentos necessários, sempre que solicitado;

23.2.5. Emitir Nota Fiscal correspondente à sede ou filial da empresa que efetivamente participou do certame e consequentemente apresentou a documentação exigida na fase de habilitação;

23.2.6. Executar todas as obrigações assumidas sempre com observância a melhor técnica vigente, enquadrando-se, rigorosamente, dentro dos preceitos legais, normas e especificações técnicas correspondentes;

23.2.7. Outras obrigações estabelecidas e relacionadas na Minuta do Contrato - Anexo IV.

24.0. DO PAGAMENTO

24.1. O pagamento será realizado mediante processo regular e em observância às normas e procedimentos adotados pelo ORC, da seguinte maneira: Para ocorrer no prazo de trinta dias, contados do período de adimplemento.

24.2.0 desembolso máximo do período, não será superior ao valor do respectivo adimplemento, de acordo com o cronograma aprovado, quando for o caso, e sempre em conformidade com a disponibilidade de recursos financeiros.

24.3.Nenhum valor será pago ao Contratado enquanto pendente de liquidação qualquer obrigação financeira que lhe for imposta, em virtude de penalidade ou inadimplência, a qual poderá ser compensada com o pagamento pendente, sem que isso gere direito a acréscimo de qualquer natureza.

24.4.Nos casos de eventuais atrasos de pagamento nos termos deste instrumento, e desde que o Contratado não tenha concorrido de alguma forma para o atraso, será admitida a compensação financeira, devida desde a data limite fixada para o pagamento até a data correspondente ao efetivo pagamento da parcela. Os encargos moratórios devidos em razão do atraso no pagamento serão calculados com utilização da seguinte fórmula: $EM = N \times VP \times I$, onde: EM = encargos moratórios; N = número de dias entre a data prevista para o pagamento e a do efetivo pagamento; VP = valor da parcela a ser paga; e I = índice de compensação financeira, assim apurado: $I = (TX \div 100) \div 365$, sendo TX = percentual do IPCA-IBGE acumulado nos últimos doze meses ou, na sua falta, um novo índice adotado pelo Governo Federal que o substitua. Na hipótese do referido índice estabelecido para a compensação financeira venha a ser extinto ou de qualquer forma não possa mais ser utilizado, será adotado, em substituição, o que vier a ser determinado pela legislação então em vigor.

25.0.DAS SANÇÕES ADMINISTRATIVAS

25.1.Quem, convocado dentro do prazo de validade da respectiva ata de registro de preços, não celebrar o contrato, deixar de entregar ou apresentar documentação falsa exigida para o certame, ensejar o retardamento da execução de seu objeto, não mantiver a proposta, falhar ou fraudar na execução do contrato, comportar-se de modo inidôneo, declarar informações falsas ou cometer fraude fiscal, garantido o direito à ampla defesa, ficará impedido de licitar e contratar com a União, Estados, Distrito Federal ou Municípios e, será descredenciado do Sistema de Cadastro Unificado de Fornecedores SICAF do Governo Federal e de sistemas semelhantes mantidos por Estados, Distrito Federal ou Municípios, pelo prazo de até 05 (cinco) anos, sem prejuízo das multas previstas neste Edital e das demais cominações legais.

25.2.As referidas sanções descritas também se aplicam aos integrantes do cadastro de reserva que, convocados, não honrarem o compromisso assumido sem justificativa ou com justificativa recusada pela Administração.

25.2.1.As obrigações decorrentes da execução do objeto deste certame, constantes da ata de registro de preços, serão firmadas com os fornecedores registrados, observadas as condições estabelecidas no presente instrumento e nas disposições do Art. 62, da Lei 8.666/93, e a contratação será formalizada por intermédio do respectivo Contrato a ser assinado pelo sistema ldoc <<https://campinagrande.ldoc.com.br/atendimento>> com certificado digital ICP-Brasil <<https://www.gov.br/iti/pt-br/assuntos/certificado-digital/como-obter>>.

25.2.2.O prazo de assinatura com certificado digital do Contrato será de no máximo 05 (cinco) dias consecutivos, considerados da data da do envio pelo sistema ldoc:

a) O prazo de convocação poderá ser prorrogado uma vez, por igual período, quando solicitado pela parte durante o seu transcurso e desde que ocorra motivo justificado aceito pela Administração;

20.2.2. Não atendendo à convocação para assinar digitalmente o Contrato, e ocorrendo está dentro do prazo de validade da ata de registro de preços, o fornecedor perderá todos os direitos que porventura tenha obtido como vencedor da licitação;

b) Quando da referida formalização da contratação será exigida a comprovação das condições de habilitação consignadas neste Edital, que deverão ser mantidas pelo fornecedor durante a vigência da contratação;

c) Caso o fornecedor registrado na ata, após convocação pelo sistema ldoc, silenciar, não comprovar as condições de habilitação consignadas neste Edital ou se recusar a assinar com certificado digital o Contrato a ser enviado pelo sistema ldoc, sem prejuízo da aplicação das sanções previstas neste instrumento e das demais cominações legais cabíveis a esse licitante, é facultado à Administração convocar os licitantes que compõem o cadastro de reserva, respeitada a ordem de classificação e sucessivamente, para, após a comprovação dos requisitos para habilitação, analisada a proposta e eventuais documentos complementares e, feita a negociação, assinar pelo sistema ldoc <<https://campinagrande.ldoc.com.br/atendimento>> com certificado digital ICP-Brasil <<https://www.gov.br/iti/pt-br/assuntos/certificado-digital/como-obter>> o instrumento necessário a formalização da contratação.

25.3.A recusa injusta em deixar de cumprir as obrigações assumidas e preceitos legais, sujeitará o Contratado, garantida a prévia defesa, às seguintes penalidades previstas nos Arts. 86 e 87, da Lei 8.666/93: a - advertência; b - multa de mora de 0,5% (zero vírgula cinco por cento) aplicada sobre o valor do contrato por dia de atraso na entrega, no início ou na execução do objeto ora contratado; c - multa de 10% (dez por cento) sobre o valor contratado pela inexecução total ou parcial do contrato; d - simultaneamente, qualquer das penalidades cabíveis fundamentadas na Lei 8.666/93 e na Lei 10.520/02 e na PORTARIA CONJUNTA SAD/CGM Nº 02, DE 18 DE JUNHO DE 2021..

25.4.Demais Sanções Aplicadas através da Portaria Conjunta STTP/CGM Nº 01/2021/CG/PB, publicada no Semanario do dia 28/10/2021 - <https://campinagrande.pb.gov.br/wp-content/uploads/2021/10/SEPARATA-DO-SEMANARIO-OFICIAL-28-DE-OUTUBRO-DE-2021.pdf>

25.5.Se o valor da multa ou indenização devida não for recolhido no prazo de 15 (quinze) dias após a comunicação ao Contratado, será automaticamente descontado da primeira parcela do pagamento a que o Contratado vier a fazer jus, acrescido de juros moratórios de 1% (um por cento) ao mês, ou, quando for o caso, cobrado judicialmente.

25.6.Após a aplicação de quaisquer das penalidades previstas, realizar-se-á comunicação escrita ao Contratado, e publicado na imprensa oficial, excluídas as penalidades de advertência e multa de mora quando for o caso, constando o fundamento legal da punição, informando ainda que o fato será registrado e publicado no cadastro correspondente.

26.0.DAS DISPOSIÇÕES GERAIS

26.1.Da sessão pública do Pregão divulgar-se-á Ata no sistema eletrônico.

26.2.Não havendo expediente ou ocorrendo qualquer fato superveniente que impeça a realização do certame na data marcada, a sessão será automaticamente transferida para o primeiro dia útil subsequente, no mesmo horário anteriormente estabelecido, desde que não haja comunicação em contrário, pelo Pregoeiro.

26.3.Todas as referências de tempo no Edital, nos seus Anexos, no aviso e durante a sessão pública observarão o horário de Brasília - DF.

26.4.No julgamento das propostas e da habilitação, o Pregoeiro poderá sanar erros ou falhas que não alterem a substância das propostas, dos documentos e sua validade jurídica, mediante despacho fundamentado, registrado em Ata e acessível a todos, atribuindo-lhes validade e eficácia para fins de habilitação e classificação.

26.5.A homologação do resultado desta licitação não implicará direito à contratação.

26.6.As normas disciplinadoras da licitação serão sempre interpretadas em favor da ampliação da disputa entre os interessados, desde que não comprometam o interesse do ORC, o princípio da isonomia, a finalidade e a segurança da contratação.

26.7.Os licitantes assumem todos os custos de preparação e apresentação de suas propostas e o ORC não será, em nenhum caso, responsável por esses custos, independentemente da condução ou do resultado do processo licitatório.

26.8.Para todos os efeitos, na contagem dos prazos estabelecidos neste Edital e seus Anexos, excluir-se-á o dia do início e incluir-se-á o do vencimento. Só se iniciam e vencem os prazos em dias de expediente no ORC.

26.9.O desatendimento de exigências formais não essenciais não importará o afastamento do licitante, desde que seja possível o aproveitamento do ato, observados os princípios da isonomia e do interesse público.

26.10.Em caso de divergência entre disposições do Edital e de seus Anexos ou demais peças que compõem o processo, prevalecerá as do Edital.

26.11.Decairá do direito de impugnar perante o ORC nos termos do presente instrumento, aquele que, tendo-o aceitado sem objeção, venha a apresentar, depois do julgamento, falhas ou irregularidades que o viciaram hipótese em que tal comunicado não terá efeito de recurso.

26.12.As dúvidas surgidas após a apresentação das propostas e os casos omissos neste instrumento, ficarão única e exclusivamente sujeitos a interpretação do Pregoeiro, sendo facultada ao mesmo ou a autoridade superior do ORC, em qualquer fase da licitação, a promoção de diligência, na forma do Art. 43, §3º, da Lei 8.666/93, destinada a esclarecer ou a complementar a instrução do processo.

26.13.O Edital e seus Anexos também estão disponibilizados na íntegra no endereço eletrônico: <http://www.comprasnet.gov.br/seguro/loginPortal.asp>; e poderão ser lidos, e quando for o caso obtidos, mediante processo regular e observados os procedimentos definidos pelo ORC, no endereço: Rua Cazuza Barreto, 113 - Estação Velha - Campina Grande - PB, nos horários normais de expediente: das 08:00 as 12:00 horas; mesmo endereço e horário nos quais os autos do processo administrativo permanecerão com vista franqueada aos interessados.

26.14.Para dirimir eventuais controvérsias decorrentes deste certame, excluído qualquer outro, o foro competente é o da Comarca de Campina Grande, Prefeitura Municipal de Campina Grande.

Campina Grande - PB, 17 de Abril de 2023.

ARLAN RAMOS LUCAS
Pregoeiro Oficial



PREFEITURA MUNICIPAL DE CAMPINA GRANDE
SUPERINTENDÊNCIA DE TRÂNSITO E TRANSPORTES PÚBLICOS DE
CAMPINA GRANDE
COMISSÃO PERMANENTE DE LICITAÇÃO

ANEXO I - PREGÃO ELETRÔNICO N° 00013/2023

TERMO DE REFERÊNCIA - ESPECIFICAÇÕES

1.0.DO OBJETO

1.1.Constitui objeto desta licitação: Contratação de empresa para fornecimento de armários e bancos necessários para o vestuário dos agentes de trânsito, para atender as necessidades da STTP.

2.0.DA JUSTIFICATIVA

2.1.A contratação acima descrita, que será processada nos termos deste instrumento convocatório, especificações técnicas e informações complementares que o acompanham, quando for o caso, justifica-se: Pela necessidade da devida efetivação de compra para suprir demanda específica - Contratação de empresa para fornecimento de armários e bancos necessários para o vestuário dos agentes de trânsito, para atender as necessidades da STTP - considerada oportuna e imprescindível, bem como relevante medida de interesse público; e ainda, pela necessidade de desenvolvimento de ações continuadas para a promoção de atividades pertinentes, visando à maximização dos recursos em relação aos objetivos programados, observadas as diretrizes e metas definidas nas ferramentas de planejamento aprovadas.

2.2.As características e especificações do objeto ora licitado são:

CÓDIGO	DISCRIMINAÇÃO	UNIDADE	QUANTIDADE	PREÇO UNIT.	PREÇO TOTAL
1	ARMÁRIO ROUPEIRO EM AÇO COM QUATRO PORTAS	UND	36	3.659,18	131.730,48
2	ARMÁRIO ROUPEIRO EM AÇO COM DUAS PORTAS	UND	3	2.250,99	6.752,97
3	BANCO COM ASSENTO GALVANIZADO	UND	10	1.995,43	19.954,30
				TOTAL	158.437,75

2.3. Especificações detalhadas em **ANEXO VI**

3.0.DAS OBRIGAÇÕES DO CONTRATANTE

3.1.Efetuar o pagamento relativo ao objeto contratado efetivamente realizado, de acordo com as cláusulas do respectivo contrato ou outros instrumentos hábeis.

3.2.Proporcionar ao Contratado todos os meios necessários para a fiel execução do objeto da presente contratação, nos termos do correspondente instrumento de ajuste.

3.3.Notificar o Contratado sobre qualquer irregularidade encontrada quanto à qualidade dos produtos ou serviços, exercendo a mais ampla e completa fiscalização, o que não exime o Contratado de suas responsabilidades pactuadas e preceitos legais.

3.4.Outras obrigações estabelecidas e relacionadas na Minuta do Contrato - Anexo IV.

4.0.DAS OBRIGAÇÕES DO CONTRATADO

4.1.Responsabilizar-se por todos os ônus e obrigações concernentes à legislação fiscal, civil, tributária e trabalhista, bem como por todas as despesas e compromissos assumidos, a qualquer título, perante seus fornecedores ou terceiros em razão da execução do objeto contratado.

4.2.Substituir, arcando com as despesas decorrentes, os materiais ou serviços que apresentarem defeitos, alterações, imperfeições ou quaisquer irregularidades discrepantes às exigências do instrumento de ajuste pactuado, ainda que constatados somente após o recebimento ou pagamento.

4.3.Não transferir a outrem, no todo ou em parte, o objeto da contratação, salvo mediante prévia e expressa autorização do Contratante.

4.4.Manter, durante a vigência do contrato ou outros instrumentos hábeis, em compatibilidade com as obrigações assumidas, todas as condições de habilitação e qualificação exigidas no respectivo processo licitatório, conforme o caso, apresentando ao Contratante os documentos necessários, sempre que solicitado.

4.5.Emitir Nota Fiscal correspondente à sede ou filial da empresa que efetivamente participou do certame e conseqüentemente apresentou a documentação exigida na fase de habilitação.

4.6.Executar todas as obrigações assumidas sempre com observância a melhor técnica vigente, enquadrando-se, rigorosamente, dentro dos preceitos legais, normas e especificações técnicas correspondentes.

4.7.Outras obrigações estabelecidas e relacionadas na Minuta do Contrato - Anexo IV.

5.0.DO PRAZO E DA VIGÊNCIA

5.1.O prazo máximo de entrega do objeto da contratação, que admite prorrogação nas condições e hipóteses previstas no Art. 57, § 1º, da Lei 8.666/93, está abaixo indicado e será considerado da emissão do Pedido de Compra:

Entrega: 15 (quinze) dias.

5.2.A vigência do respectivo contrato será determinada: até o final do exercício financeiro de 2023, considerado da data de sua assinatura.

6.0.DO REAJUSTAMENTO

6.1.Preços registrados - revisão:

6.1.1.No caso de reconhecimento do desequilíbrio econômico-financeiro do preço inicialmente registrado o gerenciador do sistema, se julgar conveniente, poderá optar pelo cancelamento do preço, liberando o fornecedor do compromisso assumido sem aplicação de penalidades, ou determinar a negociação.

6.1.2.Quando o preço registrado tornar-se superior ao praticado no mercado por motivo superveniente, o gerenciador do sistema convocará os fornecedores para negociarem a redução dos preços aos valores praticados pelo mercado, mantendo o mesmo objeto cotado, qualidade e especificações. Os fornecedores que não aceitarem reduzir seus preços aos valores praticados pelo mercado serão liberados do compromisso assumido, sem aplicação de penalidade. A ordem de classificação dos fornecedores que aceitarem reduzir seus preços aos valores de mercado observará a classificação original.

6.1.3.Na ocorrência do preço de mercado torna-se superior aos preços registrados e o fornecedor não puder cumprir o compromisso, o órgão gerenciador poderá:

6.1.3.1.Liberar o fornecedor do compromisso assumido, caso a comunicação ocorra antes do pedido de fornecimento, e sem aplicação da penalidade se confirmada a veracidade dos motivos e comprovantes apresentados; e

6.1.3.2.Convocar os demais fornecedores para assegurar igual oportunidade de negociação.

6.1.4.O realinhamento deverá ser precedido de pesquisa de preços prévia no mercado, banco de dados, índices ou tabelas oficiais e/ou outros meios disponíveis que assegurem o levantamento adequado das condições de mercado, envolvendo todos os elementos materiais para fins de guardar a justa remuneração do objeto contratado e no embasamento da decisão de deferir ou rejeitar o pedido.

6.1.5.Definido o valor máximo a ser pago pelo ORC, o novo preço para o respectivo item deverá ser consignado através de apostilamento na Ata de Registro de Preços, ao qual estará o fornecedor vinculado.

6.1.6.Não havendo êxito nas negociações, o ORC deverá proceder à revogação da Ata de Registro de Preços, adotando as medidas cabíveis para obtenção da contratação mais vantajosa.

6.2.Preços contratados - reajuste:

6.2.1.Os preços contratados são fixos e irremovíveis no prazo de um ano.

6.2.2.Dentro do prazo de vigência do contrato e mediante solicitação do Contratado, os preços poderão sofrer reajuste após o interregno de um ano, na mesma proporção da variação verificada no IPCA-IBGE acumulado, tomando-se por base o mês de apresentação da respectiva proposta, exclusivamente para as obrigações iniciadas e concluídas após a ocorrência da anualidade.

6.2.3.Nos reajustes subsequentes ao primeiro, o interregno mínimo de um ano será contado a partir dos efeitos financeiros do último reajuste.

6.2.4.No caso de atraso ou não divulgação do índice de reajustamento, o Contratante pagará ao Contratado a importância calculada pela última variação conhecida, liquidando a diferença correspondente tão logo seja divulgado o índice definitivo. Fica o Contratado obrigado a apresentar memória de cálculo referente ao reajustamento de preços do valor remanescente, sempre que este ocorrer.

6.2.5.Nas aferições finais, o índice utilizado para reajuste será, obrigatoriamente, o definitivo.

6.2.6.Caso o índice estabelecido para reajustamento venha a ser extinto ou de qualquer forma não possa mais ser utilizado, será adotado, em substituição, o que vier a ser determinado pela legislação então em vigor.

6.2.7.Na ausência de previsão legal quanto ao índice substituto, as partes elegerão novo índice oficial, para reajustamento do preço do valor remanescente, por meio de termo aditivo.

6.2.8.O reajuste poderá ser realizado por apostilamento.

7.0.DO PAGAMENTO

7.1.O pagamento será realizado mediante processo regular e em observância às normas e procedimentos adotados pelo ORC, da seguinte maneira: Para ocorrer no prazo de trinta dias, contados do período de adimplemento.

7.2.O desembolso máximo do período, não será superior ao valor do respectivo adimplemento, de acordo com o cronograma aprovado, quando for o caso, e sempre em conformidade com a disponibilidade de recursos financeiros.

7.3.Nenhum valor será pago ao Contratado enquanto pendente de liquidação qualquer obrigação financeira que lhe for imposta, em virtude de penalidade ou inadimplência, a qual poderá ser compensada com o pagamento pendente, sem que isso gere direito a acréscimo de qualquer natureza.

8.0.DA COMPROVAÇÃO DE EXECUÇÃO E RECEBIMENTO DO OBJETO

8.1.Executada a presente contratação e observadas as condições de adimplemento das obrigações pactuadas, os procedimentos e prazos para receber o seu objeto pelo ORC obedecerão, conforme o caso, às disposições dos Arts. 73 a 76, da Lei 8.666/93.

9.0.DOS PROCEDIMENTOS DE FISCALIZAÇÃO E GERENCIAMENTO

9.1.Serão designados pelo Contratante representantes com atribuições de Gestor e Fiscal do contrato, nos termos da norma vigente, especialmente para acompanhar e fiscalizar a sua execução, respectivamente, permitida a contratação de terceiros para assistência e subsídio de pertinentes a essas atribuições.

9.2.A administração e os demais atos de controle da correspondente Ata de Registro de Preços, decorrente do competente processo licitatório, serão realizados através do Gerente de Administração e Finanças, atuando como Gerenciador do Sistema de Registro de Preços.

9.3.Caberá ao gerenciador a realização periódica de pesquisa de mercado para comprovação de vantajosidade, acompanhando os preços praticados para os respectivos itens registrados, nas mesmas

condições ofertadas, para fins de controle e, conforme o caso, fixação do valor máximo a ser pago para a correspondente contratação.

10.0.DAS SANÇÕES ADMINISTRATIVAS

10.1. Quem, convocado dentro do prazo de validade da respectiva ata de registro de preços, não celebrar o contrato, deixar de entregar ou apresentar documentação falsa exigida para o certame, ensejar o retardamento da execução de seu objeto, não mantiver a proposta, falhar ou fraudar na execução do contrato, comportar-se de modo inidôneo, declarar informações falsas ou cometer fraude fiscal, garantido o direito à ampla defesa, ficará impedido de licitar e contratar com a União, Estados, Distrito Federal ou Municípios e, será descredenciado do Sistema de Cadastramento Unificado de Fornecedores SICAF do Governo Federal e de sistemas semelhantes mantidos por Estados, Distrito Federal ou Municípios, pelo prazo de até 05 (cinco) anos, sem prejuízo das multas previstas neste Edital e das demais cominações legais.

10.2. As referidas sanções descritas também se aplicam aos integrantes do cadastro de reserva que, convocados, não honrarem o compromisso assumido sem justificativa ou com justificativa recusada pela Administração.

10.2.1. As obrigações decorrentes da execução do objeto deste certame, constantes da ata de registro de preços, serão firmadas com os fornecedores registrados, observadas as condições estabelecidas no presente instrumento e nas disposições do Art. 62, da Lei 8.666/93, e a contratação será formalizada por intermédio do respectivo Contrato a ser assinado pelo sistema ldoc <<https://caminagrande.ldoc.com.br/atendimento>> com certificado digital ICP-Brasil <<https://www.gov.br/iti/pt-br/assuntos/certificado-digital/como-obter>>.

10.2.2. O prazo de assinatura com certificado digital do Contrato será de no máximo 05 (cinco) dias consecutivos, considerados da data da do envio pelo sistema ldoc:

a) O prazo de convocação poderá ser prorrogado uma vez, por igual período, quando solicitado pela parte durante o seu transcurso e desde que ocorra motivo justificado aceito pela Administração;

20.2.2. Não atendendo à convocação para assinar digitalmente o Contrato, e ocorrendo está dentro do prazo de validade da ata de registro de preços, o fornecedor perderá todos os direitos que porventura tenha obtido como vencedor da licitação;

b) Quando da referida formalização da contratação será exigida a comprovação das condições de habilitação consignadas neste Edital, que deverão ser mantidas pelo fornecedor durante a vigência da contratação;

c) Caso o fornecedor registrado na ata, após convocação pelo sistema ldoc, silenciar, não comprovar as condições de habilitação consignadas neste Edital ou se recusar a assinar com certificado digital o Contrato a ser enviado pelo sistema ldoc, sem prejuízo da aplicação das sanções previstas neste instrumento e das demais cominações legais cabíveis a esse licitante, é facultado à Administração convocar os licitantes que compõem o cadastro de reserva, respeitada a ordem de classificação e sucessivamente, para, após a comprovação dos requisitos para habilitação, analisada a proposta e eventuais documentos complementares e, feita a negociação, assinar pelo sistema ldoc <<https://caminagrande.ldoc.com.br/atendimento>> com certificado digital ICP-Brasil <<https://www.gov.br/iti/pt-br/assuntos/certificado-digital/como-obter>> o instrumento necessário a formalização da contratação.

10.3. A recusa injusta em deixar de cumprir as obrigações assumidas e preceitos legais, sujeitará o Contratado, garantida a prévia defesa, às seguintes penalidades previstas nos Arts. 86 e 87, da Lei 8.666/93: a - advertência; b - multa de mora de 0,5% (zero vírgula cinco por cento) aplicada sobre o valor do contrato por dia de atraso na entrega, no início ou na execução do objeto ora contratado; c - multa de 10% (dez por cento) sobre o valor contratado pela inexecução total ou parcial do contrato; d - simultaneamente, qualquer das penalidades cabíveis fundamentadas na Lei 8.666/93 e na Lei 10.520/02 e na PORTARIA CONJUNTA SAD/CGM Nº 02, DE 18 DE JUNHO DE 2021..

10.4. Demais Sanções Aplicadas através da Portaria Conjunta STTP/CGM Nº 01/2021/CG/PB, publicada no Semanário do dia 28/10/2021 - <https://caminagrande.pb.gov.br/wp-content/uploads/2021/10/SEPARATA-DO-SEMANARIO-OFICIAL-28-DE-OUTUBRO-DE-2021.pdf>

10.5. Se o valor da multa ou indenização devida não for recolhido no prazo de 15 (quinze) dias após a comunicação ao Contratado, será automaticamente descontado da primeira parcela do pagamento a que o Contratado vier a fazer jus, acrescido de juros moratórios de 1% (um por cento) ao mês, ou, quando for o caso, cobrado judicialmente.

10.6. Após a aplicação de quaisquer das penalidades previstas, realizar-se-á comunicação escrita ao Contratado, e publicado na imprensa oficial, excluídas as penalidades de advertência e multa de mora quando for o caso, constando o fundamento legal da punição, informando ainda que o fato será registrado e publicado no cadastro correspondente.

11.0.DA COMPENSAÇÃO FINANCEIRA

11.1. Nos casos de eventuais atrasos de pagamento nos termos deste instrumento, e desde que o Contratado não tenha concorrido de alguma forma para o atraso, será admitida a compensação financeira, devida desde a data limite fixada para o pagamento até a data correspondente ao efetivo pagamento da parcela. Os encargos moratórios devidos em razão do atraso no pagamento serão calculados com utilização da seguinte fórmula: $EM = N \times VP \times I$, onde: EM = encargos moratórios; N = número de dias entre a data prevista para o pagamento e a do efetivo pagamento; VP = valor da parcela a ser paga; e I = índice de compensação financeira, assim apurado: $I = (TX \div 100) \div 365$, sendo TX = percentual do IPCA-IBGE acumulado nos últimos doze meses ou, na sua falta, um novo índice adotado pelo Governo Federal que o substitua. Na hipótese do referido índice estabelecido para a compensação financeira venha a ser extinto ou de qualquer forma não possa mais ser utilizado, será adotado, em substituição, o que vier a ser determinado pela legislação então em vigor.

12.0.DO MODELO DE PROPOSTA

12.1.É parte integrante deste Termo de Referência o modelo de proposta correspondente, podendo o licitante utiliza-lo como referência - Anexo 01.

ARLAN RAMOS LUCAS
Pregoeiro Oficial



PREFEITURA MUNICIPAL DE CAMPINA GRANDE
SUPERINTENDÊNCIA DE TRÂNSITO E TRANSPORTES PÚBLICOS DE
CAMPINA GRANDE
COMISSÃO PERMANENTE DE LICITAÇÃO

ANEXO 01 AO TERMO DE REFERÊNCIA - PROPOSTA

PREGÃO ELETRÔNICO N° 00013/2023

PROPOSTA

REFERENTE: PREGÃO ELETRÔNICO N° 00013/2023

SUPERINTENDÊNCIA DE TRÂNSITO E TRANSPORTES PÚBLICOS DE CAMPINA GRANDE - PB.

OBJETO: Contratação de empresa para fornecimento de armários e bancos necessários para o vestuário dos agentes de trânsito, para atender as necessidades da STTP.

PROPONENTE:

CNPJ:

Prezados Senhores,

Nos termos da licitação em epígrafe, apresentamos proposta conforme abaixo:

CÓDIGO	DISCRIMINAÇÃO	MARCA/MODELO	UNIDADE	QUANTIDADE	PREÇO UNIT.	PREÇO TOTAL
1	ARMÁRIO ROUPEIRO EM AÇO COM QUATRO PORTAS		UND	36		
2	ARMÁRIO ROUPEIRO EM AÇO COM DUAS PORTAS		UND	3		
3	BANCO COM ASSENTO GALVANIZADO		UND	10		

VALOR GLOBAL DA PROPOSTA - R\$

PRAZO DE ENTREGA:

CONDIÇÕES DE PAGAMENTO:

VALIDADE DESTA PROPOSTA:

Dados bancários do proponente para fins de pagamento:

Banco:

Conta:

Local e Data.

NOME/CPF/ASSINATURA

Representante legal do proponente.

OBSERVAÇÃO: a proposta deverá ser elaborada em papel timbrado do proponente.



PREFEITURA MUNICIPAL DE CAMPINA GRANDE
SUPERINTENDÊNCIA DE TRÂNSITO E TRANSPORTES PÚBLICOS DE
CAMPINA GRANDE
COMISSÃO PERMANENTE DE LICITAÇÃO

ANEXO II - PREGÃO ELETRÔNICO N° 00013/2023

MODELO DE DECLARAÇÃO - não possuir no quadro societário servidor do ORC

REFERENTE: PREGÃO ELETRÔNICO N° 00013/2023

SUPERINTENDÊNCIA DE TRÂNSITO E TRANSPORTES PÚBLICOS DE CAMPINA GRANDE - PB.

PROPONENTE
CNPJ

1.0 - DECLARAÇÃO de que não possui no quadro societário, servidor público da ativa do órgão realizador do certame ou de qualquer entidade a ele vinculada.

O proponente acima qualificado declara não possuir em seu quadro societário e de funcionários, qualquer servidor efetivo ou comissionado ou empregado desta Superintendência de Trânsito e Transportes Públicos de Campina Grande, como também em nenhum outro órgão ou entidade a ela vinculada, exercendo funções técnicas, gerenciais, comerciais, administrativas ou societárias.

Local e Data.

NOME/CPF/ASSINATURA
Representante legal do proponente.

OBSERVAÇÃO: a declaração deverá ser elaborada em papel timbrado do proponente.



PREFEITURA MUNICIPAL DE CAMPINA GRANDE
SUPERINTENDÊNCIA DE TRÂNSITO E TRANSPORTES PÚBLICOS DE
CAMPINA GRANDE
COMISSÃO PERMANENTE DE LICITAÇÃO

ANEXO III - PREGÃO ELETRÔNICO N° 00013/2023

MINUTA DA ATA DE REGISTRO DE PREÇOS

ATA DE REGISTRO DE PREÇOS N°:/2023

Aos .. dias do mês de .. de ..., na sede da Comissão Permanente de Licitação da Superintendência de Trânsito e Transportes Públicos de Campina Grande, Prefeitura Municipal de Campina Grande, localizada na Rua Cazuza Barreto - Estação Velha - Campina Grande - PB, nos termos da Lei Federal n° 10.520, de 17 de Julho de 2002 e subsidiariamente a Lei Federal n° 8.666, de 21 de Junho de 1993; Lei Complementar n° 123, de 14 de Dezembro de 2006; Decreto Federal n° 7.892, de 23 de Janeiro de 2013; Decreto Federal n° 10.024, de 20 de Setembro de 2019; Decreto Municipal n° 4.422, de 22 de Setembro de 2019; e legislação pertinente, consideradas as alterações posteriores das referidas normas; e, ainda, conforme a classificação da proposta apresentada no Pregão Eletrônico n° 00013/2023 que objetiva o registro de preços para: Contratação de empresa para fornecimento de armários e bancos necessários para o vestuário dos agentes de trânsito, para atender as necessidades da STTP; resolve registrar o preço nos seguintes termos:

Órgão e/ou entidade integrante da presente Ata de Registro de Preços: SUPERINTENDÊNCIA DE TRÂNSITO E TRANSPORTES PÚBLICOS DE CAMPINA GRANDE - CNPJ n° 35.576.651/0001-09.

VENCEDOR:						
CNPJ:						
ITEM	ESPECIFICAÇÃO	MARCA	UNID.	QUANT.	P. UNIT.	P. TOTAL
TOTAL						

CLÁUSULA PRIMEIRA - DA VALIDADE DOS PREÇOS:

A referida Ata de Registro de Preços terá a vigência de 12 (doze) meses, considerados da data de publicação de seu extrato na imprensa oficial.

A existência de preços registrados não obriga a Superintendência de Trânsito e Transportes Públicos de Campina Grande firmar contratações oriundas do Sistema de Registro de Preços ou nos quantitativos estimados, facultando-se a realização de licitação específica para aquisição pretendida, assegurada preferência ao fornecedor registrado em igualdade de condições, sem que caiba direito a recurso ou indenização.

CLÁUSULA SEGUNDA - DA UTILIZAÇÃO DA ATA DE REGISTRO DE PREÇOS:

A cada efetivação da contratação do objeto registrado decorrente desta Ata, devidamente formalizada através do respectivo Pedido de Compra, serão observadas as cláusulas e condições constantes do Edital de licitação que a precedeu, modalidade Pregão Eletrônico n° 00013/2023, parte integrante do presente instrumento de compromisso. A presente Ata de Registro de Preços, durante sua vigência poderá ser utilizada:

Pela Superintendência de Trânsito e Transportes Públicos de Campina Grande, que também é o órgão gerenciador responsável pela administração e controle desta Ata, representada pela sua estrutura organizacional definida no respectivo orçamento programa.

Por órgãos ou entidades da administração pública, observadas as disposições do Pregão Eletrônico n° 00013/2023, que fizerem adesão a esta Ata, mediante a consulta e a anuência do órgão gerenciador. Os órgãos e entidades que não participaram do registro de preços, quando desejarem fazer uso da ata de registro de preços, deverão consultar o órgão gerenciador da ata para manifestação sobre a possibilidade de adesão;

Caberá ao fornecedor beneficiário da ata de registro de preços, observadas as condições nela estabelecidas, optar pela aceitação ou não do fornecimento decorrente de adesão, desde que não prejudique as obrigações presentes e futuras decorrentes da ata, assumidas com o órgão gerenciador e órgãos participantes;

As aquisições ou as contratações adicionais mediante adesão à ata não poderão exceder, por órgão ou entidade, a cinquenta por cento dos quantitativos dos itens do instrumento convocatório e registrados na ata do registro de preços para o órgão gerenciador e órgãos participantes;

O quantitativo decorrente das adesões à ata não poderá exceder, na totalidade, ao dobro do quantitativo de cada item registrado na ata de registro de preços para o órgão gerenciador e órgãos participantes, independentemente do número de órgãos não participantes que aderirem;

Após a autorização do órgão gerenciador, o órgão não participante deverá efetivar a aquisição ou contratação solicitada em até noventa dias, observado o prazo de vigência da ata de registro de preços;

Compete ao órgão não participante os atos relativos à cobrança do cumprimento pelo fornecedor das obrigações contratualmente assumidas e a aplicação, observada a ampla defesa e o contraditório, de eventuais penalidades decorrentes do descumprimento de cláusulas contratuais, em relação às suas próprias contratações, informando as ocorrências ao órgão gerenciador. O usuário da ata, sempre que desejar efetivar a contratação do objeto registrado, fará através de solicitação ao gerenciador do sistema de registro de preços, mediante processo regular.

CLÁUSULA TERCEIRA - DA CONTRATAÇÃO:

As obrigações decorrentes da execução do objeto deste certame, constantes da Ata de Registro de Preços, serão firmadas com o fornecedor registrado, observadas as condições estabelecidas no presente instrumento e nas disposições do Art. 62, da Lei 8.666/93, e a contratação será formalizada por intermédio de:

Pedido de Compra quando o objeto não envolver obrigações futuras, inclusive assistência e garantia. Pedido de Compra e Contrato, quando presentes obrigações futuras.

O prazo para retirada do Pedido de Compra, será de 05 (cinco) dias consecutivos, considerados da data da convocação.

O quantitativo do objeto a ser executado será exclusivamente o fixado no correspondente Pedido de Compra e observará, obrigatoriamente, o valor registrado na respectiva Ata.

Não atendendo à convocação para retirar o Pedido de Compra, e ocorrendo esta dentro do prazo de validade da Ata de Registro de Preços, o licitante perderá todos os direitos que porventura tenha obtido como vencedor da licitação.

É permitido ao Órgão Realizador do Certame, no caso do licitante vencedor não comparecer para retirar o Pedido de Compra no prazo e condições estabelecidos, convocar os licitantes remanescentes, na ordem de classificação e sucessivamente, para fazê-lo em igual prazo do licitante vencedor, aplicadas aos faltosos às penalidades cabíveis.

O contrato ou instrumento equivalente, decorrente do presente certame, deverá ser assinado no prazo de validade da respectiva Ata de Registro de Preços.

O contrato que eventualmente venha a ser assinado pelo licitante vencedor, poderá ser alterado com a devida justificativa, unilateralmente pelo Contratante ou por acordo entre as partes, nos casos previstos no Art. 65 e será rescindido, de pleno direito, conforme o disposto nos Arts. 77, 78 e 79, todos da Lei 8.666/93; e realizado na forma de fornecimento parcelada.

A supressão do item registrado poderá ser total ou parcial, a critério do gerenciador do sistema, considerando-se o disposto no Art. 15, § 4º, da 8.666/93.

CLÁUSULA QUARTA - DAS SANÇÕES ADMINISTRATIVAS:

Quem, convocado dentro do prazo de validade da respectiva ata de registro de preços, não celebrar o contrato, deixar de entregar ou apresentar documentação falsa exigida para o certame, ensejar o retardamento da execução de seu objeto, não mantiver a proposta, falhar ou fraudar na execução do contrato, comportar-se de modo inidôneo, declarar informações falsas ou cometer fraude fiscal, garantido o direito à ampla defesa, ficará impedido de licitar e contratar com a União, Estados, Distrito Federal ou Municípios e, será descredenciado do Sistema de Cadastramento Unificado de Fornecedores SICAF do Governo Federal e de sistemas semelhantes mantidos por Estados, Distrito Federal ou Municípios, pelo prazo de até 05 (cinco) anos, sem prejuízo das multas previstas no respectivo Edital e das demais cominações legais.

As referidas sanções descritas também se aplicam aos integrantes do cadastro de reserva que, convocados, não honrarem o compromisso assumido sem justificativa ou com justificativa recusada pela Administração.

As obrigações decorrentes da execução do objeto deste certame, constantes da ata de registro de preços, serão firmadas com os fornecedores registrados, observadas as condições estabelecidas no presente instrumento e nas disposições do Art. 62, da Lei 8.666/93, e a contratação será formalizada por intermédio do respectivo Contrato a ser assinado pelo sistema ldoc <<https://campinagrande.ldoc.com.br/atendimento>> com certificado digital ICP-Brasil <<https://www.gov.br/iti/pt-br/assuntos/certificado-digital/como-obter>>.

O prazo de assinatura com certificado digital do Contrato será de no máximo 05 (cinco) dias consecutivos, considerados da data da do envio pelo sistema ldoc: a) O prazo de convocação poderá ser prorrogado uma vez, por igual período, quando solicitado pela parte durante o seu transcurso e desde que ocorra motivo justificado aceito pela Administração; 20.2.2. Não atendendo à convocação para assinar digitalmente o Contrato, e ocorrendo está dentro do prazo de validade da ata de registro de preços, o fornecedor perderá todos os direitos que porventura tenha obtido como vencedor da licitação; b) Quando da referida formalização da contratação será exigida a comprovação das condições de habilitação consignadas no respectivo Edital, que deverão ser mantidas pelo fornecedor durante a vigência da contratação; c) Caso o fornecedor registrado na ata, após convocação pelo sistema ldoc, silenciar, não comprovar as condições de habilitação consignadas no respectivo Edital ou se recusar a assinar com certificado digital o Contrato a ser enviado pelo sistema ldoc, sem prejuízo da aplicação das sanções previstas neste instrumento e das demais cominações legais cabíveis a esse licitante, é facultado à Administração convocar os licitantes que compõem o cadastro de reserva, respeitada a ordem de classificação e sucessivamente, para, após a comprovação dos requisitos para habilitação, analisada a proposta e eventuais documentos complementares e, feita a negociação, assinar pelo sistema ldoc <<https://campinagrande.ldoc.com.br/atendimento>> com certificado digital ICP-Brasil <<https://www.gov.br/iti/pt-br/assuntos/certificado-digital/como-obter>> o instrumento necessário a formalização da contratação.

A recusa injusta em deixar de cumprir as obrigações assumidas e preceitos legais, sujeitará o Contratado, garantida a prévia defesa, às seguintes penalidades previstas nos Arts. 86 e 87, da Lei 8.666/93: a - advertência; b - multa de mora de 0,5% (zero vírgula cinco por cento) aplicada sobre o valor do contrato por dia de atraso na entrega, no início ou na execução do objeto ora

contratado; c - multa de 10% (dez por cento) sobre o valor contratado pela inexecução total ou parcial do contrato; d - simultaneamente, qualquer das penalidades cabíveis fundamentadas na Lei 8.666/93 e na Lei 10.520/02 e na PORTARIA CONJUNTA SAD/CGM Nº 02, DE 18 DE JUNHO DE 2021..

Demais Sanções Aplicadas através da Portaria Conjunta STTP/CGM Nº 01/2021/CG/PB, publicada no Semanário do dia 28/10/2021 - <https://campinagrande.pb.gov.br/wp-content/uploads/2021/10/SEPARATA-DO-SEMANARIO-OFICIAL-28-DE-OUTUBRO-DE-2021.pdf>

Se o valor da multa ou indenização devida não for recolhido no prazo de 15 (quinze) dias após a comunicação ao Contratado, será automaticamente descontado da primeira parcela do pagamento a que o Contratado vier a fazer jus, acrescido de juros moratórios de 1% (um por cento) ao mês, ou, quando for o caso, cobrado judicialmente.

Após a aplicação de quaisquer das penalidades previstas, realizar-se-á comunicação escrita ao Contratado, e publicado na imprensa oficial, excluídas as penalidades de advertência e multa de mora quando for o caso, constando o fundamento legal da punição, informando ainda que o fato será registrado e publicado no cadastro correspondente.

CLÁUSULA QUINTA - DAS DISPOSIÇÕES GERAIS:

Integram esta Ata, o Edital do Pregão Eletrônico nº 00013/2023 e seus anexos, e a seguinte proposta vencedora do referido certame:

-
Item(s):
Valor: R\$
-
Item(s):
Valor: R\$

CLÁUSULA SEXTA - DO FORO:

Para dirimir as questões decorrentes da utilização da presente Ata, fica eleito o Foro da Comarca de Campina Grande.

_____	_____
...	...
_____	_____
...	...



PREFEITURA MUNICIPAL DE CAMPINA GRANDE
SUPERINTENDÊNCIA DE TRÂNSITO E TRANSPORTES PÚBLICOS DE
CAMPINA GRANDE
COMISSÃO PERMANENTE DE LICITAÇÃO

ANEXO IV - PREGÃO ELETRÔNICO N° 00013/2023

MINUTA DO CONTRATO

PREGÃO ELETRÔNICO N° 00013/2023
PROCESSO ADMINISTRATIVO N° 00038/2023

CONTRATO N°: / ... - CPL

TERMO DE CONTRATO QUE ENTRE SI CELEBRAM A SUPERINTENDÊNCIA DE TRÂNSITO E TRANSPORTES PÚBLICOS DE CAMPINA GRANDE E, PARA FORNECIMENTO CONFORME DISCRIMINADO NESTE INSTRUMENTO NA FORMA ABAIXO:

Pelo presente instrumento de contrato, de um lado Superintendência de Trânsito e Transportes Públicos de Campina Grande - Rua Cazuza Barreto, 113 - Estação Velha - Campina Grande - PB, CNPJ n° 35.576.651/0001-09, neste ato representada Pelo(a) Senhor(a) Diretor Superintendente Carlos Marques Dunga Júnior, Brasileiro, Casado, Administrador, residente e domiciliado na Rua Cazuza Barreto, 113 - Estação Velha - Campina Grande - PB, CPF n° 495.973.454-04, Carteira de Identidade n° 1005758 SSP/PB, doravante simplesmente CONTRATANTE, e do outro lado - - - -, CNPJ n°, neste ato representado por residente e domiciliado na, - - - -, CPF n°, Carteira de Identidade n°, doravante simplesmente CONTRATADO, decidiram as partes contratantes assinar o presente contrato, o qual se regerá pelas cláusulas e condições seguintes:

CLÁUSULA PRIMEIRA - DOS FUNDAMENTOS:

Este contrato decorre da licitação modalidade Pregão Eletrônico n° 00013/2023, processada nos termos da Lei Federal n° 10.520, de 17 de Julho de 2002 e subsidiariamente a Lei Federal n° 8.666, de 21 de Junho de 1993; Lei Complementar n° 123, de 14 de Dezembro de 2006; Decreto Federal n° 7.892, de 23 de Janeiro de 2013; Decreto Federal n° 10.024, de 20 de Setembro de 2019; Decreto Municipal n° 4.422, de 22 de Setembro de 2019; e legislação pertinente, consideradas as alterações posteriores das referidas normas.

CLÁUSULA SEGUNDA - DO OBJETO:

O presente contrato tem por objeto: Contratação de empresa para fornecimento de armários e bancos necessários para o vestuário dos agentes de trânsito, para atender as necessidades da STTP.

O fornecimento deverá ser executado rigorosamente de acordo com as condições expressas neste instrumento, proposta apresentada, especificações técnicas correspondentes, processo de licitação modalidade Pregão Eletrônico n° 00013/2023 e instruções do Contratante, documentos esses que ficam fazendo partes integrantes do presente contrato, independente de transcrição; e será realizado na forma parcelada.

CLÁUSULA TERCEIRA - DO VALOR E PREÇOS:

O valor total deste contrato, a base do preço proposto, é de R\$... (...).

CLÁUSULA QUARTA - DO REAJUSTAMENTO EM SENTIDO ESTRITO:

Os preços contratados são fixos e irreajustáveis no prazo de um ano.

Dentro do prazo de vigência do contrato e mediante solicitação do Contratado, os preços poderão sofrer reajuste após o interregno de um ano, na mesma proporção da variação verificada no IPCA-IBGE acumulado, tomando-se por base o mês de apresentação da respectiva proposta, exclusivamente para as obrigações iniciadas e concluídas após a ocorrência da anualidade.

Nos reajustes subsequentes ao primeiro, o interregno mínimo de um ano será contado a partir dos efeitos financeiros do último reajuste.

No caso de atraso ou não divulgação do índice de reajustamento, o Contratante pagará ao Contratado a importância calculada pela última variação conhecida, liquidando a diferença correspondente tão logo seja divulgado o índice definitivo. Fica o Contratado obrigado a apresentar memória de cálculo referente ao reajustamento de preços do valor remanescente, sempre que este ocorrer.

Nas aferições finais, o índice utilizado para reajuste será, obrigatoriamente, o definitivo.

Caso o índice estabelecido para reajustamento venha a ser extinto ou de qualquer forma não possa mais ser utilizado, será adotado, em substituição, o que vier a ser determinado pela legislação então em vigor.

Na ausência de previsão legal quanto ao índice substituto, as partes elegerão novo índice oficial, para reajustamento do preço do valor remanescente, por meio de termo aditivo.

O reajuste poderá ser realizado por apostilamento.

CLÁUSULA QUINTA - DA DOTAÇÃO:

As despesas correrão por conta da seguinte dotação, constante do orçamento vigente:
05.010 Superintendência de Trânsito e Transportes Público

CLÁUSULA SEXTA - DO PAGAMENTO:

O pagamento será efetuado mediante processo regular e em observância às normas e procedimentos adotados pelo Contratante, da seguinte maneira: Para ocorrer no prazo de trinta dias, contados do período de adimplemento.

CLÁUSULA SÉTIMA - DO PRAZO E DA VIGÊNCIA:

O prazo máximo de entrega do objeto ora contratado, que admite prorrogação nas condições e hipóteses previstas no Art. 57, § 1º, da Lei 8.666/93, está abaixo indicado e será considerado da emissão do Pedido de Compra:

a - Entrega: 15 (quinze) dias.

A vigência do presente contrato será determinada: até o final do exercício financeiro de 2023, considerada da data de sua assinatura.

CLÁUSULA OITAVA - DAS OBRIGAÇÕES DO CONTRATANTE:

a - Efetuar o pagamento relativo ao fornecimento efetivamente realizado, de acordo com as respectivas cláusulas do presente contrato;

b - Proporcionar ao Contratado todos os meios necessários para o fiel fornecimento contratado;

c - Notificar o Contratado sobre qualquer irregularidade encontrada quanto à qualidade de produto fornecido, exercendo a mais ampla e completa fiscalização, o que não exime o Contratado de suas responsabilidades contratuais e legais;

d - Designar representantes com atribuições de Gestor e Fiscal deste contrato, nos termos da norma vigente, especialmente para acompanhar e fiscalizar a sua execução, respectivamente, permitida a contratação de terceiros para assistência e subsídio de informações pertinentes a essas atribuições. Nesse sentido foram designados:

CLÁUSULA NONA - DAS OBRIGAÇÕES DO CONTRATADO:

a - Executar devidamente o fornecimento descrito na Cláusula correspondente do presente contrato, dentro dos melhores parâmetros de qualidade estabelecidos para o ramo de atividade relacionada ao objeto contratual, com observância aos prazos estipulados;

b - Responsabilizar-se por todos os ônus e obrigações concernentes à legislação fiscal, civil, tributária e trabalhista, bem como por todas as despesas e compromissos assumidos, a qualquer título, perante seus fornecedores ou terceiros em razão da execução do objeto contratado;

c - Manter preposto capacitado e idôneo, aceito pelo Contratante, quando da execução do contrato, que o represente integralmente em todos os seus atos;

d - Permitir e facilitar a fiscalização do Contratante devendo prestar os informes e esclarecimentos solicitados;

e - Será responsável pelos danos causados diretamente ao Contratante ou a terceiros, decorrentes de sua culpa ou dolo na execução do contrato, não excluindo ou reduzindo essa responsabilidade a fiscalização ou o acompanhamento pelo órgão interessado;

f - Não ceder, transferir ou subcontratar, no todo ou em parte, o objeto deste instrumento, sem o conhecimento e a devida autorização expressa do Contratante;

g - Manter, durante a vigência do contrato, em compatibilidade com as obrigações assumidas, todas as condições de habilitação e qualificação exigidas no respectivo processo licitatório, apresentando ao Contratante os documentos necessários, sempre que solicitado.

CLÁUSULA DÉCIMA - DA ALTERAÇÃO E RESCISÃO:

Este contrato poderá ser alterado com a devida justificativa, unilateralmente pelo Contratante ou por acordo entre as partes, nos casos previstos no Art. 65 e será rescindido, de pleno direito, conforme o disposto nos Arts. 77, 78 e 79, todos da Lei 8.666/93.

O Contratado fica obrigado a aceitar, nas mesmas condições contratuais, os acréscimos ou supressões que se fizerem nas compras, até o respectivo limite fixado no Art. 65, § 1º da Lei 8.666/93. Nenhum acréscimo ou supressão poderá exceder o limite estabelecido, salvo as supressões resultantes de acordo celebrado entre os contratantes.

CLÁUSULA DÉCIMA PRIMEIRA - DO RECEBIMENTO:

Executado o presente contrato e observadas as condições de adimplemento das obrigações pactuadas, os procedimentos e prazos para receber o seu objeto pelo Contratante obedecerão, conforme o caso, às disposições dos Arts. 73 a 76, da Lei 8.666/93.

CLÁUSULA DÉCIMA SEGUNDA - DAS PENALIDADES:

a. As obrigações decorrentes da execução do objeto deste certame, constantes da ata de registro de preços, serão firmadas com os fornecedores registrados, observadas as condições estabelecidas no presente instrumento e nas disposições do Art. 62, da Lei 8.666/93, e a contração será formalizada por intermédio do respectivo Contrato a ser assinado pelo sistema ldoc <<https://campinagrande.ldoc.com.br/atendimento>> com certificado digital ICP-Brasil <<https://www.gov.br/iti/pt-br/assuntos/certificado-digital/como-obter>>.

b. O prazo de assinatura com certificado digital do Contrato será de no máximo 05 (cinco) dias consecutivos, considerados da data da do envio pelo sistema ldoc:

a) O prazo de convocação poderá ser prorrogado uma vez, por igual período, quando solicitado pela parte durante o seu transcurso e desde que ocorra motivo justificado aceito pela Administração;

20.2.2. Não atendendo à convocação para assinar digitalmente o Contrato, e ocorrendo está dentro do prazo de validade da ata de registro de preços, o fornecedor perderá todos os direitos que porventura tenha obtido como vencedor da licitação;

b) Quando da referida formalização da contratação será exigida a comprovação das condições de habilitação consignadas neste Edital, que deverão ser mantidas pelo fornecedor durante a vigência da contratação;

c) Caso o fornecedor registrado na ata, após convocação pelo sistema ldoc, silenciar, não comprovar as condições de habilitação consignadas neste Edital ou se recusar a assinar com certificado digital o Contrato a ser enviado pelo sistema ldoc, sem prejuízo da aplicação das sanções previstas neste instrumento e das demais cominações legais cabíveis a esse licitante, é facultado à Administração convocar os licitantes que compõem o cadastro de reserva, respeitada a ordem de classificação e sucessivamente, para, após a comprovação dos requisitos para habilitação, analisada a proposta e eventuais documentos complementares e, feita a negociação, assinar pelo sistema ldoc <<https://campinagrande.ldoc.com.br/atendimento>> com certificado digital ICP-Brasil <<https://www.gov.br/iti/pt-br/assuntos/certificado-digital/como-obter>> o instrumento necessário a formalização da contratação.

A recusa injusta em deixar de cumprir as obrigações assumidas e preceitos legais, sujeitará o Contratado, garantida a prévia defesa, às seguintes penalidades previstas nos Arts. 86 e 87, da Lei 8.666/93: a - advertência; b - multa de mora de 0,5% (zero vírgula cinco por cento) aplicada sobre o valor do contrato por dia de atraso na entrega, no início ou na execução do objeto ora contratado; c - multa de 10% (dez por cento) sobre o valor contratado pela inexecução total ou parcial do contrato; d - simultaneamente, qualquer das penalidades cabíveis fundamentadas na Lei 8.666/93 e na Lei 10.520/02 e na PORTARIA CONJUNTA SAD/CGM Nº 02, DE 18 DE JUNHO DE 2021..

Demais Sanções Aplicadas através da Portaria Conjunta STTP/CGM Nº 01/2021/CG/PB, publicada no Semanario do dia 28/10/2021 - <https://campinagrande.pb.gov.br/wp-content/uploads/2021/10/SEPARATA-DO-SEMANARIO-OFICIAL-28-DE-OUTUBRO-DE-2021.pdf>

Se o valor da multa ou indenização devida não for recolhido no prazo de 15 dias após a comunicação ao Contratado, será automaticamente descontado da primeira parcela do pagamento a que o Contratado vier a fazer jus, acrescido de juros moratórios de 1% (um por cento) ao mês, ou, quando for o caso, cobrado judicialmente.

CLÁUSULA DÉCIMA TERCEIRA - DA COMPENSAÇÃO FINANCEIRA:

Nos casos de eventuais atrasos de pagamento nos termos deste instrumento, e desde que o Contratado não tenha concorrido de alguma forma para o atraso, será admitida a compensação financeira, devida desde a data limite fixada para o pagamento até a data correspondente ao efetivo pagamento da parcela. Os encargos moratórios devidos em razão do atraso no pagamento serão calculados com utilização da seguinte fórmula: $EM = N \times VP \times I$, onde: EM = encargos moratórios; N = número de dias entre a data prevista para o pagamento e a do efetivo pagamento; VP = valor da parcela a ser paga; e I = índice de compensação financeira, assim apurado: $I = (TX \div 100) \div 365$, sendo TX = percentual do IPCA-IBGE acumulado nos últimos doze meses ou, na sua falta, um novo índice adotado pelo Governo Federal que o substitua. Na hipótese do referido índice estabelecido para a compensação financeira venha a ser extinto ou de qualquer forma não possa mais ser utilizado, será adotado, em substituição, o que vier a ser determinado pela legislação então em vigor.

CLÁUSULA DÉCIMA QUARTA - DO FORO:

Para dirimir as questões decorrentes deste contrato, as partes elegem o Foro da Comarca de Campina Grande.

E, por estarem de pleno acordo, foi lavrado o presente contrato em 02(duas) vias, o qual vai assinado pelas partes e por duas testemunhas.

Campina Grande - PB, ... de de

TESTEMUNHAS

PELO CONTRATANTE

.....

PELO CONTRATADO

.....



PREFEITURA MUNICIPAL DE CAMPINA GRANDE
SUPERINTENDÊNCIA DE TRÂNSITO E TRANSPORTES PÚBLICOS DE CAMPINA GRANDE
COMISSÃO PERMANENTE DE LICITAÇÃO

Anexo V - PREGÃO ELETRÔNICO N° 00013/2023

MODELOS DE DECLARAÇÕES - cumprimento de requisitos normativos

REFERENTE: PREGÃO ELETRÔNICO N° 00013/2023

SUPERINTENDÊNCIA DE TRÂNSITO E TRANSPORTES PÚBLICOS DE CAMPINA GRANDE - PB.

PROPONENTE
CNPJ

1.0 - DECLARAÇÃO de ciência dos termos do Edital.

O proponente acima qualificado, declara sob as penas da Lei, que está ciente e concorda com as condições contidas no Edital e seus anexos.

2.0 - DECLARAÇÃO de inexistir fato impeditivo.

O proponente acima qualificado, declara sob as penas da Lei, que inexistente até a presente data, conforme exigência contida no Art. 32, § 2º, da Lei 8.666/93, fato impeditivo no que diz respeito à habilitação/participação na presente licitação, não se encontrando em concordata ou estado falimentar, estando ciente da obrigatoriedade de informar ocorrências posteriores. Ressalta, ainda, não estar sofrendo penalidade de declaração de idoneidade no âmbito da administração Federal, Estadual, Municipal ou do Distrito Federal.

3.0 - DECLARAÇÃO de não empregar menor.

O proponente acima qualificado, declara sob as penas da Lei, que não possui em seu quadro de pessoal, em acatamento às disposições do Art. 7º, Inciso XXXVIII, da Constituição Federal, acrescido pela Lei Federal nº 9.854, de 27 de outubro de 1999, funcionários menores de dezoito anos em trabalho noturno, insalubre ou perigoso e nem menores de dezesseis anos, em qualquer trabalho; podendo existir menores, a partir de quatorze anos, na condição de aprendiz na forma da legislação vigente.

4.0 - DECLARAÇÃO de não utilizar trabalho degradante ou forçado.

O proponente acima qualificado, declara sob as penas da Lei, que não possui em sua cadeia produtiva, nos termos do Art. 1º, Incisos III e IV, e do Art. 5º, Inciso III, da Constituição Federal, empregados executando trabalho degradante ou forçado.

5.0 - DECLARAÇÃO de acessibilidade.

O proponente acima qualificado, declara sob as penas da Lei, que está ciente do cumprimento da reserva de cargo prevista na norma vigente, consoante Art. 93, da Lei Federal nº 8.213, de 24 de julho de 1991, para pessoa com deficiência ou para reabilitado da Previdência Social e que, se aplicado ao número de funcionário da empresa, atende às regras de acessibilidade previstas.

Local e Data.

NOME/ASSINATURA/CARGO
Representante legal do proponente.

OBSERVAÇÃO: a declaração deverá ser elaborada em papel timbrado do proponente.

REFERENTE: PREGÃO ELETRÔNICO N° 00013/2023

SUPERINTENDÊNCIA DE TRÂNSITO E TRANSPORTES PÚBLICOS DE CAMPINA GRANDE - PB.

PROPONENTE
CNPJ

6.0 - DECLARAÇÃO de elaboração independente de proposta.

<identificação do representante do licitante>, como representante devidamente constituído de <identificação do licitante>, doravante denominado <licitante>, para fins do disposto no subitem 13.1.3.1 do Edital do Pregão Eletrônico n° 00013/2023, declara, sob as penas da Lei, em especial o Art. 299 do Código Penal Brasileiro, que:

a) a proposta apresentada para participar do Pregão Eletrônico n° 00013/2023 foi elaborada de maneira independente pelo licitante, e o conteúdo da proposta não foi, no todo ou em parte, direta ou indiretamente, informado, discutido ou recebido de qualquer outro participante potencial ou de fato do Pregão Eletrônico n° 00013/2023, por qualquer meio ou por qualquer pessoa;

b) a intenção de apresentar a proposta elaborada para participar do Pregão Eletrônico n° 00013/2023 não foi informada, discutida ou recebida de qualquer outro participante potencial ou de fato do Pregão Eletrônico n° 00013/2023, por qualquer meio ou por qualquer pessoa;

c) que não tentou, por qualquer meio ou por qualquer pessoa, influir na decisão de qualquer outro participante potencial ou de fato do Pregão Eletrônico n° 00013/2023 quanto a participar ou não da referida licitação;

d) que o conteúdo da proposta apresentada para participar do Pregão Eletrônico n° 00013/2023 não será, no todo ou em parte, direta ou indiretamente, comunicado ou discutido com qualquer outro participante potencial ou de fato do Pregão Eletrônico n° 00013/2023 antes da adjudicação do objeto da referida licitação;

e) que o conteúdo da proposta apresentada para participação do Pregão Eletrônico n° 00013/2023 não foi, no todo ou em parte, direta ou indiretamente, discutido ou recebido de qualquer integrante da Superintendência de Trânsito e Transportes Públicos de Campina Grande antes da abertura oficial das propostas; e

f) que está plenamente ciente do teor e da extensão desta declaração e que detém plenos poderes e informações para firmá-la.

Local e Data.

NOME/ASSINATURA/CARGO

Representante legal do proponente.

OBSERVAÇÃO: a declaração deverá ser elaborada em papel timbrado do proponente.

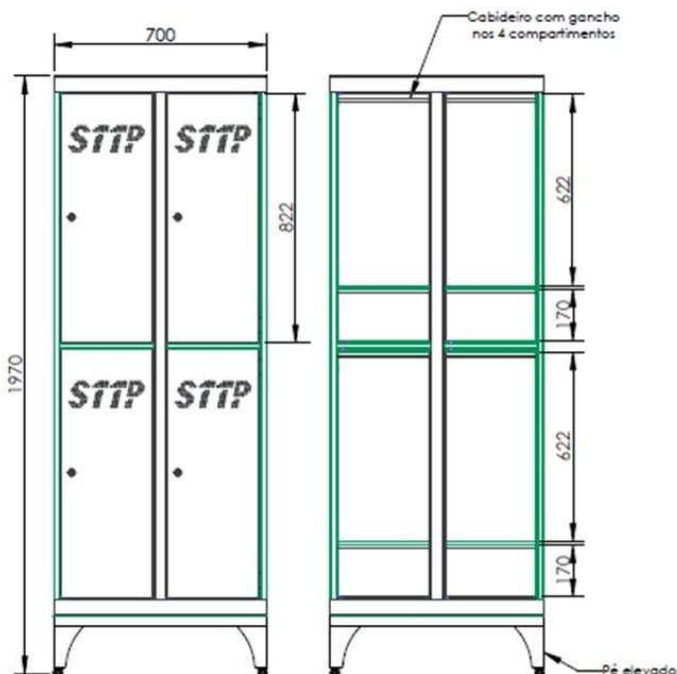


PREFEITURA MUNICIPAL DE CAMPINA GRANDE
SUPERINTENDÊNCIA DE TRÂNSITO E TRANSPORTES PÚBLICOS DE CAMPINA GRANDE
COMISSÃO PERMANENTE DE LICITAÇÃO

Anexo VI - PREGÃO ELETRÔNICO Nº 00013/2023

VESTIÁRIO FEMININO E MASCULINO

ARMÁRIO MULTI-USO DUPLO 04
PORTAS
ITEM-1 36 UNIDADES | Total de 144
portas



Armário Roupeiro em Aço com quatro portas.
Dimensões externas: 700 x 450 x
1970mm(LxPxA), porta com 822mm de altura:

1.1 Armário Roupeiro em Aço com quatro portas.

Dimensões externas: 700 x 450 x 1970mm (LxPxA), porta com 822mm de altura.

Dimensões Internas aproximadas dos compartimentos: A810mm x L340mm x P430mm aproximadamente, acompanhando a variação do armário sem que fiquem frestas desconformes entre as portas e a estrutura. Contendo uma prateleira a 170mm da base, e no vão superior com

640mm prever um cabideiro com dois ganchos nas laterais conforme descrito mais abaixo. A largura das portas deve ser suficiente para entrar um capacete de motociclista.

Material: Fabricado em chapa de aço zincada (galvanizada) lisa conforme norma NBR 7008 ZC/X/D e cristais normais, com 25 a 30 micras de zinco – laterais, fundo, portas e prateleiras divisórias em chapa 0,50 mm (GSG –26) – base estrutural e moldura (quadro frontal), em chapa 1,25 mm (GSG – 18).

Estrutura: Transpasse em “U” , fixadas por rebites “pop” de alumínio onde as chapas laterais devidamenteencaixadas ao transpasse com acabamento interno em ângulo de 90° aumentando a resistência do armário à torção.

Pintura: A pintura deve ser homogênea na estrutura e portas, com tinta antimicrobiana e bactericida naestrutura, evitando a adesão das partículas de poeira e de fácil e rápida limpeza.

Cor: Estrutura bege e portas Preto.

Ventilação: Para maior fluxo de ar, aproximadamente 11 estampagens vazadas na parte superior do quadro frontal de aproximadamente A35mm x L4mm. Nas portas ventilação com furos de 5 a 6mm de diâmetro, formando a sigla “STTP” no sentido horizontal na parte superior das portas, conforme imagem fornecida pelaSuperintendência de Transportes Público.

Portas: Embutidas no corpo do armário, com 1 reforço na parte interna no sentido vertical. Dobra fechada em todos os lados, de forma que não fiquem arestas cortantes e no canto de união das chapas deve ser fechado.

Fechaduras: Fecho pitão confeccionado em Zamak cromo acetinado, com vão interno para transpasse do cadeado em 7mm a 8mm e giro 90° graus, embutidas na estrutura das portas, **ou** fecho com dispositivo tambor de giro 90°, com 2 chaves identificadas por numeração estampada no tambor e nas chaves, comprovando que cada conjunto é diferente do outro, independentemente do número de portas. As chaves sósaem do tambor na posição fechada. Escudo confeccionado em poliestireno de alto impacto acoplado na portado armário, localizado em volta ao fecho, para proteger a pintura da porta de possíveis riscos de chaves/chaveiros, e uma cavidade para colocar etiqueta de identificação em cada compartimento.

Tranca Interna: Dispositivo de travamento triplo em 3 pontos, superior, central e inferior, com barra de alumínio liga 6351 T6, diâmetro de 1/4” (6,35mm) ou outro material resistente, e na parte central lingueta reforçada com no mínimo 3mm de espessura em forma de “T” , sem pintura.

Dobradiças: Dispositivo de travamento triplo em 3 pontos, superior, central e inferior, com barra de alumínio liga6351 T6, diâmetro de 1/4” (6,35mm) ou outro material resistente, e na parte central lingueta reforçada com no mínimo 3mm de espessura em forma de “T” , sem pintura.

Prateleiras e Divisórias: Prateleiras e divisórias entre os compartimentos fixadas por rebites, com dobra fechada na parte frontal aumentando a resistência ao peso e evitando arestas cortantes.

Cabideiro: Barra de alumínio liga 6351 T6, diâmetro de 1/4" (6,35mm) ou outro material resistente, com comprimento adequado à largura interna do armário, fixado pelos ganchos no vão central.

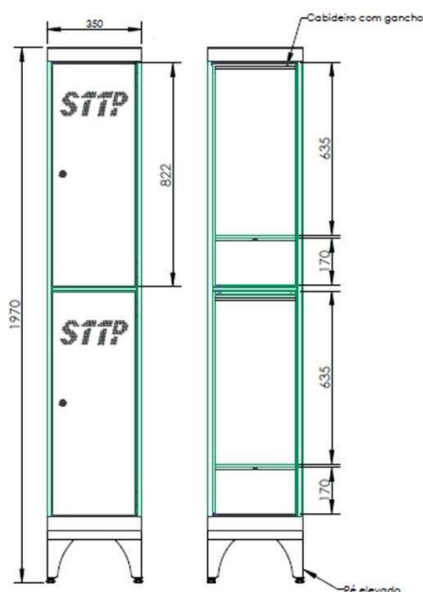
Ganchos: Com furação passante para barra do cabide, em aço pré-zincado (SAE1020 com zincagem) 0,95mm de espessura, furos passantes para rebite. Altura de 95mm aproximadamente e curvatura de 180° com 28mm de diâmetro. Fixados por rebites aproximadamente à 60mm logo abaixo da prateleira divisória do compartimento superior.

Conjunto de Pé Elevado: Composto por 4 peças com altura de 150mm, em chapa de aço inox AISI 201 de 1,5mm de espessura com formato triangular, pintado na mesma cor do armário. Alojamento quadrado feito com o mesmo aço inox, unido à peça através de solda ponto para fixação das ponteiros. Ponteiros em polipropileno preto também quadrados, fixados por pressão diretamente na peça. Possuem porca em aço inox AISI 304 com rosca m8, utilizadas para fixação dos pés deslizadores confeccionadas em polipropileno preto. Os pés deslizadores com parafuso m8, servem para nivelar o armário em possíveis desníveis do piso. O conjunto é fixado na base estruturada do armário por rebites de alumínio, e a união das peças para sua fabricação deve ser por solda elétrica, não aparecendo pontos com pingos de solda, dando um aspecto de bom acabamento.

Sistema de Montagem: Para evitar agressão ao tratamento de zincagem da chapa pelo processo de solda, os armários devem ser montados por um processo de rebites em alumínio. Rebites alojados na estrutura que permitem o alinhamento face a face das laterais dos armários. A união das peças como laterais, teto, fundo, prateleiras, etc, devem ser perfeitas para que não fiquem frestas, e assim proporcionar um aspecto de bom acabamento. **Garantia de 5 anos.**

Qualidade e Acabamento: O armário não pode estar amassado, descascado, riscado, torto, com rebarbas podendo provocar acidente. Também não deve possuir respingos de solda ou tinta escorrida. As portas não devem apresentar marcas de ponto de solda das dobradiças e do reforço interno pelo lado externo após a pintura. As dobradiças não devem estar tortas, mal colocadas, os pinos das dobradiças devem estar bem encaixados e a pintura deve ser homogênea. As portas não devem possuir abertura nos cantos de união da chapa, ser isentas de cantos vivos, com dobras fechadas em todo seu perímetro, que oferecem maior resistência mecânica e maior segurança nos compartimentos, não proporcionando o efeito faca e não apresentem riscos de acidente ao usuário. O reforço rígido interno na porta deve ser com dobras em 90° com fixação por solda elétrica sem que fiquem bolhas de solda. A furação de ventilação da porta não pode estar ondulada e desalinhada. As prateleiras devem ter dobras fechadas, isentas de cantos vivos não proporcionando o efeito faca, impedindo que o usuário venha a sofrer acidente. O Armário deve possuir batentes em borracha para um fechamento leve e silencioso das portas. Portas embutidas no quadro do armário, todo o quadro interno da porta deve possuir no mínimo 5mm de aba evitando introdução ou retirada de algum material, de modo que não tenha frestas de acesso ao compartimento interno. O armário deve possuir um alinhamento em todas as peças (quadro frontal, pés elevados e portas), não deixando frestas nas uniões e cantos visíveis. Fixação de peças através de solda elétrica, para que a solda agride menos a camada de zincagem.

ITEM	DISCRIMINAÇÃO	UND ARMÁRIO	QUANT DE PORTAS	P. UNIT.	P. TOTAL
1	ARMÁRIO ROUPEIRO EM AÇO COM QUATROPORTAS	3 6	144 PORTAS		



2 - ARMÁRIO MULTI-USO 02 PORTAS
3 unidades | Total de 6 portas
Armário Roupeiro em Aço com duas portas.

Dimensões externas: 700 x 450 x 1970mm(LxPxA), porta com 822mm de altura:

Dimensões internas aproximadas dos compartimentos: A810mm x L340mm x P430mm aproximadamente, acompanhando a variação do armário sem que fiquem frestas desconformes entre as portas e a estrutura. Contendo uma prateleira a 170mm da base, e no vão superior com 640mm prever um cabideiro com dois ganchos nas laterais conforme descrito mais abaixo. A largura das portas deve ser suficiente para entrar um capacete de motociclista.

Material: Fabricado em chapa de aço zincada (galvanizada) lisa conforme norma NBR 7008 ZC/X/D e Cristaisnormais, com 25 a 30 micras de zinco - laterais, fundo, portas e prateleiras divisórias em chapa 0,50 mm (GSG - 26) - base estrutural e moldura (quadro frontal), em chapa 1,25 mm (GSG- 18).

Estrutura: Transpasse em “U” , fixadas por rebites “pop” de alumínio onde as chapas laterais devidamenteencaixadas ao transpasse com acabamento interno em ângulo de 90° aumentando a resistência do armário à torção.

Pintura: Eletrostática epóxi-pó em todo o armário, externa e internamente, proporcionando cobertura total e uniforme com espessura de 70 a 100 micras, secada em estufa a 200° C. A pintura deve ser homogênea na estrutura e portas, com tinta antimicrobiana e bactericida na estrutura,

evitando a adesão das partículas de poeira e de fácil e rápida limpeza.

Cor: Estrutura bege e portas preto.

Ventilação: Para maior fluxo de ar, aproximadamente 11 estampagens vazadas na parte superior do quadro frontal de aproximadamente A35mm x L4mm. Nas portas ventilação com furos de 5 a 6mm de diâmetro, formando a sigla “STTP” no sentido horizontal na parte superior das portas, conforme imagem fornecida pela Superintendência de Transportes Públicos.

Portas: Embutidas no corpo do armário, com 1 reforço na parte interna no sentido vertical. Dobra fechada em todos os lados, de forma que não fiquem arestas cortantes e no canto de união das chapas deve ser fechado.

Fechaduras: Fecho pitão confeccionado em Zamak cromo acetinado, com vão interno para transpasse do cadeado em 7mm a 8mm e giro 90° graus, embutidas na estrutura das portas, ou fecho com dispositivo tambor de giro 90°, com 2 chaves identificadas por numeração estampada no tambor e nas chaves, comprovando que cada conjunto é diferente do outro, independentemente do número de portas. As chaves só saem do tambor na posição fechada. Escudo confeccionado em poliestireno de alto impacto acoplado na portada do armário, localizado em volta ao fecho, para proteger a pintura da porta de possíveis riscos de chaves/chaveiros, e uma cavidade para colocar etiqueta de identificação em cada compartimento.

Tranca Interna: Dispositivo de travamento triplo em 3 pontos, superior, central e inferior, com barra de alumínio liga 6351 T6, diâmetro de 1/4” (6,35mm) ou outro material resistente, e na parte central lingueta reforçada com no mínimo 3mm de espessura em forma de “T”, sem pintura.

Dobradiças: Internas à estrutura do armário, mínimo de 2 dobradiças na porta, com no mínimo 5 conexões. As dobradiças em conjunto com a estrutura do armário deverão ser encaixadas de tal forma que não permitam a retirada do pino de articulação pelo lado externo. Os pinos das dobradiças não poderão ser acessados quando o armário estiver fechado. A fixação das dobradiças nas portas deve ser pelo processo de solda ponto elétrica, para que a camada de zincagem da chapa tenha o mínimo de agressão e assim manter suas propriedades. A fixação das dobradiças no armário deve ser por rebites que não tenham acesso externo, proporcionando fácil troca da porta caso tenha avaria que não afete o quadro frontal.

Prateleiras e Divisórias: Prateleiras e divisórias entre os compartimentos fixadas por rebites, com dobra fechada na parte frontal aumentando a resistência ao peso e evitando arestas cortantes.

Cabideiro: Barra de alumínio liga 6351 T6, diâmetro de 1/4” (6,35mm) ou outro material resistente, com comprimento adequado à largura interna do armário, fixado pelos ganchos no vão central.

Ganchos: Com furação passante para barra do cabide, em aço pré-zincado (SAE1020 com zincagem) 0,95mm de espessura, furos passantes para rebite. Altura de 95mm aproximadamente e curvatura de 180° com 28mm de diâmetro. Fixados por rebites aproximadamente à 60mm logo abaixo da prateleira divisória do compartimento superior.

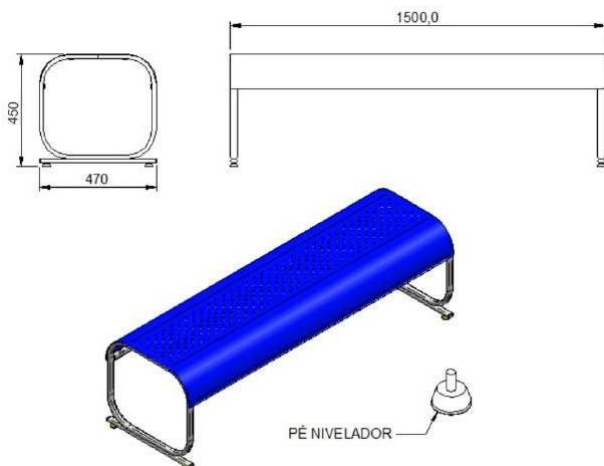
Conjunto de pé Elevado: Composto por 4 peças com altura de 150mm, em chapa de aço inox AISI 201 de 1,5mm de espessura com formato triangular, pintado na mesma cor do armário. Alojamento

quadrado feito com o mesmo aço inox, unido à peça através de solda ponto para fixação das ponteiros. Ponteiros em polipropileno preto também quadradas, fixadas por pressão diretamente na peça. Possuem porca em aço inox AISI 304 com rosca m8, utilizadas para fixação dos pés deslizadores confeccionadas em polipropileno preto. Os pés deslizadores com parafuso m8, servem para nivelar o armário em possíveis desníveis do piso. O conjunto é fixado na base estrutura do armário por rebites de alumínio, e a união das peças para sua fabricação deve ser por solda elétrica, não aparecendo pontos com pingos de solda, dando um aspecto de bom acabamento.

Sistema de Montagem: Para evitar agressão ao tratamento de zincagem da chapa pelo processo de solda, os armários devem ser montados por um processo de rebites em alumínio. Rebites alojados na estrutura que permitem o alinhamento face a face das laterais dos armários. A união das peças como laterais, teto, fundo, prateleiras, etc, devem ser perfeitas para que não fiquem frestas, e assim proporcionar um aspecto de bom acabamento. **Garantia:** 5 anos.

Qualidade e Acabamento: O armário não pode estar amassado, descascado, riscado, torto, com rebarbas podendo provocar acidente. Também não deve possuir respingos de solda ou tinta escorrida. As portas não devem apresentar marcas de ponto de solda das dobradiças e do reforço interno pelo lado externo após a pintura. As dobradiças não devem estar tortas, mal colocadas, os pinos das dobradiças devem estar bem encaixados e a pintura deve ser homogênea. As portas não devem possuir abertura nos cantos de união da chapa, ser isentas de cantos vivos, com dobras fechadas em todo seu perímetro, que oferecem maior resistência mecânica e maior segurança nos compartimentos, não proporcionando o efeito faca e não apresentem riscos de acidente ao usuário. O reforço rígido interno na porta deve ser com dobras em 90° com fixação por processo de solda elétrica sem que fiquem bolhas de solda. A furação de ventilação da porta não pode estar ondulada e desalinhada. As prateleiras devem ter dobras fechadas, isentas de cantos vivos não proporcionando o efeito faca, impedindo que o usuário venha a sofrer acidente. O Armário deve possuir batentes em borracha para um fechamento leve e silencioso das portas. Portas embutidas no quadro do armário, todo o quadro interno da porta deve possuir no mínimo 5mm de aba evitando introdução ou retirada de algum material, de modo que não tenha frestas de acesso ao compartimento interno. O armário deve possuir um alinhamento em todas as peças (quadro frontal, pés elevados e portas), não deixando frestas nas uniões e cantos visíveis. Fixação de peças através de ponteadeira elétrica, para que a solda agride menos a camada de zincagem.

ITEM	DISCRIMINAÇÃO	UND ARMÁRIO	QUANT DE PORTAS	P. UNIT.	P. TOTAL
2	ARMÁRIO ROUPEIRO EM AÇO COM DUAS PORTAS	3	6 PORTAS		



**ITEM 3 - BANCO COM ASSENTO EM
AÇO GALVANIZADO 10
UNIDADES COM A
PERSONALIZAÇÃO STTP**

Banco com assento curvo em aço galvanizado pintado, com aproximadamente 1500 mm de largura, 470 mm de profundidade e 420 mm de altura. Tubo oblongo de aço galvanizado 16 x 30 mm com espessura de parede de 1,2 mm utilizado na estrutura. Assento em chapa de aço galvanizado com 1,25mm de espessura, fixado na estrutura por solda MIG. Prever personalização com a logo “STTP” com furos de 5 a 6 mm de diâmetro, conforme imagem fornecida pela Superintendência de Transportes Públicos. Pintura eletrostática epóxi-pó em toda a estrutura, proporcionando cobertura total e uniforme com espessura de 70 a 110 micras, secada em estufa a 200° C. A pintura deve ser homogênea. Cor do assento a escolher. Estrutura soldada com solda elétrica Mig/Mag. Pés deslizadores: usados para apoiar e nivelar os bancos em eventuais desnívéis de piso. São confeccionados em borracha preta e possui um parafuso com rosca M8 embutido, são fixados diretamente na estrutura que possuem rosca M8.

Garantia: 3 anos

ITEM	DISCRIMINAÇÃO	UND ARMÁRIO	QUANTIDADE	P. UNIT.	P. TOTAL
3	BANCO COM ASSENTO GALVANIZADO	1	10		