

PREFEITURA MUNICIPAL DE CAMPINA GRANDE
SUPERINTENDENCIA DE TRANSITO E TRANSPORTES PUBLICOS DE
CAMPINA GRANDE
AVISO DE LICITAÇÃO

PREGÃO ELETRÔNICO Nº 00031/2021

Torna público que fará realizar através do Pregoeiro Oficial e Equipe de Apoio, sediada na Rua Cazuza Barreto, 113 - Estação Velha - Campina Grande - PB, por meio do site <http://www.comprasnet.gov.br/seguro/loginPortal.asp>, licitação modalidade Pregão Eletrônico, do tipo menor preço, visando formar Sistema de Registro de Preços objetivando contratações futuras, para: Contratação de Empresa para prestação de serviços contínuos de Serralharia e revitalização de Abrigos, conforme termo de referência. Abertura da sessão pública: 14:00 horas do dia 03 de Dezembro de 2021. Início da fase de lances: 14:01 horas do dia 03 de Dezembro de 2021. Referência: horário de Brasília - DF. Recursos: previstos no orçamento vigente. Fundamento legal: Lei Federal nº 10.520/02 e subsidiariamente a Lei Federal nº 8.666/93; Lei Complementar nº 123/06; Decreto Federal nº 7.892/13; Decreto Federal nº 10.024/19; Decreto Municipal nº 4.422/19; e legislação pertinente, consideradas as alterações posteriores das referidas normas. Informações: das 08:00 as 12:00 horas dos dias úteis, no endereço supracitado. Telefone: (83) 33411278. E-mail: sttpcampina.licita@gmail.com. Edital: <http://sttpcg.com.br/>; www.tce.pb.gov.br/; <http://www.comprasnet.gov.br/seguro/loginPortal.asp>.

Campina Grande - PB, 19 de Novembro de 2021
ARLAN RAMOS LUCAS - Pregoeiro Oficial

PUBLICAR:

- Diário Oficial do Estado - **20.11.21**
- Jornal A União - **20.11.21**

- Quadro de Divulgação do Órgão Realizador do Certame - **20.11.21**



PREFEITURA MUNICIPAL DE CAMPINA GRANDE
SUPERINTENDENCIA DE TRÂNSITO E TRANSPORTES PUBLICOS DE
CAMPINA GRANDE
COMISSÃO PERMANENTE DE LICITAÇÃO

EDITAL - LICITAÇÃO

PROCESSO ADMINISTRATIVO Nº 00093/2021
LICITAÇÃO Nº. 00031/2021
MODALIDADE: PREGÃO ELETRÔNICO
CRITÉRIO: MENOR PREÇO

Órgão Realizador do Certame:

SUPERINTENDENCIA DE TRÂNSITO E TRANSPORTES PUBLICOS DE CAMPINA GRANDE
RUA CAZUZA BARRETO, 113 - ESTAÇÃO VELHA - CAMPINA GRANDE - PB.
CEP: 58410-012 - E-mail: sttpcampina.licita@gmail.com - Tel.: (83) 33411278.

O Órgão Realizador do Certame acima qualificado, inscrito no CNPJ 35.576.651/0001-09, doravante **denominado simplesmente ORC**, torna público para conhecimento de quantos possam interessar que fará realizar através do Pregoeiro Oficial, assessorado por sua Equipe de Apoio, sediado no endereço acima, às 14:00 horas do dia 03 de Dezembro de 2021, por meio do site <http://www.comprasnet.gov.br/seguro/loginPortal.asp>, licitação na modalidade Pregão nº 00031/2021, na forma eletrônica, com critério de julgamento menor preço por lote; tudo de acordo com este instrumento e em observância a Lei Federal nº 10.520, de 17 de Julho de 2002 e subsidiariamente a Lei Federal nº 8.666, de 21 de Junho de 1993; Lei Complementar nº 123, de 14 de Dezembro de 2006; Decreto Federal nº 10.024, de 20 de Setembro de 2019; Decreto Municipal nº 4.422, de 22 de Setembro de 2019; e legislação pertinente, consideradas as alterações posteriores das referidas normas; conforme os critérios e procedimentos a seguir definidos, almejando obter a melhor proposta para: Contratação de Empresa para prestação de serviços contínuos de Serralharia e revitalização de Abrigos, conforme termo de referencia.

Data de abertura da sessão pública: 03/12/2021. Horário: 14:00 - horário de Brasília.

Data para início da fase de lances: 03/12/2021. Horário: 14:01 - horário de Brasília.

Local: <http://www.comprasnet.gov.br/seguro/loginPortal.asp>

1.0.DO OBJETO

1.1.Constitui objeto da presente licitação: Contratação de Empresa para prestação de serviços contínuos de Serralharia e revitalização de Abrigos, conforme termo de referencia.

1.2.As especificações do objeto ora licitado - quantitativo e condições -, encontram-se devidamente detalhadas no correspondente Termo de Referência - Anexo I deste instrumento.

1.3.A licitação será dividida em lotes, formados por um ou mais itens, conforme tabela constante do Termo de Referência Anexo I, facultando-se ao licitante a participação em quantos lotes forem de seu interesse, devendo oferecer proposta para todos os itens que compõem o lote.

1.4.O critério de julgamento adotado será o menor preço global do lote, observadas as exigências contidas neste instrumento e seus anexos quanto às especificações do objeto.

1.5.A contratação acima descrita, que será processada nos termos deste instrumento convocatório, especificações técnicas e informações complementares que o acompanham, quando for o caso, justifica-se: Pela necessidade da devida efetivação de serviço para suprir demanda específica - Contratação de Empresa para prestação de serviços contínuos de Serralharia e revitalização de Abrigos, conforme termo de referencia - considerada oportuna e imprescindível, bem como relevante medida de interesse público; e ainda, pela necessidade de desenvolvimento de ações continuadas para a promoção de atividades pertinentes, visando à maximização dos recursos em relação aos objetivos programados, observadas as diretrizes e metas definidas nas ferramentas de planejamento aprovadas.

1.6.Na referida contratação será concedido tratamento diferenciado e simplificado para as Microempresas e Empresas de Pequeno Porte, nos limites previstos da Lei 123/06. Todavia, serão afastados os benefícios estabelecidos nos Arts. 47 e 48, por estarem presentes, isolada ou simultaneamente, as situações previstas nos incisos II e III, do Art. 49, todos do mesmo diploma legal.

2.0.DA IMPUGNAÇÃO AO EDITAL E DO PEDIDO DE ESCLARECIMENTO

2.1.Informações ou esclarecimentos sobre esta licitação, serão prestados nos horários normais de expediente: das 08:00 as 12:00 horas.

2.2.Qualquer pessoa - cidadão ou licitante - poderá impugnar os termos do Edital deste certame, se manifestada por escrito e dirigida ao Pregoeiro, até 03 (três) dias úteis à data fixada para abertura da sessão pública.

2.3. A respectiva petição será apresentada da seguinte forma:

2.3.1. Os requerimentos poderão ser protocolados por meio digital no sistema ldoc por meio dos passos descritos abaixo:

Entre na página <<https://campinagrande.ldoc.com.br/atendimento>>;

Passo 1: Selecione a opção "Protocolos".

Passo 2: Entre com o seu e-mail cadastrado e clique "Prosseguir".

Caso não tenha e-mail cadastrado coloque o e-mail valido clique "Prosseguir" e faça seu cadastro;

Passo 3: Coloque sua senha e clique "Entrar";
Passo 4: No Campo "Assunto*:" selecione "STTP - Impugnação Licitação";
2.3.2. No endereço: <http://www.comprasnet.gov.br/seguro/loginPortal.asp>;
2.3.3. Protocolizando o original, nos horários de expediente acima indicados, no seguinte endereço: Rua Cazuza Barreto, 113 - Térreo - Estação Velha - Campina Grande - PB.
2.4. Caberá ao Pregoeiro, auxiliado pelos responsáveis pela elaboração deste Edital e dos seus anexos, decidir sobre a impugnação no prazo de até 02 (dois) dias úteis, contados da data de recebimento da impugnação.
2.5. Acolhida a impugnação, será definida e publicada nova data para a realização do certame.
2.6. Os pedidos de esclarecimentos referentes a este processo licitatório deverão ser enviados ao Pregoeiro, até 03 (três) dias úteis anteriores à data designada para abertura da sessão pública, por meio eletrônico, exclusivamente, da seguinte forma:
2.6.1. No endereço: <http://www.comprasnet.gov.br/seguro/loginPortal.asp>;
2.6.2. Os esclarecimentos deverão ser protocolados exclusivamente por meio digital no sistema ldoc por meio dos passos descritos abaixo:
Entre na página <<https://campinagrande.ldoc.com.br/atendimento>>;
Passo 1: Selecione a opção "Protocolos".
Passo 2: Entre com o seu e-mail cadastrado e clique "Prosseguir".
Caso não tenha e-mail cadastrado coloque o e-mail valido clique "Prosseguir" e faça seu cadastro;
Passo 3: Coloque sua senha e clique "Entrar";
Passo 4: No Campo "Assunto*:" selecione "STTP - Esclarecimento Licitação";
2.7.0 Pregoeiro responderá aos pedidos de esclarecimentos no prazo de até 02 (dois) dias úteis, contados da data de recebimento do pedido, e poderá requisitar subsídios formais aos responsáveis pela elaboração deste Edital e dos seus anexos.
2.8. As respostas aos pedidos de esclarecimentos serão divulgadas pelo sistema e vincularão os participantes e a administração.
2.9. As impugnações e pedidos de esclarecimentos não suspendem os prazos previstos no certame.
2.10. A concessão de efeito suspensivo à impugnação é medida excepcional e deverá ser motivada pelo Pregoeiro, nos autos do processo de licitação.

3.0.DOS ELEMENTOS PARA LICITAÇÃO

3.1. Aos participantes serão fornecidos os seguintes elementos que integram este Edital para todos os fins e efeitos:
3.1.1. ANEXO I - TERMO DE REFERÊNCIA - ESPECIFICAÇÕES;
3.1.2. ANEXO II - MODELO DE DECLARAÇÃO - não possuir no quadro societário servidor do ORC;
3.1.3. ANEXO III - MINUTA DO CONTRATO.
3.2. A obtenção do Edital será feita da seguinte forma:
3.2.1. Pelos sites:
<http://sttpcg.com.br/>; www.tce.pb.gov.br; <http://www.comprasnet.gov.br/seguro/loginPortal.asp>.

4.0.DO SUPORTE LEGAL

4.1. Esta licitação reger-se-á pela Lei Federal nº 10.520, de 17 de Julho de 2002 e subsidiariamente a Lei Federal nº 8.666, de 21 de Junho de 1993; Lei Complementar nº 123, de 14 de Dezembro de 2006; Decreto Federal nº 10.024, de 20 de Setembro de 2019; Decreto Municipal nº 4.422, de 22 de Setembro de 2019; e legislação pertinente, consideradas as alterações posteriores das referidas normas; que ficam fazendo partes integrantes deste Edital, independente de transcrição.

5.0.DO PRAZO E DOS RECURSOS ORÇAMENTÁRIOS

5.1.0 prazo máximo para a execução do objeto ora licitado, conforme suas características e as necessidades do ORC, e que admite prorrogação nos casos previstos pela Lei 8.666/93, está abaixo indicado e será considerado a partir da emissão da Ordem de Serviço:

Início: Imediato;

Conclusão: 12 (doze) meses.

5.2.0 serviço será executado de acordo com as especificações definidas no correspondente Termo de Referência - Anexo I.

5.3.0 prazo de vigência do correspondente contrato será determinado: 12 (doze) meses, considerado da data de sua assinatura.

5.4. A vigência do respectivo contrato, poderá ser prorrogada por iguais e sucessivos períodos, mediante acordo entre as partes, conforme o disposto no Art. 57, da Lei 8.666/93, observadas as características do objeto contratado.

5.5. As despesas decorrentes do objeto deste certame, correrão por conta da seguinte dotação:

Recursos Próprios do Município de Campina Grande:

05.010 - Superintendência de trânsito e transportes Públicos

15.451.1025.2090 - Ações do Sistema de transporte publico de passageiros

15.451.1025.2091 - Ações de Melhoria no Sistema de Trânsito

33.9039.00.00 - Outros Serviços de Terceiros - Pessoa Jurídica

001 Recursos Ordinários

6.0.DAS CONDIÇÕES DE PARTICIPAÇÃO

6.1. Poderão participar os interessados cujo ramo de atividade seja compatível com o objeto desta licitação, e que estejam com Credenciamento regular no Sistema de Cadastramento Unificado de Fornecedores SICAF, conforme disposto no Art. 9º da IN SEGES/MP nº 3, de 2018.

6.2. Os licitantes deverão utilizar o certificado digital para acesso ao Sistema.

- 6.3.A participação neste certame é aberta a quaisquer interessados, inclusive as Microempresas e Empresas de Pequeno Porte, nos termos da legislação vigente.
- 6.4.Não poderão participar os interessados:
- 6.4.1.Que não atendam às condições deste Edital e seus anexos;
- 6.4.2.Estrangeiros que não tenham representação legal no Brasil com poderes expressos para receber citação e responder administrativa ou judicialmente;
- 6.4.3.Que estejam sob falência, concurso de credores, concordata ou em processo de dissolução ou liquidação;
- 6.4.4.Proibidos de participar de licitações e celebrar contratos administrativos, na forma da legislação vigente;
- 6.4.5.Cujo estatuto ou contrato social não incluir o objeto desta licitação; e
- 6.4.6.Que se enquadrem nas vedações previstas no Art. 9º, da Lei 8.666/93.
- 6.5.É vedada a participação de entidades empresariais que estejam reunidas em consórcio.
- 6.6.Como condição para participação no Pregão, o licitante assinalará "sim" ou "não" em campo próprio do sistema eletrônico, relativo às declarações necessárias e obrigatórias, tais como:
- 6.6.1.Que cumpre os requisitos estabelecidos no Art. 3º, da Lei 123/06, estando, portanto, apto a usufruir do tratamento favorecido estabelecido nos seus Arts. 42 a 49, sendo que:
- 6.6.1.1.Nos itens exclusivos para participação de microempresas e empresas de pequeno porte, a marcação do campo "não" impedirá a participação do licitante nos respectivos itens; e
- 6.6.1.2.Nos itens em que a participação não for exclusiva para microempresas e empresas de pequeno porte, a marcação do campo "não" apenas produzirá o efeito de o licitante não ter direito ao tratamento favorecido previsto na Lei 123/06, mesmo que ME ou EPP.
- 6.6.2.Que está ciente e concorda com as condições contidas no Edital e seus anexos.
- 6.6.3.Que cumpre os requisitos para a habilitação definidos no Edital e que a proposta apresentada está em conformidade com as exigências editalícias.
- 6.6.4.Que inexistente fato impeditivo para sua habilitação no certame, ciente da obrigatoriedade de declarar ocorrências posteriores.
- 6.6.5.Que não emprega menor de 18 anos em trabalho noturno, perigoso ou insalubre e não emprega menor de 16 anos, salvo menor, a partir de 14 anos, na condição de aprendiz, nos termos do artigo 7º, XXXIII, da Constituição Federal.
- 6.6.6.Que não possui, em sua cadeia produtiva, empregado executando trabalho degradante ou forçado, observando o disposto nos Incisos III e IV, do Art. 1º e no Inciso III, do Art. 5º, da Constituição Federal.
- 6.6.7.Que os serviços são prestados por empresas que comprovem cumprimento de reserva de cargos prevista em lei para pessoa com deficiência ou para reabilitado da Previdência Social, conforme disposto no Art. 93, da Lei Federal nº 8.213, de 24 de julho de 1991, e que atendam às regras de acessibilidade previstas na legislação.
- 6.6.8.Que a proposta foi elaborada de forma independente, nos termos da Instrução Normativa nº 02, de 16 de setembro de 2009, da Secretaria de Logística e Tecnologia da Informação do Ministério do Planejamento e Gestão.
- 6.7.A declaração falsa relativa ao cumprimento de qualquer condição sujeitará o licitante às sanções aplicáveis previstas em Lei e neste Edital.
- 6.8.0 Pregoeiro poderá promover diligência, na forma do Art. 43, § 3º, da Lei 8.666/93, destinada a esclarecer as informações declaradas, inclusive, se o licitante é, de fato e de direito, considerado microempresa ou empresa de pequeno porte.

7.0.DO CREDENCIAMENTO

- 7.1.0 Credenciamento é o nível básico do registro cadastral no SICAF, que permite a participação dos interessados na modalidade licitatória Pregão, na sua forma eletrônica.
- 7.2.0 cadastro no SICAF deverá ser feito no Portal de Compras do Governo Federal, acessando o site www.comprasgovernamentais.gov.br, por meio de certificado digital conferido pela Infraestrutura de Chaves Públicas Brasileira - ICP - Brasil.
- 7.3.0 credenciamento junto ao provedor do sistema implica a responsabilidade do licitante ou de seu representante legal e a presunção de sua capacidade técnica para realização das transações inerentes a este Pregão.
- 7.4.0 licitante responsabiliza-se exclusiva e formalmente pelas transações efetuadas em seu nome, assume como firmes e verdadeiras suas propostas e seus lances, inclusive os atos praticados, diretamente ou por seu representante, excluída a responsabilidade do provedor do sistema ou do ORC por eventuais danos decorrentes de uso indevido das credenciais de acesso, ainda que por terceiros.
- 7.5.É de responsabilidade do cadastrado conferir a exatidão dos seus dados cadastrais no SICAF e mantê-los atualizados junto aos órgãos responsáveis pela informação, devendo proceder, imediatamente, à correção ou à alteração dos registros tão logo identifique incorreção ou aqueles se tornem desatualizados. A não observância a essas disposições poderá ensejar desclassificação no momento da habilitação.

8.0.DA APRESENTAÇÃO DA PROPOSTA E DOS DOCUMENTOS DE HABILITAÇÃO

- 8.1.Os licitantes encaminharão, exclusivamente por meio do sistema eletrônico utilizado, concomitantemente com os documentos de HABILITAÇÃO exigidos neste Edital, PROPOSTA com a descrição do objeto ofertado e o preço, até a data e o horário estabelecidos para abertura da sessão pública, quando, então, encerrar-se-á automaticamente essa etapa de envio da referida documentação.
- 8.2.0 envio da proposta, acompanhada dos documentos de habilitação exigidos neste Edital, ocorrerá por meio de chave de acesso e senha.

8.3.As Microempresas e Empresas de Pequeno Porte deverão encaminhar a documentação de habilitação, ainda que haja alguma restrição de regularidade fiscal e trabalhista, nos termos do Art. 43, § 1º, da Lei 123/06.

8.4.Incumbirá ao licitante acompanhar as operações no sistema eletrônico durante a sessão pública do Pregão, ficando responsável pelo ônus decorrente da perda de negócios, diante da inobservância de quaisquer mensagens emitidas pelo sistema ou de sua desconexão.

8.5.Até a abertura da sessão pública, os licitantes poderão retirar ou substituir a proposta e os documentos de habilitação anteriormente inseridos no sistema.

8.6.Não será estabelecida, nessa etapa do certame, ordem de classificação entre as propostas apresentadas, o que somente ocorrerá após a realização dos procedimentos de negociação e julgamento da proposta.

8.7.Os documentos que compõem a proposta e a habilitação do licitante melhor classificado somente serão disponibilizados para avaliação do Pregoeiro e para acesso público após o encerramento do envio de lances.

8.8.O licitante será responsável por todas as transações que forem efetuadas em seu nome no sistema eletrônico, assumindo como firmes e verdadeiras suas propostas e lances.

8.9.Todas as referências de tempo neste Edital, no aviso e durante a sessão pública obedecerão o horário de Brasília - DF.

8.10.Os licitantes poderão deixar de apresentar os documentos de habilitação que constem do SICAF, assegurado aos demais licitantes o direito de acesso aos dados constantes dos sistemas.

9.0.DO PREENCHIMENTO DA PROPOSTA

9.1.O licitante deverá enviar sua **PROPOSTA** mediante o preenchimento, no sistema eletrônico, de todos os campos necessários e obrigatórios para o exame de forma objetiva da sua real adequação e exequibilidade, tais como:

9.1.1.Valor unitário do item: expresso em moeda corrente nacional;

9.1.2.Quantidade: conforme fixada no Termo de Referência - Anexo I.

9.2.Todas as especificações do objeto contidas na proposta vinculam o Contratado.

9.3.Será cotado um único preço para cada item, com a utilização de duas casas decimais.

9.4.A quantidade de unidade a ser cotada está fixada no Termo de Referência - Anexo I.

9.5.O envio eletrônico da proposta corresponde à declaração, por parte do licitante, que cumpre plenamente os requisitos definidos para Habilitação, bem como de que está ciente e concorda com todas as condições contidas neste Edital e seus anexos.

9.6.No valor proposto estará incluso todos os custos operacionais, encargos previdenciários, trabalhistas, tributários, comerciais e quaisquer outros que incidam direta ou indiretamente na execução dos serviços.

9.7.O preço ofertado, tanto na proposta inicial, quanto na etapa de lances, será de exclusiva responsabilidade do licitante, não lhe assistindo o direito de pleitear qualquer alteração, sob alegação de erro, omissão ou qualquer outro pretexto.

9.8.As propostas ficarão disponíveis no sistema eletrônico e **qualquer elemento que possa identificar o licitante importa desclassificação da proposta** correspondente, sem prejuízo das sanções previstas nesse Edital.

10.0.DA ABERTURA DA SESSÃO, CLASSIFICAÇÃO DAS PROPOSTAS E FORMULAÇÃO DE LANCES

10.1.A abertura da presente licitação dar-se-á em sessão pública, por meio de sistema eletrônico, na data, horário e local indicados neste Edital.

10.2.O Pregoeiro verificará as propostas apresentadas, desclassificando desde logo aquelas que não estejam em conformidade com os requisitos estabelecidos neste Edital, contenham vícios insanáveis ou não apresentem as especificações técnicas exigidas no Termo de Referência:

10.2.1.Também será desclassificada a proposta que identifique o licitante;

10.2.2.A desclassificação será sempre fundamentada e registrada no sistema, com acompanhamento em tempo real por todos os participantes;

10.2.3.A não desclassificação da proposta não impede o seu julgamento definitivo em sentido contrário, levado a efeito na fase de aceitação.

10.3.O sistema ordenará automaticamente as propostas classificadas, sendo que somente estas participarão da fase de lances.

10.4.O sistema disponibilizará campo próprio para troca de mensagens entre o Pregoeiro e os licitantes.

10.5.Iniciada a fase competitiva, os licitantes poderão encaminhar lances exclusivamente por meio do sistema eletrônico, sendo imediatamente informados do seu recebimento e do valor consignado no registro:

10.5.1.O lance deverá ser ofertado pelo valor do lote.

10.6.Os licitantes poderão oferecer lances sucessivos, observados o horário fixado para abertura da sessão e as regras estabelecidas neste Edital.

10.7.O licitante somente poderá oferecer lance de valor inferior ao último por ele ofertado e registrado pelo sistema.

10.8.O intervalo mínimo de diferença de valores entre os lances, que incidirá tanto em relação aos lances intermediários quanto em relação ao lance que cobrir a melhor oferta não deverá ser inferior a R\$ 0,01 (um centavo).

10.9.Será adotado para o envio de lances neste certame o modo de disputa "aberto e fechado", em que os licitantes apresentarão lances públicos e sucessivos, com lance final e fechado.

10.10.A etapa de lances da sessão pública terá duração inicial de quinze minutos. Encerrado esse prazo, o sistema encaminhará aviso de fechamento iminente dos lances, após o que transcorrerá o período de tempo de até dez minutos, aleatoriamente determinado, findo o qual será automaticamente encerrada a recepção de lances.

10.11. Encerrado o prazo previsto no item anterior, o sistema abrirá oportunidade para que o autor da oferta de valor mais baixo e os das ofertas com preços até dez por cento superiores àquela possam ofertar um lance final e fechado em até cinco minutos, o qual será sigiloso até o encerramento deste prazo:

10.11.1. Não havendo pelo menos três ofertas nas condições definidas neste item, poderão os autores dos melhores lances subsequentes, na ordem de classificação, até o máximo de três, oferecer um lance final e fechado em até cinco minutos, o qual será sigiloso até o encerramento deste prazo.

10.12. Após o término dos prazos estabelecidos nos itens anteriores, o sistema ordenará os lances segundo a ordem crescente de valores:

10.12.1. Na ausência de lance final e fechado classificado na forma estabelecida nos itens anteriores, haverá o reinício da etapa fechada, para que os demais licitantes, até o máximo de três, na ordem de classificação, possam ofertar um lance final e fechado em até cinco minutos, o qual será sigiloso até o encerramento deste prazo.

10.13. Poderá o Pregoeiro, auxiliado pela Equipe de Apoio, justificadamente, admitir o reinício da etapa fechada, caso nenhum licitante classificado na etapa de lance fechado atender às exigências de habilitação.

10.14. Não serão aceitos dois ou mais lances de mesmo valor, prevalecendo aquele que for recebido e registrado em primeiro lugar.

10.15. Durante o transcurso da sessão pública, os licitantes serão informados, em tempo real, do valor do menor lance registrado, vedada a identificação do licitante.

10.16. No caso de desconexão com o Pregoeiro, no decorrer da etapa competitiva do Pregão, o sistema eletrônico poderá permanecer acessível aos licitantes para a recepção dos lances.

10.17. Quando a desconexão do sistema eletrônico para o Pregoeiro persistir por tempo superior a dez minutos, a sessão pública será suspensa e reiniciada somente após decorridas vinte e quatro horas da comunicação do fato pelo Pregoeiro aos participantes, no sítio eletrônico utilizado para divulgação.

10.18. O critério de julgamento adotado será o menor preço, conforme definido neste Edital e seus anexos.

10.19. Caso o licitante não apresente lances, concorrerá com o valor de sua proposta.

10.20. Em relação a lotes não exclusivos para participação de microempresas e empresas de pequeno porte, uma vez encerrada a etapa de lances, será efetivada a verificação automática do porte da entidade empresarial. O sistema identificará em coluna própria as microempresas e empresas de pequeno porte participantes, procedendo à comparação com os valores da primeira colocada, se esta for empresa de maior porte, assim como das demais classificadas, para o fim de aplicar-se o disposto nos Arts. 44 e 45, da Lei 123/06.

10.21. Nessas condições, as propostas de microempresas e empresas de pequeno porte que se encontrarem na faixa de até cinco por cento acima da melhor proposta ou do melhor lance, serão consideradas empatadas com a primeira colocada.

10.22. A melhor classificada nos termos do item anterior terá o direito de encaminhar uma última oferta para desempate, obrigatoriamente em valor inferior ao da primeira colocada, no prazo de cinco minutos controlados pelo sistema, contados após a comunicação automática para tanto.

10.23. Caso a microempresa ou a empresa de pequeno porte melhor classificada desista ou não se manifeste no prazo estabelecido, serão convocadas as demais licitantes microempresa e empresa de pequeno porte que se encontrem naquele intervalo de cinco por cento, na ordem de classificação, para o exercício do mesmo direito, no prazo estabelecido no item anterior.

10.24. No caso de equivalência dos valores apresentados pelas microempresas e empresas de pequeno porte que se encontrem nos intervalos estabelecidos nos itens anteriores, será realizado sorteio entre elas para que se identifique aquela que primeiro poderá apresentar melhor oferta.

10.25. Só poderá haver empate entre propostas iguais, não seguidas de lances, ou entre lances finais da fase fechada do modo de disputa aberto e fechado.

10.26. Havendo eventual empate entre propostas ou lances, o critério de desempate será aquele previsto no Art. 3º, § 2º, da Lei 8.666/93, assegurando-se a preferência, sucessivamente, aos serviços:

10.26.1. Produzidos no País;

10.26.2. Prestados por empresas brasileiras;

10.26.3. Prestados por empresas que invistam em pesquisa e no desenvolvimento de tecnologia no País;

10.26.4. Prestados por empresas que comprovem cumprimento de reserva de cargos prevista em lei para pessoa com deficiência ou para reabilitado da Previdência Social e que atendam às regras de acessibilidade previstas na legislação.

10.27. Persistindo o empate, a proposta vencedora será sorteada pelo sistema eletrônico dentre as propostas ou os lances empatados.

10.28. Encerrada a etapa de envio de lances da sessão pública, o Pregoeiro deverá encaminhar, pelo sistema eletrônico, contraproposta ao licitante que tenha apresentado o melhor preço, para que seja obtida melhor proposta, vedada a negociação em condições diferentes das previstas neste Edital:

10.28.1. A negociação será realizada por meio do sistema, podendo ser acompanhada pelos demais licitantes;

10.28.2. O Pregoeiro solicitará ao licitante melhor classificado que, no prazo de 2 (duas) horas, envie a sua **proposta atualizada**, adequada ao último lance ofertado e após a negociação realizada, acompanhada, se for o caso, dos documentos complementares, quando necessários à confirmação daqueles exigidos neste Edital e já apresentados.

10.29. Havendo necessidade, o Pregoeiro suspenderá a sessão, informando no sistema a nova data e horário para a sua continuidade.

10.30. Após a negociação do preço, o Pregoeiro iniciará a fase de aceitação e julgamento da proposta.

11.0. DA ACEITABILIDADE DA PROPOSTA VENCEDORA

11.1. Encerrada a etapa de negociação, o Pregoeiro examinará a proposta classificada em primeiro lugar quanto à adequação ao objeto e à compatibilidade do preço em relação ao máximo estipulado para contratação neste certame.

11.2. Havendo proposta ou lance vencedor com valor final para o respectivo lote relacionado no Anexo I - Termo de Referência - Especificações, na coluna código:

11.2.1. Superior ao estimado pelo ORC, o lote será desconsiderado; ou

11.2.2. Com indícios que conduzam a uma presunção relativa de inexecuibilidade, pelo critério definido no Art. 48, II, da Lei 8.666/93, em tal situação, não sendo possível a imediata confirmação, poderá ser dada ao licitante a oportunidade de demonstrar a sua exequibilidade, sendo-lhe facultado o prazo de 24 (vinte e quatro) horas para comprovar a viabilidade dos preços, conforme parâmetros do mesmo Art. 48, II, sob pena de desconsideração do lote.

11.3. Salienta-se que tais ocorrências não desclassificam automaticamente a proposta, quando for o caso, apenas o lote correspondente.

11.4. O valor estimado que o ORC se propõe a pagar pelo objeto da presente licitação - Valor de Referência -, está devidamente informado neste instrumento convocatório - Anexo I.

11.5. Qualquer interessado poderá requerer que se realizem diligências para aferir a exequibilidade e a legalidade das propostas, devendo apresentar as provas ou os indícios que fundamentam a suspeita.

11.6. Na hipótese de necessidade de suspensão da sessão pública para a realização de diligências, com vistas ao saneamento das propostas, a sessão pública somente poderá ser reiniciada mediante aviso prévio no sistema com, no mínimo, vinte e quatro horas de antecedência, e a ocorrência será registrada em ata.

11.7. O Pregoeiro poderá convocar o licitante para enviar documento digital complementar, por meio do sistema, no prazo de 02 (duas) horas consecutivos, sob pena de não aceitação da proposta:

11.7.1. É facultado ao Pregoeiro prorrogar o prazo estabelecido, a partir de solicitação fundamentada feita também no sistema pelo licitante, antes de findo o prazo.

11.7.2. Dentre os documentos passíveis de solicitação pelo Pregoeiro, destacam os que contenham as características do produto ofertado, tais como marca, modelo, fabricante e procedência, encaminhados por meio do sistema eletrônico, ou, quando indicado pelo Pregoeiro, por outro meio eletrônico, sem prejuízo do seu ulterior envio pelo sistema eletrônico, sob pena de não aceitação da proposta.

11.8. Se a proposta ou lance vencedor for desclassificado, o Pregoeiro examinará a proposta ou lance subsequente, e, assim sucessivamente, na ordem de classificação.

11.9. O Pregoeiro poderá encaminhar, por meio do sistema eletrônico, contraproposta ao licitante que apresentou o lance mais vantajoso, para que seja obtido melhor preço, vedada a negociação em condições diversas das previstas neste Edital:

11.9.1. Também nas hipóteses em que o Pregoeiro não aceitar a proposta e passar à subsequente, poderá negociar com o respectivo licitante para que seja obtido preço melhor;

11.9.2. A negociação será realizada por meio do sistema, podendo ser acompanhada pelos demais licitantes.

11.10. Nos lotes não exclusivos para a participação de microempresas e empresas de pequeno porte, sempre que a proposta não for aceita, e antes de o Pregoeiro passar à subsequente, haverá nova verificação, pelo sistema, da eventual ocorrência do empate ficto, previsto nos Arts. 44 e 45, da Lei 123/06, seguindo-se a disciplina antes estabelecida, se for o caso.

11.11. Havendo necessidade, o Pregoeiro suspenderá a sessão, informando no sistema a nova data e horário para a sua continuidade.

11.12. Encerrada a análise quanto à aceitação da proposta, o Pregoeiro verificará a habilitação do licitante, observado o disposto neste Edital.

12.0. DA HABILITAÇÃO

12.1. Ressalvado o disposto no item 8.10, os licitantes deverão encaminhar, nos termos deste Edital, a documentação relacionada nos itens a seguir, para fins de **HABILITAÇÃO**:

12.2. PESSOA JURÍDICA:

12.2.1. Prova de inscrição no Cadastro Nacional de Pessoa Jurídica - CNPJ.

12.2.2. Prova de inscrição no cadastro de contribuintes estadual ou municipal, relativo à sede do licitante, pertinente ao seu ramo de atividade e compatível com o objeto contratual.

12.2.3. Ato constitutivo, estatuto ou contrato social em vigor, devidamente registrado, em se tratando de sociedades comerciais, e, no caso de sociedades por ações, acompanhado de documentos de eleição de seus administradores. Inscrição do ato constitutivo, no caso de sociedades civis, acompanhada de prova de diretoria em exercício. Decreto de autorização, em se tratando de empresa ou sociedade estrangeira em funcionamento no País, e ato de registro ou autorização para funcionamento expedido pelo órgão competente, quando a atividade assim o exigir. Registro comercial, no caso de empresa individual. Certificado de Condição de Microempreendedor Individual, em se tratando de MEI. Os referidos documentos deverão estar acompanhados de todas as alterações ou da consolidação respectiva.

12.2.4. Balanço patrimonial e demonstrações contábeis do último exercício social, já exigíveis e apresentados na forma da lei, com indicação das páginas correspondentes do livro diário em que o mesmo se encontra, bem como apresentação dos competentes termos de abertura e encerramento, assinados por profissional habilitado e devidamente registrados na junta comercial competente, vedada a sua substituição por balancetes ou balanços provisórios. Tratando-se de empresa constituída há menos de um ano, ou aquela que ainda não tenha realizado o fechamento do seu

primeiro ano de existência no prazo legal, poderá apresentar o Balaço de Abertura assinado por profissional habilitado e devidamente registrado na junta comercial competente. Não se aplica ao microempreendedor individual.

12.2.5.Regularidade para com a Fazenda Federal - Certidão Negativa de Débitos Relativos aos Tributos Federais e à Dívida Ativa da União.

12.2.6.Certidões negativas das Fazendas Estadual e Municipal da sede do licitante, ou outro equivalente, na forma da lei.

12.2.7.Comprovação de regularidade relativa ao Fundo de Garantia por Tempo de Serviço - FGTS, apresentando o respectivo Certificado de Regularidade fornecida pela Caixa Econômica Federal.

12.2.8.Prova de inexistência de débitos inadimplidos perante a Justiça do Trabalho, mediante a apresentação de Certidão Negativa de Débitos Trabalhistas CNDT, nos termos do Título VII-A da Consolidação das Leis do Trabalho, aprovada pelo Decreto-Lei nº 5.452, de 1º de maio de 1943.

12.2.9.Declaração atestando que o licitante não possui em seu quadro societário, servidor público da ativa do ORC ou de qualquer entidade a ele vinculada, conforme modelo - Anexo II.

12.2.10.Certidão negativa de falência ou concordata expedida pelo distribuidor da sede do licitante, no máximo 30 (trinta) dias da data prevista para abertura das propostas.

12.2.11.Consulta Consolidada de Pessoa Jurídica expedida pelo Tribunal de Contas da União, no máximo 30 (trinta) dias da data prevista para abertura das propostas, no endereço eletrônico: www.tcu.gov.br.

12.2.12.Comprovação de capacidade de desempenho anterior satisfatório, de atividade igual ou semelhante ao objeto da licitação, feita através de atestado fornecido por pessoa jurídica de direito público ou privado.

12.2.13.

12.3.A existência de restrição relativamente à regularidade fiscal e trabalhista não impede que o licitante qualificado como microempresa ou empresa de pequeno porte seja declarado vencedor, uma vez que atenda a todas as demais exigências deste Edital:

12.3.1.A declaração do vencedor acontecerá no momento imediatamente posterior à fase de habilitação.

12.4.A comprovação de regularidade fiscal e trabalhista das microempresas e empresas de pequeno porte somente será exigida para efeito de assinatura do contrato, observando-se o seguinte procedimento:

12.4.1.As microempresas e empresas de pequeno porte, por ocasião da participação nesta licitação, deverão apresentar toda a documentação exigida para comprovação de regularidade fiscal e trabalhista, dentre os documentos enumerados neste instrumento para efeito de habilitação, mesmo que esta apresente alguma restrição;

12.4.2.Havendo alguma restrição na comprovação da regularidade fiscal e trabalhista, será assegurado o prazo de 05 (cinco) dias úteis, cujo termo inicial corresponderá ao momento em que o licitante for declarado vencedor, prorrogável por igual período, a critério do ORC, para a regularização da documentação, pagamento ou parcelamento do débito, e emissão de eventuais certidões negativas ou positivas com efeito de certidão negativa;

12.4.3.A não regularização da documentação, no prazo acima previsto, implicará decadência do direito à contratação, sem prejuízo das sanções previstas no Art. 81, da Lei 8.666/93, sendo facultado ao ORC convocar os licitantes remanescentes, na ordem de classificação, para assinatura do contrato, ou revogar a licitação;

12.4.4.Se, na ordem de classificação, seguir-se outra microempresa ou empresa de pequeno porte com alguma restrição na documentação fiscal e trabalhista, será concedido o mesmo prazo para regularização.

12.5.Havendo a necessidade de envio de documentos de habilitação complementares, necessários à confirmação daqueles exigidos neste Edital e já apresentados, o licitante será convocado a encaminhá-los, em formato digital, via sistema, no prazo de 2 (duas) horas, sob pena de inabilitação:

12.5.1.Somente haverá a necessidade de comprovação do preenchimento de requisitos, mediante apresentação dos documentos originais "não digitais", quando houver alguma dúvida em relação à integridade do documento digital.

12.6.Não serão aceitos documentos de habilitação com indicação de CNPJ/CPF diferentes, salvo aqueles legalmente permitidos:

12.6.1.Se o licitante for a matriz, todos os documentos deverão estar em nome da matriz, e se o licitante for a filial, todos os documentos deverão estar em nome da filial, exceto aqueles que, pela própria natureza, comprovadamente, forem emitidos somente em nome da matriz.

12.7.Será inabilitado o licitante que não comprovar sua habilitação, seja por não apresentar qualquer dos documentos exigidos ou apresenta-los em desacordo com o estabelecido neste Edital.

12.8.No caso de inabilitação, haverá nova verificação, pelo sistema, da eventual ocorrência do empate ficto, previsto nos Arts. 44 e 45, da Lei 123/06, seguindo-se a disciplina antes estabelecida para aceitação da proposta subsequente.

12.9.Os documentos necessários à habilitação deverão ser organizados na ordem descrita neste instrumento, precedidos por índice correspondente, apresentados por qualquer processo de cópia autenticada por cartório competente ou pelo Pregoeiro ou membro da Equipe de Apoio ou publicação em órgão da imprensa oficial. Estando perfeitamente legíveis, sem conter borrões, rasuras, emendas ou entrelinhas e dentro do prazo de validade. Por ser apenas uma formalidade que visa facilitar os trabalhos, a ausência do referido índice não inabilitará o licitante:

12.9.1.Quando o documento for obtido via Internet sua legalidade será comprovada no endereço eletrônico nele indicado;

12.9.2.Poderá ser utilizada, a critério do Pregoeiro, a documentação cadastral de fornecedor, constante dos arquivos do ORC, para comprovação da autenticidade de elementos apresentados pelo licitante.

12.10.Havendo necessidade, o Pregoeiro suspenderá a sessão, informando no sistema a nova data e horário para a sua continuidade.

12.11.Constatado o atendimento às exigências de habilitação fixadas neste Edital, o licitante será declarado vencedor.

13.0.DO ENCAMINHAMENTO DA PROPOSTA VENCEDORA

13.1.A proposta final do licitante declarado vencedor - **proposta atualizada** - deverá ser encaminhada no prazo de 2 (duas) horas, a contar da solicitação do Pregoeiro no sistema eletrônico, e deverá:

13.1.1.Ser elaborada em consonância com as especificações constantes deste Edital e seus Anexos, redigida em língua portuguesa e impressa em uma via em papel timbrado do proponente, quando for o caso, sem emendas, rasuras, entrelinhas ou ressalvas; suas folhas rubricadas e a última datada e assinada pelo licitante ou seu representante legal, com indicação: do valor global da proposta; do prazo de execução; das condições de pagamento; e da sua validade;

13.1.2.Conter a indicação do banco, número da conta e agência do licitante vencedor, para fins de pagamento;

13.1.3.Estar adequada ao último lance ofertado e a negociação realizada, acompanhada, dos documentos complementares eventualmente solicitados, quando necessários à confirmação daqueles exigidos neste Edital e já apresentados.

13.2.Será cotado um único preço para cada item, com a utilização de duas casas decimais, sendo que, nesse último caso, a indicação em contrário está sujeita a correção, observando-se aos seguintes critérios:

13.2.1.Falta de dígitos: serão acrescentados zeros;

13.2.2.Excesso de dígitos: sendo o primeiro dígito excedente menor que cinco, todo o excesso será suprimido, caso contrário haverá o arredondamento do dígito anterior para mais e os demais itens excedentes suprimidos.

13.3.Os preços deverão ser expressos em moeda corrente nacional, o preço unitário e o total em algarismos e o valor global da proposta em algarismos e por extenso:

13.3.1.Existindo discrepância entre o preço unitário e total, resultado da multiplicação do preço unitário pela quantidade, o preço unitário prevalecerá;

13.3.2.No caso de divergência entre o valor numérico e o expresso por extenso, prevalecerá o valor expresso por extenso;

13.3.3.Fica estabelecido que havendo divergência de preços unitários para um mesmo serviço, prevalecerá o de menor valor;

13.3.4.O deságio eventualmente obtido no valor do lote será repassado integralmente e de forma linear a todos os seus itens, sendo que, se após esse rateio restar valor unitário, para qualquer item do lote, superior ao estimado pelo ORC, será atribuído ao respectivo item o valor estimado, procedendo-se novo rateio para que seja preservado o deságio obtido no lote.

13.4.A proposta obedecerá aos termos deste Edital e seus Anexos, não sendo considerada aquela que não corresponda às especificações ali contidas ou que estabeleça vínculo à proposta de outro licitante.

13.5.A oferta deverá ser firme e precisa, limitada, rigorosamente, ao objeto deste Edital, sem conter alternativas de preço ou de qualquer outra condição que induza o julgamento a mais de um resultado.

13.6.No valor proposto estará incluso todos os custos operacionais, encargos previdenciários, trabalhistas, tributários, comerciais e quaisquer outros que incidam direta ou indiretamente na execução dos serviços.

13.7.A proposta final deverá ser documentada nos autos e será levada em consideração no decorrer da execução do contrato e aplicação de eventual sanção ao Contratado:

13.7.1.Todas as especificações do objeto contidas na proposta vinculam o Contratado.

13.8.As propostas que contenham a descrição do objeto, o valor e os documentos complementares estarão disponíveis na internet, após a homologação.

13.9.O prazo de validade da proposta não será inferior a 60 (sessenta) dias, a contar da data de seu encaminhamento.

13.9.9.Homologada a licitação pela autoridade superior do ORC, será formalizada a correspondente ata de registro de preços, documento vinculativo, obrigacional, onde constarão os preços a serem praticados para os correspondentes itens, os órgãos integrantes e respectivos fornecedores, com características de compromisso dos mesmos, se convocados, virem celebrar o contrato ou documento equivalente, para execução do objeto licitado, nas condições definidas neste instrumento e seus anexos e propostas apresentadas.

13.9.9.Os licitantes para a última fase de lances deverão se cadastrar no sistema ldoc (sistema oficial da STTP) com o mesmo e-mail cadastrado no sistema comprasnet para formação de cadastro de reserva. Os licitante serão convocados para assinar, com certificado digital ICP-Brasil dentro do sistema ldoc, a referida ata no prazo de 05 (cinco) dias consecutivos, considerados da data de recebimento da notificação, podendo o prazo ser prorrogado uma vez, por igual período, quando solicitado pelo fornecedor e desde que ocorra motivo justificado aceito pela Administração. Colhidas as assinaturas, deverá ser publicado o seu extrato na imprensa oficial: 13.9.9.Para cadastrar no sistema ldoc siga os seguintes passos: Entre na página <>; Passo 1: Selecione a opção "cadastro" no canto superior direito da tela. Passo 2: Entre com o seu e-mail utilizado no comprasnet e clique "Prosseguir" e faça seu cadastro; Qualquer dúvida na utilização do sistema ldoc clique aqui ou neste vídeo .

13.9.9.Na assinatura da ata de registro de preços será exigida a comprovação das condições de habilitação consignadas neste Edital, que deverão ser mantidas pelo licitante durante a vigência da referida ata;

13.9.9.Caso o licitante primeiro colocado, após convocação, silenciar, não comprovar as condições de habilitação consignadas neste Edital ou se recusar a assinar a ata, sem prejuízo da aplicação

das sanções previstas neste instrumento e das demais cominações legais cabíveis a esse licitante, é facultado à Administração convocar os licitantes remanescentes, respeitada a ordem de classificação e sucessivamente, para, após a comprovação dos requisitos para habilitação, analisada a proposta e eventuais documentos complementares e, feita a negociação, assinar digitalmente a ata. Caso o licitante primeiro colocado, após convocação, silenciar, não comprovar as condições de habilitação consignadas neste Edital ou se recusar a assinar a ata, sem prejuízo da aplicação das sanções previstas neste instrumento e das demais cominações legais cabíveis a esse licitante, é facultado à Administração convocar os licitantes remanescentes, respeitada a ordem de classificação e sucessivamente, para, após a comprovação dos requisitos para habilitação, analisada a proposta e eventuais documentos complementares e, feita a negociação, assinar digitalmente a ata.

14.0.DOS RECURSOS

14.1.Declarado o vencedor e decorrida a fase de regularização fiscal e trabalhista da licitante qualificada como microempresa ou empresa de pequeno porte, se for o caso, será concedido o prazo de 30 (trinta) minutos, para que qualquer licitante manifeste a intenção de recorrer, de forma motivada, isto é, indicando contra quais decisões pretende recorrer e por quais motivos, em campo próprio do sistema.

14.2.Havendo quem se manifeste, caberá ao Pregoeiro verificar a tempestividade e a existência de motivação da intenção de recorrer, para decidir se admite ou não o recurso, fundamentadamente:

14.2.1.Nesse momento o Pregoeiro não adentrará no mérito recursal, mas apenas verificará as condições de admissibilidade do recurso;

14.2.2.A falta de manifestação motivada do licitante quanto à intenção de recorrer importará a decadência desse direito;

14.2.3.Uma vez admitido o recurso, o recorrente terá, a partir de então, o prazo de três dias para apresentar as razões, pelo sistema eletrônico, ficando os demais licitantes, desde logo, intimados para, querendo, apresentarem contrarrazões também pelo sistema eletrônico, em outros três dias, que começarão a contar do término do prazo do recorrente, sendo-lhes assegurada vista imediata dos elementos indispensáveis à defesa de seus interesses.

14.3.0 acolhimento do recurso invalida tão somente os atos insuscetíveis de aproveitamento.

14.4.Os autos do processo permanecerão com vista franqueada aos interessados, no endereço constante neste Edital.

15.0.DA REABERTURA DA SESSÃO PÚBLICA

15.1.A sessão pública poderá ser reaberta:

15.1.1.Nas hipóteses de provimento de recurso que leve à anulação de atos anteriores à realização da sessão pública precedente ou em que seja anulada a própria sessão pública, situação em que serão repetidos os atos anulados e os que dele dependam;

15.1.2.Quando houver erro na aceitação do preço melhor classificado ou quando o licitante declarado vencedor não assinar o contrato, não retirar o instrumento equivalente ou não comprovar a regularização fiscal e trabalhista, nos termos do Art. 43, §1º, da Lei 123/06. Nessas hipóteses, serão adotados os procedimentos imediatamente posteriores ao encerramento da etapa de lances.

15.2.Todos os licitantes remanescentes deverão ser convocados para acompanhar a sessão reaberta:

15.2.1.A convocação se dará por meio do sistema eletrônico (chat) ou e-mail, de acordo com a fase do procedimento licitatório;

15.2.2.A convocação feita por e-mail dar-se-á de acordo com os dados contidos no Cadastro Digital do ORC, sendo responsabilidade do licitante manter seus dados cadastrais atualizados.

16.0.DA ADJUDICAÇÃO E HOMOLOGAÇÃO

16.1.0 objeto da licitação será adjudicado ao licitante declarado vencedor, por ato do Pregoeiro, caso não haja interposição de recurso, ou pela autoridade superior do ORC, após a regular decisão dos recursos apresentados.

16.2.Após a fase recursal, constatada a regularidade dos atos praticados, a autoridade superior do ORC homologará o procedimento licitatório.

17.0.DO CONTRATO

17.1.Após a homologação pela autoridade superior do ORC, o adjudicatário será convocado para, dentro do prazo de 05 (cinco) dias consecutivos da data de recebimento da notificação, assinar o respectivo contrato, elaborado em conformidade com as modalidades permitidas pela Lei 8.666/93, podendo o mesmo sofrer alterações nos termos definidos pela referida norma:

17.1.1.0 prazo de convocação poderá ser prorrogado uma vez, por igual período, quando solicitado pela parte durante o seu transcurso e desde que ocorra motivo justificado aceito pela Administração;

17.1.2.Não atendendo à convocação para assinar o contrato, e ocorrendo esta dentro do prazo de validade de sua proposta, o licitante perderá todos os direitos que porventura tenha obtido como vencedor da licitação;

17.1.3.Na assinatura do contrato será exigida a comprovação das condições de habilitação consignadas neste Edital, que deverão ser mantidas pelo licitante durante a vigência do referido contrato;

17.1.4.Caso o licitante primeiro colocado, após convocação, não comparecer, não comprovar as condições de habilitação consignadas neste Edital ou se recusar a assinar o contrato, sem prejuízo da aplicação das sanções previstas neste instrumento e das demais cominações legais cabíveis a esse licitante, é facultado à Administração convocar os licitantes remanescentes, respeitada a ordem de classificação e sucessivamente, para, após a comprovação dos requisitos para habilitação, analisada a proposta e eventuais documentos complementares e, feita a negociação, assinar o contrato.

17.2.0 contrato que eventualmente venha a ser assinado pelo licitante vencedor, poderá ser alterado com a devida justificativa, unilateralmente pelo Contratante ou por acordo entre as partes, nos casos previstos no Art. 65 e será rescindido, de pleno direito, conforme o disposto nos Arts. 77, 78 e 79, todos da Lei 8.666/93.

17.3.0 Contratado fica obrigado a aceitar, nas mesmas condições contratuais, os acréscimos ou supressões que se fizerem nos serviços, até o respectivo limite fixado no Art. 65, § 1º da Lei 8.666/93. Nenhum acréscimo ou supressão poderá exceder o limite estabelecido, salvo as supressões resultantes de acordo celebrado entre os contratantes.

18.0.DO REAJUSTAMENTO

18.1.Os preços contratados são fixos e irreeajustáveis no prazo de um ano.

18.2.Dentro do prazo de vigência do contrato e mediante solicitação do Contratado, os preços poderão sofrer reajuste após o interregno de um ano, na mesma proporção da variação verificada no IPCA-IBGE acumulado, tomando-se por base o mês de apresentação da respectiva proposta, exclusivamente para as obrigações iniciadas e concluídas após a ocorrência da anualidade.

18.3.Nos reajustes subsequentes ao primeiro, o interregno mínimo de um ano será contado a partir dos efeitos financeiros do último reajuste.

18.4.No caso de atraso ou não divulgação do índice de reajustamento, o Contratante pagará ao Contratado a importância calculada pela última variação conhecida, liquidando a diferença correspondente tão logo seja divulgado o índice definitivo. Fica o Contratado obrigado a apresentar memória de cálculo referente ao reajustamento de preços do valor remanescente, sempre que este ocorrer.

18.5.Nas aferições finais, o índice utilizado para reajuste será, obrigatoriamente, o definitivo.

18.6.Caso o índice estabelecido para reajustamento venha a ser extinto ou de qualquer forma não possa mais ser utilizado, será adotado, em substituição, o que vier a ser determinado pela legislação então em vigor.

18.7.Na ausência de previsão legal quanto ao índice substituto, as partes elegerão novo índice oficial, para reajustamento do preço do valor remanescente, por meio de termo aditivo.

18.8.0 reajuste poderá ser realizado por apostilamento.

19.0.DA COMPROVAÇÃO DE EXECUÇÃO E RECEBIMENTO DO OBJETO

19.1.Executada a presente contratação e observadas as condições de adimplemento das obrigações pactuadas, os procedimentos e prazos para receber o seu objeto pelo ORC obedecerão, conforme o caso, às disposições dos Arts. 73 a 76, da Lei 8.666/93.

19.2.Serão designados pelo ORC representantes com atribuições de Gestor e Fiscal do respectivo contrato, nos termos da norma vigente, especialmente para acompanhar e fiscalizar a sua execução, respectivamente, permitida a contratação de terceiros para assistência e subsídio de informações pertinentes a essas atribuições.

20.0.DAS OBRIGAÇÕES DO CONTRATANTE E DO CONTRATADO

20.1.Obrigações do Contratante:

20.1.1.Efetuar o pagamento relativo ao objeto contratado efetivamente realizado, de acordo com as cláusulas do respectivo contrato ou outros instrumentos hábeis;

20.1.2.Proporcionar ao Contratado todos os meios necessários para a fiel execução do objeto da presente contratação, nos termos do correspondente instrumento de ajuste;

20.1.3.Notificar o Contratado sobre qualquer irregularidade encontrada quanto à qualidade dos produtos ou serviços, exercendo a mais ampla e completa fiscalização, o que não exime o Contratado de suas responsabilidades pactuadas e preceitos legais;

20.1.4.Outras obrigações estabelecidas e relacionadas na Minuta do Contrato - Anexo III.

20.2.Obrigações do Contratado:

20.2.1.Responsabilizar-se por todos os ônus e obrigações concernentes à legislação fiscal, civil, tributária e trabalhista, bem como por todas as despesas e compromissos assumidos, a qualquer título, perante seus fornecedores ou terceiros em razão da execução do objeto contratado;

20.2.2.Substituir, arcando com as despesas decorrentes, os materiais ou serviços que apresentarem defeitos, alterações, imperfeições ou quaisquer irregularidades discrepantes às exigências do instrumento de ajuste pactuado, ainda que constatados somente após o recebimento ou pagamento;

20.2.3.Não transferir a outrem, no todo ou em parte, o objeto da contratação, salvo mediante prévia e expressa autorização do Contratante;

20.2.4.Manter, durante a vigência do contrato ou outros instrumentos hábeis, em compatibilidade com as obrigações assumidas, todas as condições de habilitação e qualificação exigidas no respectivo processo licitatório, conforme o caso, apresentando ao Contratante os documentos necessários, sempre que solicitado;

20.2.5.Emitir Nota Fiscal correspondente à sede ou filial da empresa que efetivamente participou do certame e consequentemente apresentou a documentação exigida na fase de habilitação;

20.2.6.Executar todas as obrigações assumidas sempre com observância a melhor técnica vigente, enquadrando-se, rigorosamente, dentro dos preceitos legais, normas e especificações técnicas correspondentes;

20.2.7.Outras obrigações estabelecidas e relacionadas na Minuta do Contrato - Anexo III.

21.0.DO PAGAMENTO

21.1.0 pagamento será realizado mediante processo regular e em observância às normas e procedimentos adotados pelo ORC, da seguinte maneira: Para ocorrer no prazo de trinta dias, contados do período de adimplemento.

21.2.0 desembolso máximo do período, não será superior ao valor do respectivo adimplemento, de acordo com o cronograma aprovado, quando for o caso, e sempre em conformidade com a disponibilidade de recursos financeiros.

21.3. Nenhum valor será pago ao Contratado enquanto pendente de liquidação qualquer obrigação financeira que lhe for imposta, em virtude de penalidade ou inadimplência, a qual poderá ser compensada com o pagamento pendente, sem que isso gere direito a acréscimo de qualquer natureza.

21.4. Nos casos de eventuais atrasos de pagamento nos termos deste instrumento, e desde que o Contratado não tenha concorrido de alguma forma para o atraso, será admitida a compensação financeira, devida desde a data limite fixada para o pagamento até a data correspondente ao efetivo pagamento da parcela. Os encargos moratórios devidos em razão do atraso no pagamento serão calculados com utilização da seguinte fórmula: $EM = N \times VP \times I$, onde: EM = encargos moratórios; N = número de dias entre a data prevista para o pagamento e a do efetivo pagamento; VP = valor da parcela a ser paga; e I = índice de compensação financeira, assim apurado: $I = (TX \div 100) \div 365$, sendo TX = percentual do IPCA-IBGE acumulado nos últimos doze meses ou, na sua falta, um novo índice adotado pelo Governo Federal que o substitua. Na hipótese do referido índice estabelecido para a compensação financeira venha a ser extinto ou de qualquer forma não possa mais ser utilizado, será adotado, em substituição, o que vier a ser determinado pela legislação então em vigor.

22.0. DAS SANÇÕES ADMINISTRATIVAS

22.1. Quem, convocado dentro do prazo de validade da sua proposta, não celebrar o contrato, deixar de entregar ou apresentar documentação falsa exigida para o certame, ensejar o retardamento da execução de seu objeto, não mantiver a proposta, falhar ou fraudar na execução do contrato, comportar-se de modo inidôneo, declarar informações falsas ou cometer fraude fiscal, garantido o direito à ampla defesa, ficará impedido de licitar e contratar com a União, Estados, Distrito Federal ou Municípios e, será descredenciado do Sistema de Cadastramento Unificado de Fornecedores SICAF do Governo Federal e de sistemas semelhantes mantidos por Estados, Distrito Federal ou Municípios, pelo prazo de até 05 (cinco) anos, sem prejuízo das multas previstas neste Edital e das demais cominações legais.

22.1.1. As obrigações decorrentes da execução do objeto deste certame, constantes da ata de registro de preços, serão firmadas com os fornecedores registrados, observadas as condições estabelecidas no presente instrumento e nas disposições do Art. 62, da Lei 8.666/93, e a contratação será formalizada por intermédio do respectivo Contrato a ser assinado pelo sistema ldoc <<https://campinagrande.ldoc.com.br/atendimento>> com certificado digital ICP-Brasil <<https://www.gov.br/iti/pt-br/assuntos/certificado-digital/como-obter>>.

22.1.2. O prazo de convocação poderá ser prorrogado uma vez, por igual período, quando solicitado pela parte durante o seu transcurso e desde que ocorra motivo justificado aceito pela Administração;

20.2.2. Não atendendo à convocação para assinar digitalmente o Contrato, e ocorrendo está dentro do prazo de validade da ata de registro de preços, o fornecedor perderá todos os direitos que porventura tenha obtido como vencedor da licitação;

20.2.3. Quando da referida formalização da contratação será exigida a comprovação das condições de habilitação consignadas neste Edital, que deverão ser mantidas pelo fornecedor durante a vigência da contratação;

20.2.4. Caso o fornecedor registrado na ata, após convocação pelo sistema ldoc, silenciar, não comprovar as condições de habilitação consignadas neste Edital ou se recusar a assinar com certificado digital o Contrato a ser enviado pelo sistema ldoc, sem prejuízo da aplicação das sanções previstas neste instrumento e das demais cominações legais cabíveis a esse licitante, é facultado à Administração convocar os licitantes que compõem o cadastro de reserva, respeitada a ordem de classificação e sucessivamente, para, após a comprovação dos requisitos para habilitação, analisada a proposta e eventuais documentos complementares e, feita a negociação, assinar pelo sistema ldoc <<https://campinagrande.ldoc.com.br/atendimento>> com certificado digital ICP-Brasil <<https://www.gov.br/iti/pt-br/assuntos/certificado-digital/como-obter>> o instrumento necessário a formalização da contratação.

22.2. A recusa injusta em deixar de cumprir as obrigações assumidas e preceitos legais, sujeitará o Contratado, garantida a prévia defesa, às seguintes penalidades previstas nos Arts. 86 e 87, da Lei 8.666/93: a - advertência; b - multa de mora de 0,5% (zero vírgula cinco por cento) aplicada sobre o valor do contrato por dia de atraso na entrega, no início ou na execução do objeto ora contratado; c - multa de 10% (dez por cento) sobre o valor contratado pela inexecução total ou parcial do contrato; d - simultaneamente, qualquer das penalidades cabíveis fundamentadas na Lei 8.666/93 e na Lei 10.520/02 e a PORTARIA CONJUNTA SAD/CGM N° 02, DE 18 DE JUNHO DE 2021.

22.3. Se o valor da multa ou indenização devida não for recolhido no prazo de 15 (quinze) dias após a comunicação ao Contratado, será automaticamente descontado da primeira parcela do pagamento a que o Contratado vier a fazer jus, acrescido de juros moratórios de 1% (um por cento) ao mês, ou, quando for o caso, cobrado judicialmente.

22.4. Após a aplicação de quaisquer das penalidades previstas, realizar-se-á comunicação escrita ao Contratado, e publicado na imprensa oficial, excluídas as penalidades de advertência e multa de mora quando for o caso, constando o fundamento legal da punição, informando ainda que o fato será registrado e publicado no cadastro correspondente.

23.0. DAS DISPOSIÇÕES GERAIS

23.1. Da sessão pública do Pregão divulgar-se-á Ata no sistema eletrônico.

23.2. Não havendo expediente ou ocorrendo qualquer fato superveniente que impeça a realização do certame na data marcada, a sessão será automaticamente transferida para o primeiro dia útil

subsequente, no mesmo horário anteriormente estabelecido, desde que não haja comunicação em contrário, pelo Pregoeiro.

23.3.Todas as referências de tempo no Edital, nos seus Anexos, no aviso e durante a sessão pública observarão o horário de Brasília - DF.

23.4.No julgamento das propostas e da habilitação, o Pregoeiro poderá sanar erros ou falhas que não alterem a substância das propostas, dos documentos e sua validade jurídica, mediante despacho fundamentado, registrado em Ata e acessível a todos, atribuindo-lhes validade e eficácia para fins de habilitação e classificação.

23.5.A homologação do resultado desta licitação não implicará direito à contratação.

23.6.As normas disciplinadoras da licitação serão sempre interpretadas em favor da ampliação da disputa entre os interessados, desde que não comprometam o interesse do ORC, o princípio da isonomia, a finalidade e a segurança da contratação.

23.7.Os licitantes assumem todos os custos de preparação e apresentação de suas propostas e o ORC não será, em nenhum caso, responsável por esses custos, independentemente da condução ou do resultado do processo licitatório.

23.8.Para todos os efeitos, na contagem dos prazos estabelecidos neste Edital e seus Anexos, excluir-se-á o dia do início e incluir-se-á o do vencimento. Só se iniciam e vencem os prazos em dias de expediente no ORC.

23.9.O desatendimento de exigências formais não essenciais não importará o afastamento do licitante, desde que seja possível o aproveitamento do ato, observados os princípios da isonomia e do interesse público.

23.10.Em caso de divergência entre disposições do Edital e de seus Anexos ou demais peças que compõem o processo, prevalecerá as do Edital.

23.11.Decairá do direito de impugnar perante o ORC nos termos do presente instrumento, aquele que, tendo-o aceitado sem objeção, venha a apresentar, depois do julgamento, falhas ou irregularidades que o viciaram hipótese em que tal comunicado não terá efeito de recurso.

23.12.As dúvidas surgidas após a apresentação das propostas e os casos omissos neste instrumento, ficarão única e exclusivamente sujeitos a interpretação do Pregoeiro, sendo facultada ao mesmo ou a autoridade superior do ORC, em qualquer fase da licitação, a promoção de diligência, na forma do Art. 43, §3º, da Lei 8.666/93, destinada a esclarecer ou a complementar a instrução do processo.

23.13.O Edital e seus Anexos também estão disponibilizados na íntegra no endereço eletrônico: <http://www.comprasnet.gov.br/seguro/loginPortal.asp>; e poderão ser lidos, e quando for o caso obtidos, mediante processo regular e observados os procedimentos definidos pelo ORC, no endereço: Rua Cazuza Barreto, 113 - Estação Velha - Campina Grande - PB, nos horários normais de expediente: das 08:00 as 12:00 horas; mesmo endereço e horário nos quais os autos do processo administrativo permanecerão com vista franqueada aos interessados.

23.14.Para dirimir eventuais controvérsias decorrentes deste certame, excluído qualquer outro, o foro competente é o da Comarca de Campina Grande, Prefeitura Municipal de Campina Grande.

Campina Grande - PB, 19 de Novembro de 2021.

ARLAN RAMOS LUCAS
Pregoeiro Oficial

ANEXO I - PREGÃO ELETRÔNICO Nº 00031/2021

TERMO DE REFERÊNCIA - ESPECIFICAÇÕES

1.0. DO OBJETO

1.1. Constitui objeto desta licitação: Contratação de Empresa para prestação de serviços contínuos de Serralharia e revitalização de Abrigos, conforme termo de referencia.

2.0. DA JUSTIFICATIVA

2.1. A contratação acima descrita, que será processada nos termos deste instrumento convocatório, especificações técnicas e informações complementares que o acompanham, quando for o caso, justifica-se: Pela necessidade da devida efetivação de serviço para suprir demanda específica - Contratação de Empresa para prestação de serviços contínuos de Serralharia e revitalização de Abrigos, conforme termo de referencia - considerada oportuna e imprescindível, bem como relevante medida de interesse público; e ainda, pela necessidade de desenvolvimento de ações continuadas para a promoção de atividades pertinentes, visando à maximização dos recursos em relação aos objetivos programados, observadas as diretrizes e metas definidas nas ferramentas de planejamento aprovadas.

2.2. As características e especificações do objeto ora licitado são:

1 - LOTE 01 - REVITALIZAÇÃO DE ABRIGO					
CÓDIGO	DISCRIMINAÇÃO	UNIDADE	QUANTIDADE	PREÇO UNIT.	PREÇO TOTAL
1	REVITALIZAÇÃO DE ABRIGO PINTURA	UND	70	566,67	39.666,90
2	REVITALIZAÇÃO DE ABRIGO SERRALHARIA BASE (PÉS)	UND	50	330,00	16.500,00
3	REVITALIZAÇÃO DE ABRIGO SERRALHARIA BASE (PAINÉS TRASEDEIROS DE PROPAGANDA)	UND	50	386,67	19.333,50
4	REVITALIZAÇÃO DE ABRIGO SERRALHARIA BANCOS	UND	50	448,33	22.416,50
5	REVITALIZAÇÃO DE ABRIGO SERRALHARIA TELHADO	UND	50	513,33	25.666,50
6	REVITALIZAÇÃO DE ABRIGO SERRALHARIA LATERAL	UND	50	738,33	36.916,50
Total do Lote					160.499,90
2 - LOTE 02 - SERRALHARIA SEMÁFOROS					
CÓDIGO	DISCRIMINAÇÃO	UNIDADE	QUANTIDADE	PREÇO UNIT.	PREÇO TOTAL
7	BRAÇADEIRA PARA CAIXA DE COMANDO	UND	200	56,00	11.200,00
8	BRAÇADEIRA PARA GRUPO FOCAL REPETIDOR	UND	300	71,00	21.300,00
9	ANTEPARO TIPO A E BRAÇADEIRA TIPO A	UND	50	222,00	11.100,00
10	ANTEPARO TIPO D E BRAÇADEIRA TIPO C	UND	200	224,67	44.934,00
11	ANTEPARO TIPO C E BRAÇADEIRA TIPO A	UND	10	273,33	2.733,30
12	FIXADOR PARA MÓDULO	UND	3000	9,50	28.500,00
13	FIXADOR PARA FOCOS	UND	100	14,83	1.483,00
Total do Lote					121.250,30
TOTAL					281.750,20

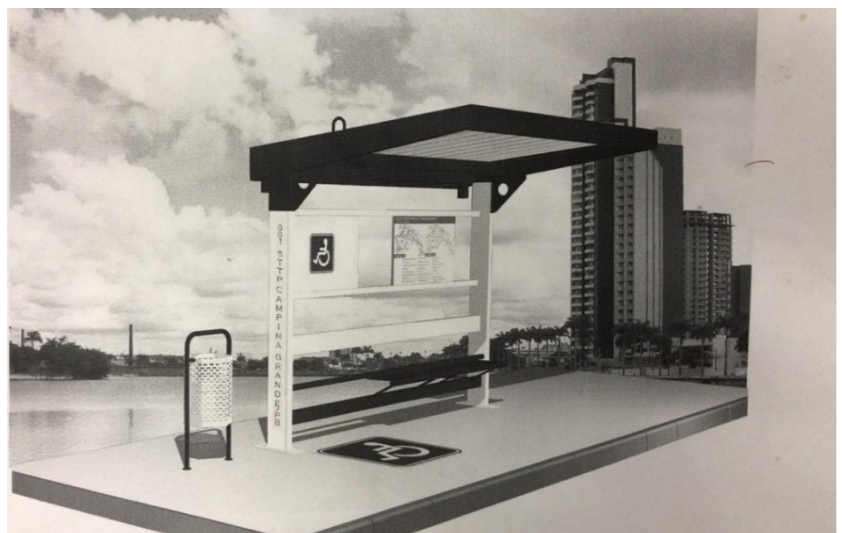
INFORMAÇÕES TÉCNICAS:

LOTE 01 - ITEM 1 A 6:

OBS*.: TODOS OS SERVIÇOS EXECUTADOS DE SERRALHARIA PARA REVITALIZAÇÃO DA ESTRUTURA DOS ABRIGOS DEVEM SER GALVANIZADOS, INCLUINDOS AS SOLDAS QUE TAMBÉM DEVEM SER GALVANIZADAS UTILIZADAS NA REVITALIZAÇÃO.

ABRIGO PARA REVITALIZAÇÃO TIPO I:

MODELO - 3,00 x 1,50 x 2,40m



MEMORIAL DESCRITIVO – ABRIGOS DE ÔNIBUS:

Esse memorial tem por objetivo descrever e especificar de forma clara os materiais como cobertura, estrutura do abrigo, assentos e acabamentos a serem utilizados na aquisição dos abrigos de ônibus, em pontos de parada de transporte coletivo.

COBERTURA:

A cobertura será em chapa de aço METALON de 1,5mm (chapa 14), dobrado em todo o perímetro com quatro dobras e cantos cortados em 45°. A estrutura de sustentação anterior da telha trapezoidal deve ser em tubo retangular 100x50x2 mm. A telha será com espessura de 0.8, pintada na cor cinza (pintura eletrostática curada em estufa a 200°) fixadas as estruturas por meio de parafusos autobrocantes inox com cabeça sextavada. A cobertura possui calha em chapa de aço metalon de 1.0 mm de espessura, para coleta de água com corrente para direcionar a água pluvial localizada na parte anterior, a calha deve possuir fechamento nas duas extremidades laterais, e possui duas saídas uma a cada lado em tubo cilíndrico de 100 mm de diâmetro e parede de 1,2mm em aço carbono. A calha deve estar totalmente vedada em seus cantos vivos por meio de vedaflex, para evitar vazamento.

ESTRUTURA DE ABRIGO:

A estrutura lateral é composta por uma chapa em formato retangular com 4 dobras unida com solda galvanizada mig/mag e espessura mínima de 2,0mm com seção de 200mm e largura de 60mm. A fixação da estrutura lateral deve ser feita por uma base com chapa de forma retangular com espessura de 5mm, com 4 parafusos autobrocantes inox com cabeça sextavada. As estruturas laterais deverão ser unidas por meio de 3 (três) travessas horizontais em perfis retangulares 100x50x2mm, soldados por meio de solda mig/mag. A estrutura possui 01 (um) painel de fundo em chapa 18, dobrada e fixada nas travessas horizontais por meio de solda mig/mag. As aberturas devem compor uma área de 600x970mm para auxiliar na ventilação e visibilidade dos usuários que utilizam o abrigo. O painel de fundo deverá receber o símbolo de deficiente físico. Essa conformação confere ao painel uma melhor estruturação mecânica ao plano, de forma a evitar deformações por mau uso dos painéis por meio de amassamento. Na parte superior serão dispostas duas chapas de 1,20x0,65m chapa 18, dobrada e fixada nas travessas horizontais por meio de solda mig/mag.

ASSENTO:

O assento possui dimensões 1820x350x460mm, que são constituídos em chapa de 12 (2,65mm) de espessura com dobras arredondadas na parte posterior e anterior de cada assento deve haver furos com o objetivo de facilitar a ventilação. O assento deve ser fixado a tubo redondo de 1 ½ polegadas com parede de 3mm de espessura fixado as duas laterais por meio de parafuso interno de ¾ de polegadas não acessível ao usuário.

FIXAÇÃO DO ABRIGO:

O Fabricante Deve Fornecer Junto À Prefeitura Municipal De Campina Grande/Pb O Conjunto De 8 Barras Roscadas Galvanizadas De 7/8 De Diâmetro Com Comprimento Mínimo De 1000mm Acompanhado De 16 Porcas Com O Mesmo Diâmetro (Sendo 8 Para Servirem Como Contra Porcas), Com ¾ De Seu Comprimento Com Elementos Soldados Que Possam Servir De Travamento Ao Concreto. Deve Também Fornecer Junto Com O Conjunto, Um Gabarito Que Garanta O Posicionamento Das Barras Roscadas Nos Eixos "X" E "Y" Compatíveis Com As Duas Bases Do Abrigo.

ACABAMENTO:

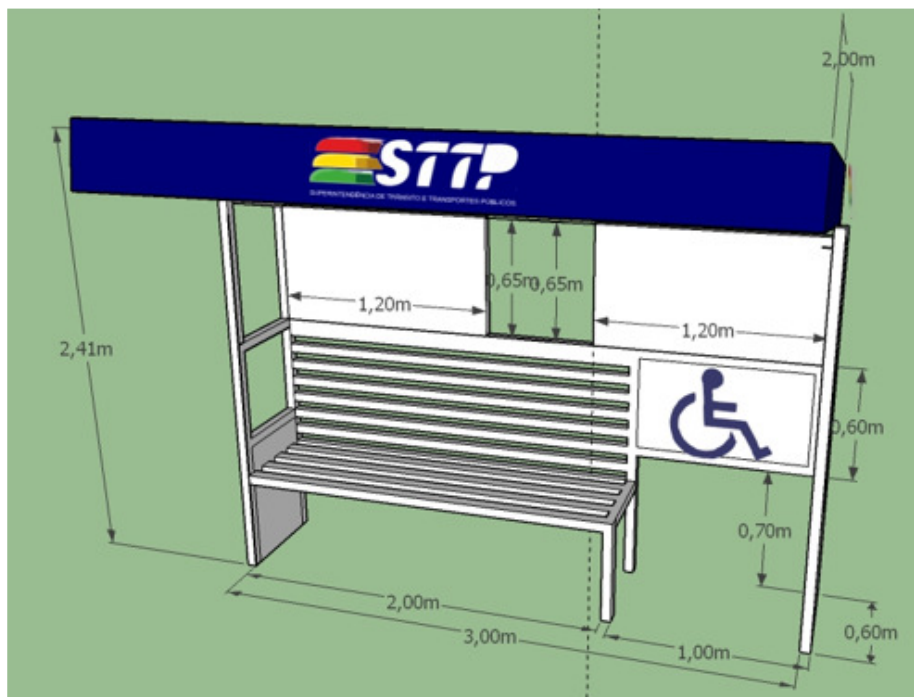
Toda a estrutura deve ser confeccionada em aço carbono com acabamento galvanizado, esmerilhada e escovada nos pontos de solda. Após esse processo deve-se aplicar uma demão de fundo bi componente para estruturas metálicas expostas as intempéries. O acabamento final deve ser efetuado em eletrostático poliéster na cor azul Del Rey (cobertura, bancos e estrutura inferior para sustentação do banco) e na cor cinza (telha fechamento lateral e estrutura de sustentação superior ao banco), conforme foto anexa.

Importam os serviços a serem executados aqueles compreendidos no rol do orçamento descrito na PLANILHA ORÇAMENTÁRIA, conforme as especificações subsidiadas pelo MEMORIAL DESCRITIVO E PROJETOS, parte integrante deste termo de referência - TR

Revestem-se todos os serviços descritos e especificados aos termos, critérios técnicos e normas legais de acessibilidade (ABNT) e (NBR).

**ABRIGO PARA REVITALIZAÇÃO
TIPO II:**

MODELO - 3,00 x 2,00 x 2,40m



MEMORIAL DESCRITIVO - ABRIGOS DE ÔNIBUS:

Esse memorial tem por objetivo descrever e especificar de forma clara os materiais como cobertura, estrutura do abrigo, assentos e acabamentos a serem utilizados na aquisição dos abrigos de ônibus, em pontos de parada de transporte coletivo.

COBERTURA:

A cobertura será em chapa de aço metalon de 2mm (chapa 14), dobrado em todo o perímetro com quatro dobras e cantos cortados em 45°. A estrutura de sustentação anterior da telha trapezoidal deve ser em tubo retangular 100x50x2 mm. A telha será com espessura de 0,8, pintada na cor cinza (pintura eletrostática curada em estufa a 200°) fixadas as estruturas por meio de parafusos autobrocantes inox com cabeça sextavada. A cobertura possui calha em chapa de aço metalon de 1,0 mm de espessura, para coleta de água com corrente para direcionar a água pluvial localizada na parte anterior, a calha deve possuir fechamento nas duas extremidades laterais, e possui duas saídas uma a cada lado em tubo cilíndrico de 100 mm de diâmetro e parede de 1,2mm em aço carbono. A calha deve estar totalmente vedada em seus cantos vivos por meio de vedaflex, para evitar vazamento.

ESTRUTURA DE ABRIGO:

A estrutura lateral é composta por uma chapa em formato retangular com 4 dobras unida com solda galvanizada mig/mag e espessura mínima de 2,0mm com seção de 200mm e largura de 60mm. A fixação da estrutura lateral deve ser feita por uma base com chapa de forma retangular com espessura de 5mm, com 4 parafusos autobrocantes inox com cabeça sextavada. As estruturas laterais deverão ser unidas por meio de 3 (três) travessas horizontais em perfis retangulares 100x50x2mm, soldados por meio de solda mig/mag. A estrutura possui 01 (um) painel de fundo em chapa 18, dobrada e fixada nas travessas horizontais por meio de solda mig/mag. As aberturas devem compor uma área de 600x970mm para auxiliar na ventilação e visibilidade dos usuários que utilizam o abrigo. O painel de fundo deverá receber o símbolo de deficiente físico. Essa conformação confere ao painel uma melhor estruturação mecânica ao plano, de forma a evitar deformações por mau uso dos painéis por meio de amassamento. Na parte superior serão dispostas duas chapas de 1,20x0,65m chapa 18, dobrada e fixada nas travessas horizontais por meio de solda mig/mag.

ASSENTO:

O assento possui dimensões 1820x350x460mm, que são constituídos em chapa de 12 (2,65mm) de espessura com dobras arredondadas na parte posterior e anterior de cada assento deve haver furos com o objetivo de facilitar a ventilação. O assento deve ser fixado a tubo redondo de 1 ½ polegadas com parede de 3mm de espessura fixado as duas laterais por meio de parafuso interno de ¾ de polegadas não acessível ao usuário.

FIXAÇÃO DO ABRIGO:

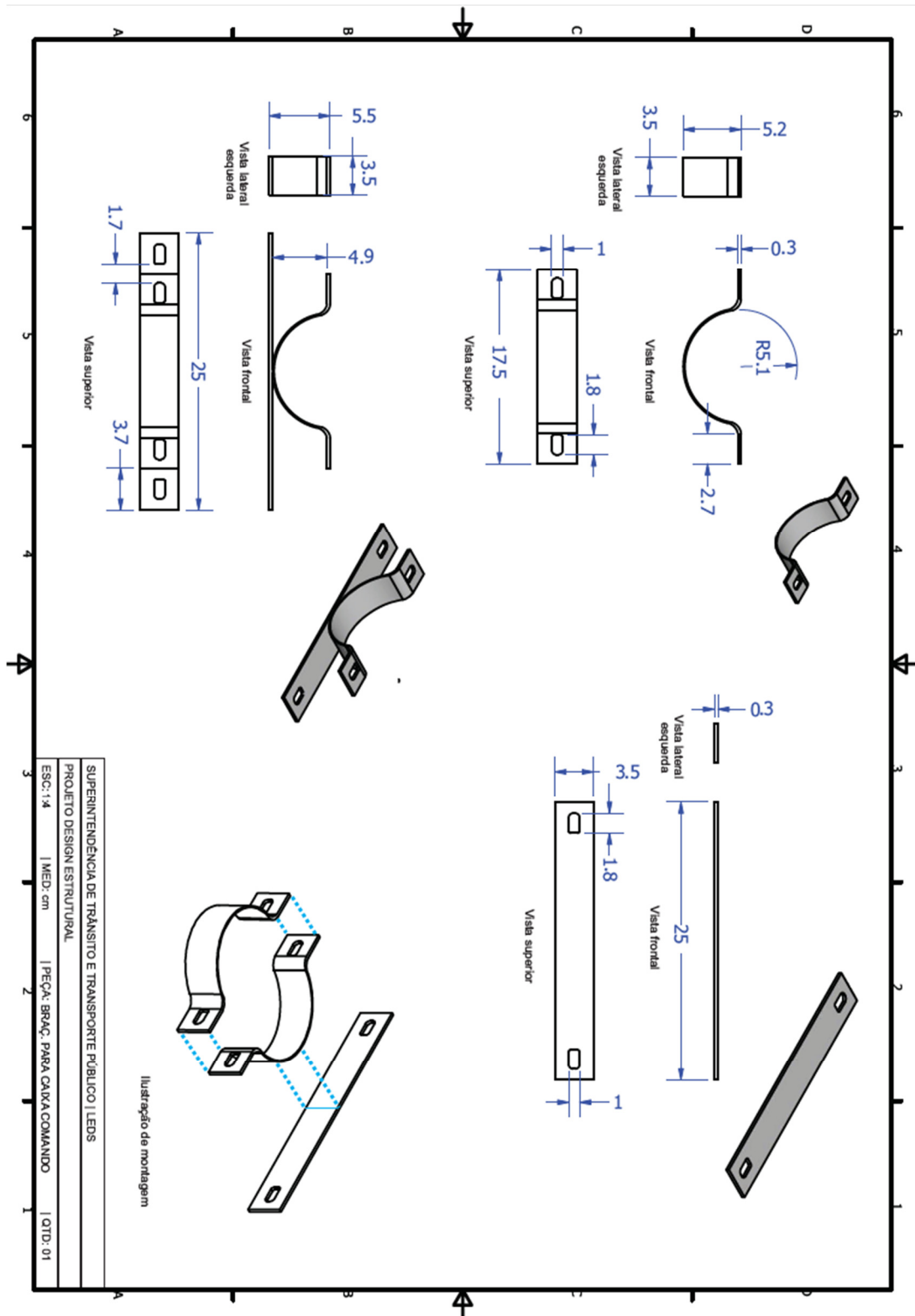
O fabricante deve fornecer junto à prefeitura municipal de Campina Grande/PB o conjunto de 8 barras roscadas galvanizadas de 7/8 de diâmetro com comprimento mínimo de 1000mm acompanhado de 16 porcas com o mesmo diâmetro (sendo 8 para servirem como contra porcas), com ¾ de seu comprimento com elementos soldados que possam servir de travamento ao concreto. Deve também fornecer junto com o

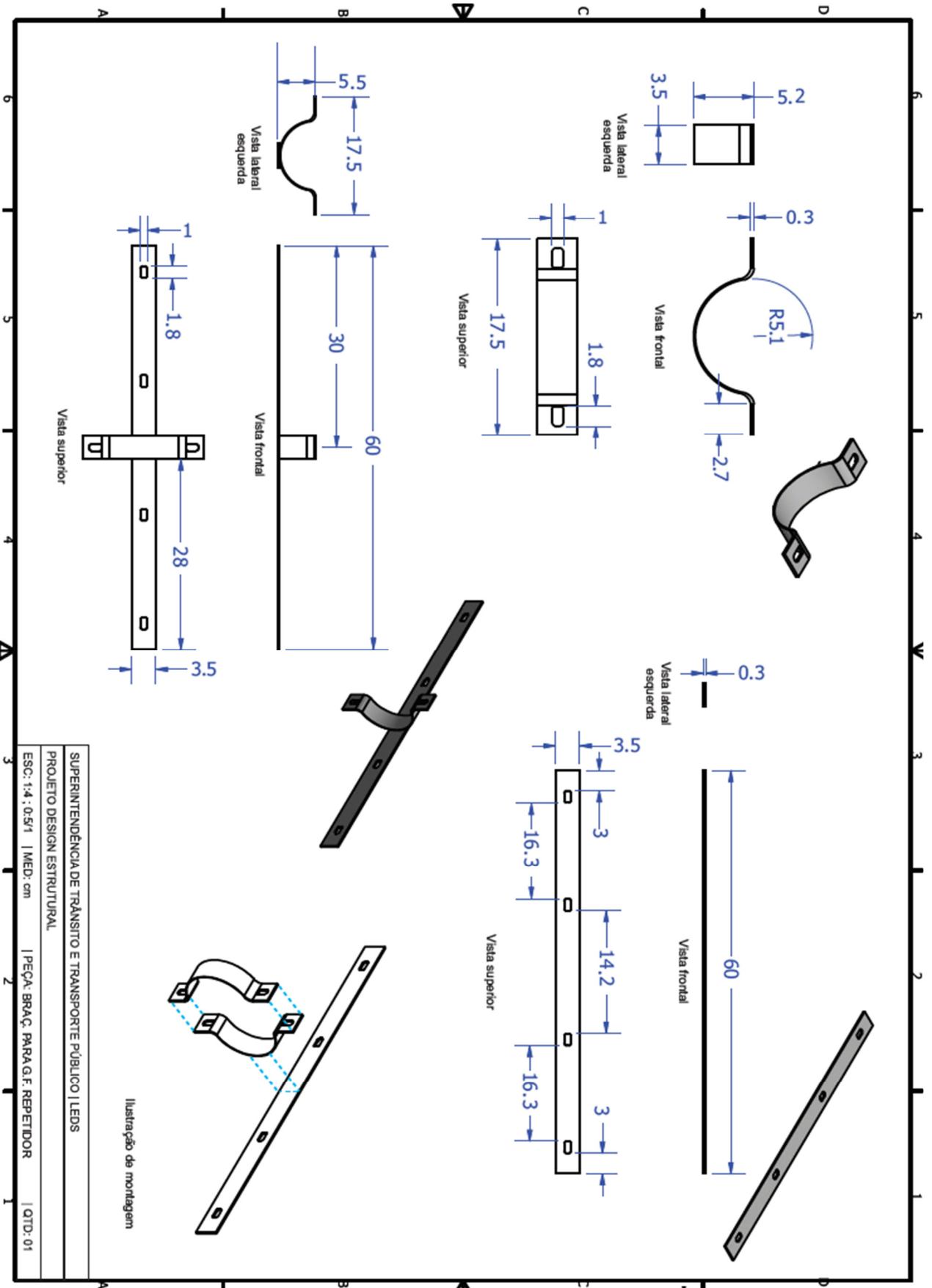
conjunto, um gabarito que garanta o posicionamento das barras roscadas nos eixos "x" e "y" compatíveis com as duas bases do abrigo.

ACABAMENTO:

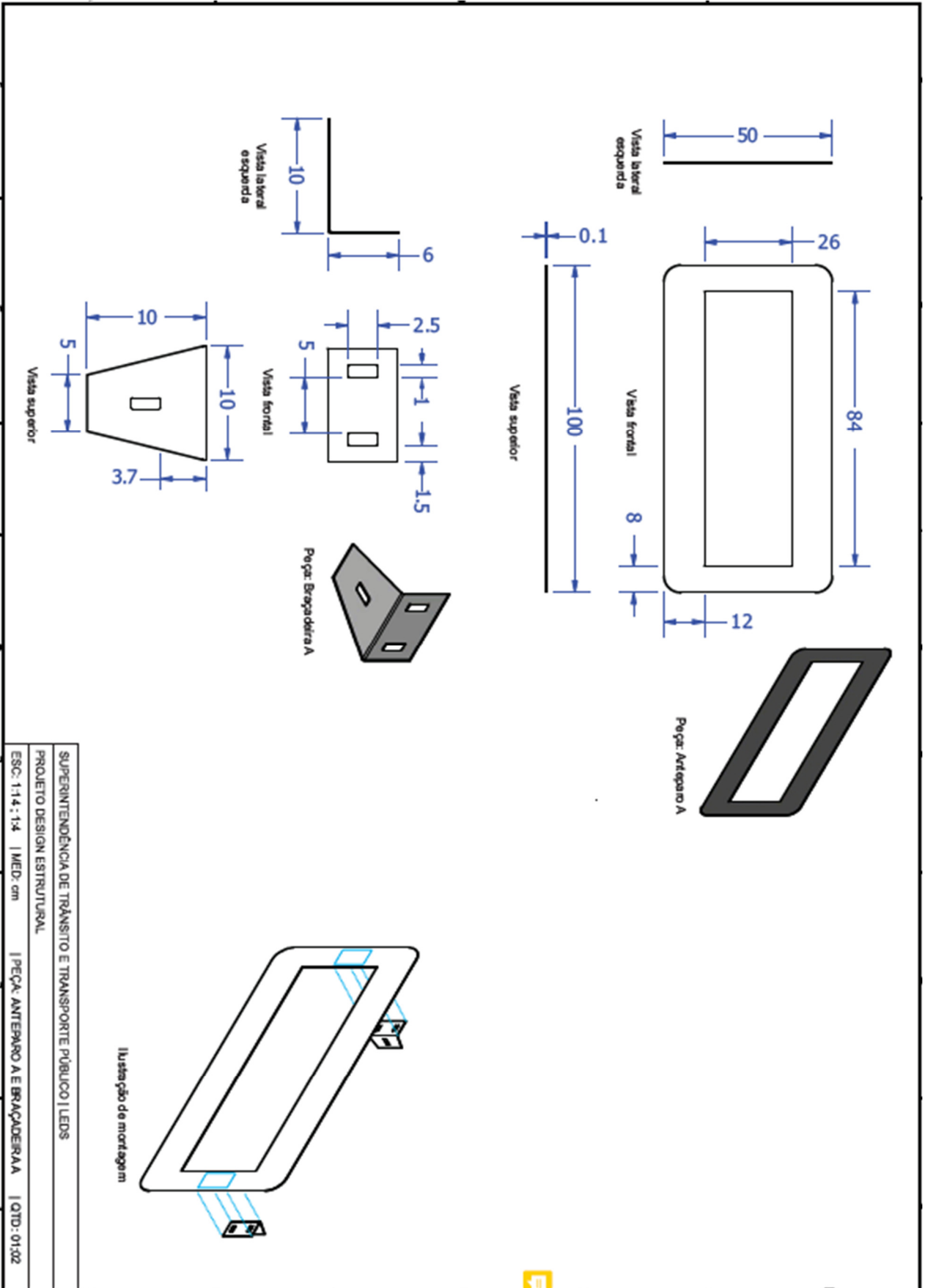
Toda a estrutura deve ser confeccionada em aço Metalon com acabamento galvanizado, esmerilhada e escovada nos pontos de solda. Após esse processo deve-se aplicar uma demão de fundo bi componente para estruturas metálicas expostas as intempéries. O acabamento final deve ser efetuado em eletrostático poliéster na cor azul Del Rey (cobertura, bancos e estrutura inferior para sustentação do banco) e na cor cinza (telha fechamento lateral e estrutura de sustentação superior ao banco). Importam os serviços a serem executados aqueles compreendidos no rol do orçamento descrito na PLANILHA ORÇAMENTÁRIA, conforme as especificações subsidiadas pelo MEMORIAL DESCRITIVO E PROJETOS, parte integrante deste termo de referência - TR. Revestem-se todos os serviços descritos e especificados aos termos, critérios técnicos e normas legais de acessibilidade (ABNT) e (NBR).

LOTE 02 - ITEM 1:

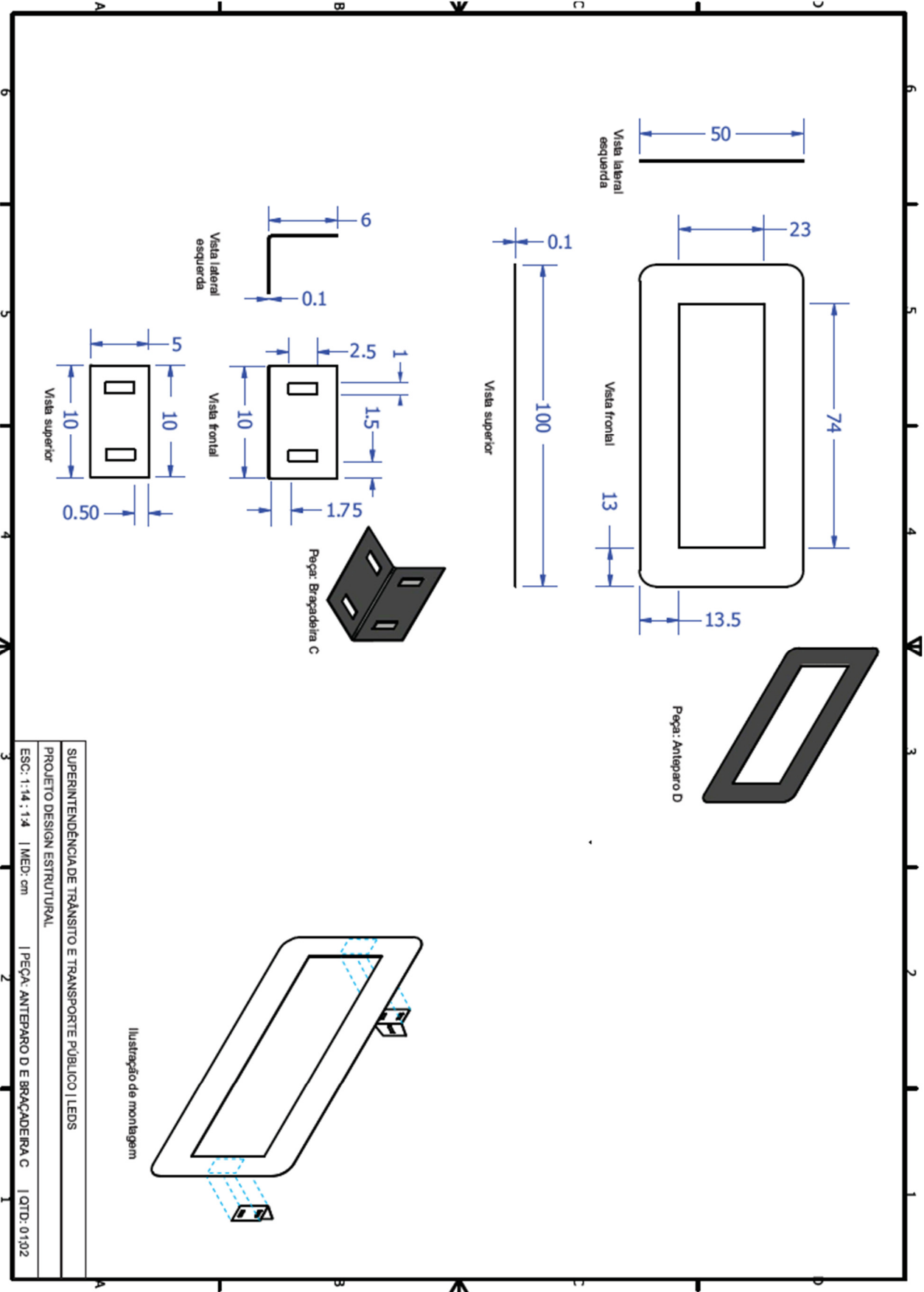




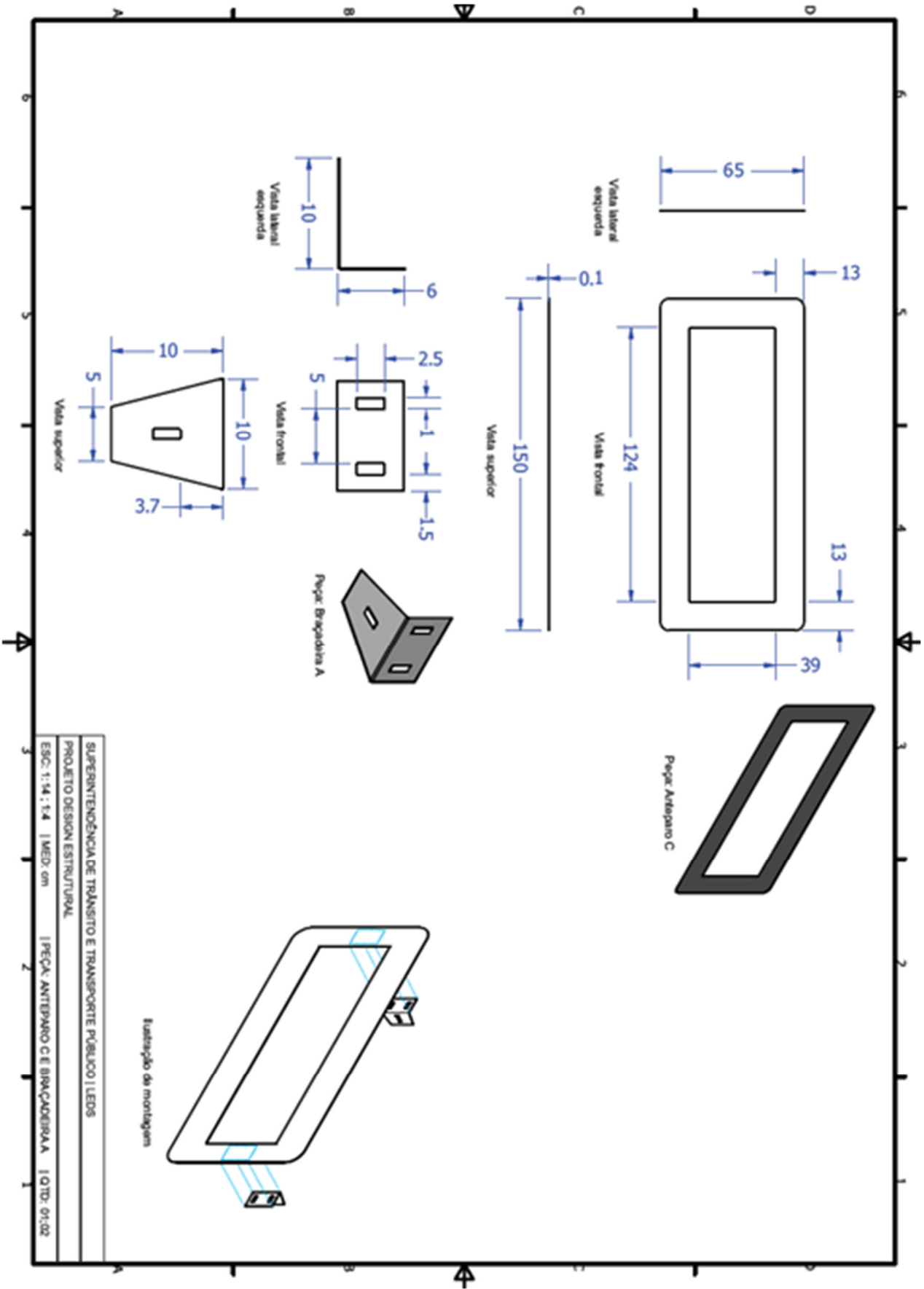
SUPERINTENDÊNCIA DE TRÁNSITO E TRANSPORTE PÚBLICO | LEDS
 PROJETO DESIGN ESTRUTURAL
 ESC: 1:4 : 0:5/1 | MED: cm | PEÇA: BRAÇ. PARA G.F. REPETIDOR | QTD: 01



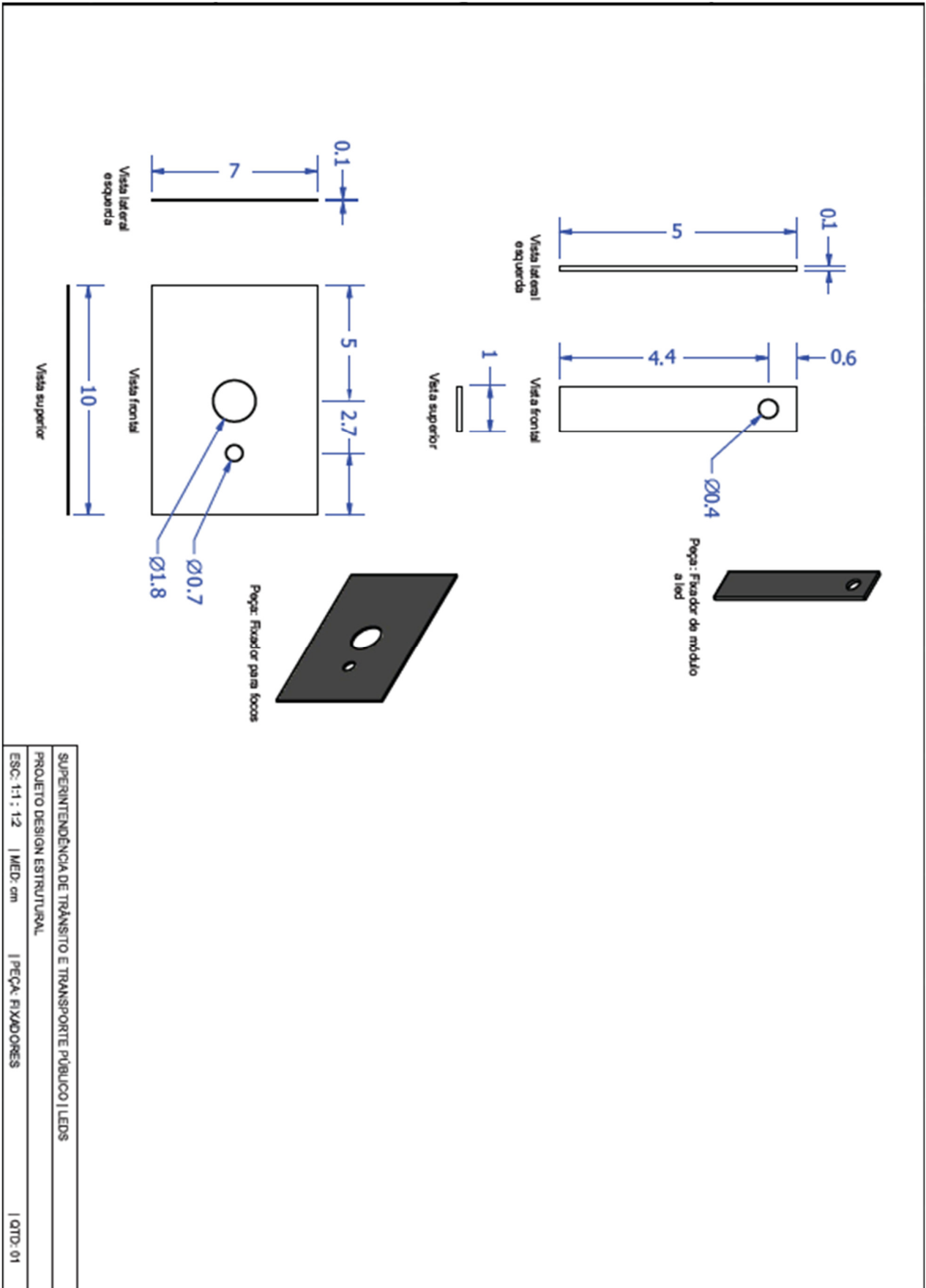
SUPERINTENDÊNCIA DE TRÂNSITO E TRANSPORTE PÚBLICO | LEDS
PROJETO DESIGN ESTRUTURAL
ESC: 1:4 : 14 | MED: cm | PEÇA: ANTEPARO A E BRAÇADERA A | QTD: 01:02



SUPERINTENDÊNCIA DE TRÂNSITO E TRANSPORTE PÚBLICO | LEDS
PROJETO DESIGN ESTRUTURAL
ESC: 1:14 : 14 | MED: cm | PEÇA: ANTEPARO D E BRAÇADERA C | QTD: 0102



SUPERINTENDÊNCIA DE TRÂNSITO E TRANSPORTE PÚBLICO | LEDS
PROJETO DESIGN ESTRUTURAL
ESC.: 1:14 : F4 | MED: em | PEÇA: ANTEPARO C E BRAGAÇADERA A | QTD: 01:02



3.0.DAS OBRIGAÇÕES DO CONTRATANTE

3.1.Efetuar o pagamento relativo ao objeto contratado efetivamente realizado, de acordo com as cláusulas do respectivo contrato ou outros instrumentos hábeis.

3.2.Proporcionar ao Contratado todos os meios necessários para a fiel execução do objeto da presente contratação, nos termos do correspondente instrumento de ajuste.

3.3. Notificar o Contratado sobre qualquer irregularidade encontrada quanto à qualidade dos produtos ou serviços, exercendo a mais ampla e completa fiscalização, o que não exime o Contratado de suas responsabilidades pactuadas e preceitos legais.

3.4. Outras obrigações estabelecidas e relacionadas na Minuta do Contrato - Anexo III.

4.0. DAS OBRIGAÇÕES DO CONTRATADO

4.1. Responsabilizar-se por todos os ônus e obrigações concernentes à legislação fiscal, civil, tributária e trabalhista, bem como por todas as despesas e compromissos assumidos, a qualquer título, perante seus fornecedores ou terceiros em razão da execução do objeto contratado.

4.2. Substituir, arcando com as despesas decorrentes, os materiais ou serviços que apresentarem defeitos, alterações, imperfeições ou quaisquer irregularidades discrepantes às exigências do instrumento de ajuste pactuado, ainda que constatados somente após o recebimento ou pagamento.

4.3. Não transferir a outrem, no todo ou em parte, o objeto da contratação, salvo mediante prévia e expressa autorização do Contratante.

4.4. Manter, durante a vigência do contrato ou outros instrumentos hábeis, em compatibilidade com as obrigações assumidas, todas as condições de habilitação e qualificação exigidas no respectivo processo licitatório, conforme o caso, apresentando ao Contratante os documentos necessários, sempre que solicitado.

4.5. Emitir Nota Fiscal correspondente à sede ou filial da empresa que efetivamente participou do certame e consequentemente apresentou a documentação exigida na fase de habilitação.

4.6. Executar todas as obrigações assumidas sempre com observância a melhor técnica vigente, enquadrando-se, rigorosamente, dentro dos preceitos legais, normas e especificações técnicas correspondentes.

4.7. Outras obrigações estabelecidas e relacionadas na Minuta do Contrato - Anexo III.

5.0. DOS PRAZOS E DA VIGÊNCIA

5.1. Os prazos máximos de início de etapas de execução e de conclusão do objeto da contratação, que admite prorrogação nas condições e hipóteses previstas no Art. 57, § 1º, da Lei 8.666/93, estão abaixo indicados e serão considerados da emissão da Ordem de Serviço:

Início: Imediato;

Conclusão: 12 (doze) meses.

5.2. A vigência do respectivo contrato será determinada: 12 (doze) meses, considerado da data de sua assinatura; podendo ser prorrogada por iguais e sucessivos períodos, mediante acordo entre as partes e observadas as características do objeto contratado, conforme o disposto no Art. 57, Incisos II e IV, da Lei 8.666/93.

6.0. DO REAJUSTAMENTO

6.1. Os preços contratados são fixos e irreatáveis no prazo de um ano.

6.2. Dentro do prazo de vigência do contrato e mediante solicitação do Contratado, os preços poderão sofrer reajuste após o interregno de um ano, na mesma proporção da variação verificada no IPCA-IBGE acumulado, tomando-se por base o mês de apresentação da respectiva proposta, exclusivamente para as obrigações iniciadas e concluídas após a ocorrência da anualidade.

6.3. Nos reajustes subsequentes ao primeiro, o interregno mínimo de um ano será contado a partir dos efeitos financeiros do último reajuste.

6.4. No caso de atraso ou não divulgação do índice de reajustamento, o Contratante pagará ao Contratado a importância calculada pela última variação conhecida, liquidando a diferença correspondente tão logo seja divulgado o índice definitivo. Fica o Contratado obrigado a apresentar memória de cálculo referente ao reajustamento de preços do valor remanescente, sempre que este ocorrer.

6.5. Nas aferições finais, o índice utilizado para reajuste será, obrigatoriamente, o definitivo.

6.6. Caso o índice estabelecido para reajustamento venha a ser extinto ou de qualquer forma não possa mais ser utilizado, será adotado, em substituição, o que vier a ser determinado pela legislação então em vigor.

6.7. Na ausência de previsão legal quanto ao índice substituto, as partes elegerão novo índice oficial, para reajustamento do preço do valor remanescente, por meio de termo aditivo.

6.8. O reajuste poderá ser realizado por apostilamento.

7.0. DO PAGAMENTO

7.1. O pagamento será realizado mediante processo regular e em observância às normas e procedimentos adotados pelo ORC, da seguinte maneira: Para ocorrer no prazo de trinta dias, contados do período de adimplemento.

7.2. O desembolso máximo do período, não será superior ao valor do respectivo adimplemento, de acordo com o cronograma aprovado, quando for o caso, e sempre em conformidade com a disponibilidade de recursos financeiros.

7.3. Nenhum valor será pago ao Contratado enquanto pendente de liquidação qualquer obrigação financeira que lhe for imposta, em virtude de penalidade ou inadimplência, a qual poderá ser compensada com o pagamento pendente, sem que isso gere direito a acréscimo de qualquer natureza.

8.0.DA COMPROVAÇÃO DE EXECUÇÃO E RECEBIMENTO DO OBJETO

8.1.Executada a presente contratação e observadas as condições de adimplemento das obrigações pactuadas, os procedimentos e prazos para receber o seu objeto pelo ORC obedecerão, conforme o caso, às disposições dos Arts. 73 a 76, da Lei 8.666/93.

9.0.DOS PROCEDIMENTOS DE FISCALIZAÇÃO E GERENCIAMENTO

9.1.Serão designados pelo Contratante representantes com atribuições de Gestor e Fiscal do contrato, nos termos da norma vigente, especialmente para acompanhar e fiscalizar a sua execução, respectivamente, permitida a contratação de terceiros para assistência e subsídio de pertinentes a essas atribuições.

10.0.DAS SANÇÕES ADMINISTRATIVAS

10.1.Quem, convocado dentro do prazo de validade da sua proposta, não celebrar o contrato, deixar de entregar ou apresentar documentação falsa exigida para o certame, ensejar o retardamento da execução de seu objeto, não mantiver a proposta, falhar ou fraudar na execução do contrato, comportar-se de modo inidôneo, declarar informações falsas ou cometer fraude fiscal, garantido o direito à ampla defesa, ficará impedido de licitar e contratar com a União, Estados, Distrito Federal ou Municípios e, será descredenciado do Sistema de Cadastramento Unificado de Fornecedores SICAF do Governo Federal e de sistemas semelhantes mantidos por Estados, Distrito Federal ou Municípios, pelo prazo de até 05 (cinco) anos, sem prejuízo das multas previstas neste Edital e das demais cominações legais.

10.1.1.As obrigações decorrentes da execução do objeto deste certame, constantes da ata de registro de preços, serão firmadas com os fornecedores registrados, observadas as condições estabelecidas no presente instrumento e nas disposições do Art. 62, da Lei 8.666/93, e a contratação será formalizada por intermédio do respectivo Contrato a ser assinado pelo sistema ldoc <<https://caminagrande.ldoc.com.br/atendimento>> com certificado digital ICP-Brasil <<https://www.gov.br/iti/pt-br/assuntos/certificado-digital/como-obter>>.

10.1.2.O prazo de convocação poderá ser prorrogado uma vez, por igual período, quando solicitado pela parte durante o seu transcurso e desde que ocorra motivo justificado aceito pela Administração;

20.2.2. Não atendendo à convocação para assinar digitalmente o Contrato, e ocorrendo está dentro do prazo de validade da ata de registro de preços, o fornecedor perderá todos os direitos que porventura tenha obtido como vencedor da licitação;

20.2.3. Quando da referida formalização da contratação será exigida a comprovação das condições de habilitação consignadas neste Edital, que deverão ser mantidas pelo fornecedor durante a vigência da contratação;

20.2.4.Caso o fornecedor registrado na ata, após convocação pelo sistema ldoc, silenciar, não comprovar as condições de habilitação consignadas neste Edital ou se recusar a assinar com certificado digital o Contrato a ser enviado pelo sistema ldoc, sem prejuízo da aplicação das sanções previstas neste instrumento e das demais cominações legais cabíveis a esse licitante, é facultado à Administração convocar os licitantes que compõem o cadastro de reserva, respeitada a ordem de classificação e sucessivamente, para, após a comprovação dos requisitos para habilitação, analisada a proposta e eventuais documentos complementares e, feita a negociação, assinar pelo sistema ldoc <<https://caminagrande.ldoc.com.br/atendimento>> com certificado digital ICP-Brasil <<https://www.gov.br/iti/pt-br/assuntos/certificado-digital/como-obter>> o instrumento necessário a formalização da contratação.

10.2.A recusa injusta em deixar de cumprir as obrigações assumidas e preceitos legais, sujeitará o Contratado, garantida a prévia defesa, às seguintes penalidades previstas nos Arts. 86 e 87, da Lei 8.666/93: a - advertência; b - multa de mora de 0,5% (zero vírgula cinco por cento) aplicada sobre o valor do contrato por dia de atraso na entrega, no início ou na execução do objeto ora contratado; c - multa de 10% (dez por cento) sobre o valor contratado pela inexecução total ou parcial do contrato; d - simultaneamente, qualquer das penalidades cabíveis fundamentadas na Lei 8.666/93 e na Lei 10.520/02 e a PORTARIA CONJUNTA SAD/CGM N° 02, DE 18 DE JUNHO DE 2021.

10.3.Se o valor da multa ou indenização devida não for recolhido no prazo de 15 (quinze) dias após a comunicação ao Contratado, será automaticamente descontado da primeira parcela do pagamento a que o Contratado vier a fazer jus, acrescido de juros moratórios de 1% (um por cento) ao mês, ou, quando for o caso, cobrado judicialmente.

10.4.Após a aplicação de quaisquer das penalidades previstas, realizar-se-á comunicação escrita ao Contratado, e publicado na imprensa oficial, excluídas as penalidades de advertência e multa de mora quando for o caso, constando o fundamento legal da punição, informando ainda que o fato será registrado e publicado no cadastro correspondente.

11.0.DA COMPENSAÇÃO FINANCEIRA

11.1.Nos casos de eventuais atrasos de pagamento nos termos deste instrumento, e desde que o Contratado não tenha concorrido de alguma forma para o atraso, será admitida a compensação financeira, devida desde a data limite fixada para o pagamento até a data correspondente ao efetivo pagamento da parcela. Os encargos moratórios devidos em razão do atraso no pagamento serão calculados com utilização da seguinte fórmula: $EM = N \times VP \times I$, onde: EM = encargos moratórios; N = número de dias entre a data prevista para o pagamento e a do efetivo pagamento; VP = valor da parcela a ser paga; e I = índice de compensação financeira, assim apurado: $I = (TX \div 100) \div 365$, sendo TX = percentual do IPCA-IBGE acumulado nos últimos doze meses ou, na

sua falta, um novo índice adotado pelo Governo Federal que o substitua. Na hipótese do referido índice estabelecido para a compensação financeira venha a ser extinto ou de qualquer forma não possa mais ser utilizado, será adotado, em substituição, o que vier a ser determinado pela legislação então em vigor.

12.0.DO MODELO DE PROPOSTA

12.1.É parte integrante deste Termo de Referência o modelo de proposta correspondente, podendo o licitante utilizá-lo como referência - Anexo 01.

ARACI BRASIL LEITE DE ARRUDA CAMARA
GERENTE



PREFEITURA MUNICIPAL DE CAMPINA GRANDE
SUPERINTENDENCIA DE TRÂNSITO E TRANSPORTES PUBLICOS DE
CAMPINA GRANDE
COMISSÃO PERMANENTE DE LICITAÇÃO

ANEXO 01 AO TERMO DE REFERÊNCIA - PROPOSTA

PREGÃO ELETRÔNICO Nº 00031/2021

PROPOSTA

REFERENTE: PREGÃO ELETRÔNICO Nº 00031/2021

SUPERINTENDENCIA DE TRANSITO E TRANSPORTES PUBLICOS DE CAMPINA GRANDE - PB.

OBJETO: Contratação de Empresa para prestação de serviços contínuos de Serralharia e revitalização de Abrigos, conforme termo de referencia.

PROPONENTE:

CNPJ:

Prezados Senhores,

Nos termos da licitação em epígrafe, apresentamos proposta conforme abaixo:

1 - LOTE 01 - REVITALIZAÇÃO DE ABRIGO						
CÓDIGO	DISCRIMINAÇÃO	UNIDADE	QUANTIDADE	PREÇO UNIT.	PREÇO TOTAL	
1	REVITALIZAÇÃO DE ABRIGO PINTURA	UND	70			
2	REVITALIZAÇÃO DE ABRIGO SERRALHARIA BASE (PÉS)	UND	50			
3	REVITALIZAÇÃO DE ABRIGO SERRALHARIA BASE (PAINÉS TRASEDEIROS DE PROPAGANDA)	UND	50			
4	REVITALIZAÇÃO DE ABRIGO SERRALHARIA BANCOS	UND	50			
5	REVITALIZAÇÃO DE ABRIGO SERRALHARIA TELHADO	UND	50			
6	REVITALIZAÇÃO DE ABRIGO SERRALHARIA LATERAL	UND	50			
2 - LOTE 02 - SERRALHARIA SEMÁFOROS						
CÓDIGO	DISCRIMINAÇÃO	UNIDADE	QUANTIDADE	PREÇO UNIT.	PREÇO TOTAL	
7	BRAÇADEIRA PARA CAIXA DE COMANDO	UND	200			
8	BRAÇADEIRA PARA GRUPO FOCAL REPETIDOR	UND	300			
9	ANTEPARO TIPO A E BRAÇADEIRA TIPO A	UND	50			
10	ANTEPARO TIPO D E BRAÇADEIRA TIPO C	UND	200			
11	ANTEPARO TIPO C E BRAÇADEIRA TIPO A	UND	10			
12	FIXADOR PARA MÓDULO	UND	3000			
13	FIXADOR PARA FOCOS	UND	100			

GLOBAL DA PROPOSTA - R\$

PRAZO DE EXECUÇÃO:

CONDIÇÕES DE PAGAMENTO:

VALIDADE DESTA PROPOSTA:

Dados bancários do proponente para fins de pagamento:

Banco:

Conta:

Local e Data.

NOME/CPF/ASSINATURA

Representante legal do proponente.

OBSERVAÇÃO: a proposta deverá ser elaborada em papel timbrado do proponente.



PREFEITURA MUNICIPAL DE CAMPINA GRANDE
SUPERINTENDENCIA DE TRANSITO E TRANSPORTES PUBLICOS DE
CAMPINA GRANDE
COMISSÃO PERMANENTE DE LICITAÇÃO

ANEXO II - PREGÃO ELETRÔNICO Nº 00031/2021

MODELO DE DECLARAÇÃO - não possuir no quadro societário servidor do ORC

REFERENTE: PREGÃO ELETRÔNICO Nº 00031/2021

SUPERINTENDENCIA DE TRANSITO E TRANSPORTES PUBLICOS DE CAMPINA GRANDE - PB.

PROPONENTE

CNPJ

1.0 - DECLARAÇÃO de que não possui no quadro societário, servidor público da ativa do órgão realizador do certame ou de qualquer entidade a ele vinculada.

O proponente acima qualificado declara não possuir em seu quadro societário e de funcionários, qualquer servidor efetivo ou comissionado ou empregado desta Superintendencia de Transito e Transportes Publicos de Campina Grande, como também em nenhum outro órgão ou entidade a ela vinculada, exercendo funções técnicas, gerenciais, comerciais, administrativas ou societárias.

Local e Data.

NOME/CPF/ASSINATURA

Representante legal do proponente.

OBSERVAÇÃO: a declaração deverá ser elaborada em papel timbrado do proponente.



PREFEITURA MUNICIPAL DE CAMPINA GRANDE
SUPERINTENDENCIA DE TRANSITO E TRANSPORTES PUBLICOS DE
CAMPINA GRANDE
COMISSÃO PERMANENTE DE LICITAÇÃO

ANEXO III - PREGÃO ELETRÔNICO Nº 00031/2021

MINUTA DO CONTRATO

PREGÃO ELETRÔNICO Nº 00031/2021
PROCESSO ADMINISTRATIVO Nº 00093/2021

CONTRATO Nº:/...-CPL

TERMO DE CONTRATO QUE ENTRE SI CELEBRAM A SUPERINTENDENCIA DE TRANSITO E TRANSPORTES PUBLICOS DE CAMPINA GRANDE E, PARA EXECUÇÃO DE SERVIÇO CONFORME DISCRIMINADO NESTE INSTRUMENTO NA FORMA ABAIXO:

Pelo presente instrumento de contrato, de um lado Superintendencia de Trânsito e Transportes Públicos de Campina Grande - Rua Cazuza Barreto, 113 - Estação Velha - Campina Grande - PB, CNPJ nº 35.576.651/0001-09, neste ato representada Pelo(a) Senhor(a) Diretor Superintendente Carlos Marques Dunga Júnior, Brasileiro, Casado, Administrador, residente e domiciliado na Rua Cazuza Barreto, 113 - Estação Velha - Campina Grande - PB, CPF nº 495.973.454-04, Carteira de Identidade nº 1005758 SSP/PB, doravante simplesmente CONTRATANTE, e do outro lado - - - -, CNPJ nº, neste ato representado por residente e domiciliado na, - - - -, CPF nº, Carteira de Identidade nº, doravante simplesmente CONTRATADO, decidiram as partes contratantes assinar o presente contrato, o qual se regerá pelas cláusulas e condições seguintes:

CLÁUSULA PRIMEIRA - DOS FUNDAMENTOS:

Este contrato decorre da licitação modalidade Pregão Eletrônico nº 00031/2021, processada nos termos da Lei Federal nº 10.520, de 17 de Julho de 2002 e subsidiariamente a Lei Federal nº 8.666, de 21 de Junho de 1993; Lei Complementar nº 123, de 14 de Dezembro de 2006; Decreto Federal nº 10.024, de 20 de Setembro de 2019; Decreto Municipal nº 4.422, de 22 de Setembro de 2019; e legislação pertinente, consideradas as alterações posteriores das referidas normas.

CLÁUSULA SEGUNDA - DO OBJETO:

O presente contrato tem por objeto: Contratação de Empresa para prestação de serviços contínuos de Serralharia e revitalização de Abrigos, conforme termo de referencia.

O serviço deverá ser executado rigorosamente de acordo com as condições expressas neste instrumento, proposta apresentada, especificações técnicas correspondentes, processo de licitação modalidade Pregão Eletrônico nº 00031/2021 e instruções do Contratante, documentos esses que ficam fazendo partes integrantes do presente contrato, independente de transcrição.

CLÁUSULA TERCEIRA - DO VALOR E PREÇOS:

O valor total deste contrato, a base do preço proposto, é de R\$... (...).

CLÁUSULA QUARTA - DO REAJUSTAMENTO EM SENTIDO ESTRITO:

Os preços contratados são fixos e irreeajustáveis no prazo de um ano. Dentro do prazo de vigência do contrato e mediante solicitação do Contratado, os preços poderão sofrer reajuste após o interregno de um ano, na mesma proporção da variação verificada no IPCA-IBGE acumulado, tomando-se por base o mês de apresentação da respectiva proposta, exclusivamente para as obrigações iniciadas e concluídas após a ocorrência da anualidade.

Nos reajustes subsequentes ao primeiro, o interregno mínimo de um ano será contado a partir dos efeitos financeiros do último reajuste.

No caso de atraso ou não divulgação do índice de reajustamento, o Contratante pagará ao Contratado a importância calculada pela última variação conhecida, liquidando a diferença correspondente tão logo seja divulgado o índice definitivo. Fica o Contratado obrigado a apresentar memória de cálculo referente ao reajustamento de preços do valor remanescente, sempre que este ocorrer.

Nas aferições finais, o índice utilizado para reajuste será, obrigatoriamente, o definitivo. Caso o índice estabelecido para reajustamento venha a ser extinto ou de qualquer forma não possa mais ser utilizado, será adotado, em substituição, o que vier a ser determinado pela legislação então em vigor.

Na ausência de previsão legal quanto ao índice substituto, as partes elegerão novo índice oficial, para reajustamento do preço do valor remanescente, por meio de termo aditivo. O reajuste poderá ser realizado por apostilamento.

CLÁUSULA QUINTA - DA DOTAÇÃO:

As despesas correrão por conta da seguinte dotação, constante do orçamento vigente:

Recursos Próprios do Município de Campina Grande:

05.010 - Superintendência de trânsito e transportes Públicos

15.451.1025.2090 - Ações dos Sistema de transporte publico de passageiros

CLÁUSULA SEXTA - DO PAGAMENTO:

O pagamento será efetuado mediante processo regular e em observância às normas e procedimentos adotados pelo Contratante, da seguinte maneira: Para ocorrer no prazo de trinta dias, contados do período de adimplemento.

CLÁUSULA SÉTIMA - DOS PRAZOS E DA VIGÊNCIA:

Os prazos máximos de início de etapas de execução e de conclusão do objeto ora contratado, que admitem prorrogação nas condições e hipóteses previstas no Art. 57, § 1º, da Lei 8.666/93, estão abaixo indicados e serão considerados da emissão da Ordem de Serviço:

- a - Início: Imediato;
- b - Conclusão: 12 (doze) meses.

A vigência do presente contrato será determinada: 12 (doze) meses, considerada da data de sua assinatura; podendo ser prorrogada por iguais e sucessivos períodos, mediante acordo entre as partes e observadas as características do objeto contratado, conforme o disposto no Art. 57, incisos II e IV, da Lei 8.666/93.

CLÁUSULA OITAVA - DAS OBRIGAÇÕES DO CONTRATANTE:

- a - Efetuar o pagamento relativo a execução do serviço efetivamente realizado, de acordo com as respectivas cláusulas do presente contrato;
- b - Proporcionar ao Contratado todos os meios necessários para a fiel execução do serviço contratado;
- c - Notificar o Contratado sobre qualquer irregularidade encontrada quanto à qualidade do serviço, exercendo a mais ampla e completa fiscalização, o que não exime o Contratado de suas responsabilidades contratuais e legais;
- d - Designar representantes com atribuições de Gestor e Fiscal deste contrato, nos termos da norma vigente, especialmente para acompanhar e fiscalizar a sua execução, respectivamente, permitida a contratação de terceiros para assistência e subsídio de informações pertinentes a essas atribuições. Nesse sentido foram designados:

CLÁUSULA NONA - DAS OBRIGAÇÕES DO CONTRATADO:

- a - Executar devidamente o serviço descrito na Cláusula correspondente do presente contrato, dentro dos melhores parâmetros de qualidade estabelecidos para o ramo de atividade relacionada ao objeto contratual, com observância aos prazos estipulados;
- b - Responsabilizar-se por todos os ônus e obrigações concernentes à legislação fiscal, civil, tributária e trabalhista, bem como por todas as despesas e compromissos assumidos, a qualquer título, perante seus fornecedores ou terceiros em razão da execução do objeto contratado;
- c - Manter preposto capacitado e idôneo, aceito pelo Contratante, quando da execução do contrato, que o represente integralmente em todos os seus atos;
- d - Permitir e facilitar a fiscalização do Contratante devendo prestar os informes e esclarecimentos solicitados;
- e - Será responsável pelos danos causados diretamente ao Contratante ou a terceiros, decorrentes de sua culpa ou dolo na execução do contrato, não excluindo ou reduzindo essa responsabilidade a fiscalização ou o acompanhamento pelo órgão interessado;
- f - Não ceder, transferir ou subcontratar, no todo ou em parte, o objeto deste instrumento, sem o conhecimento e a devida autorização expressa do Contratante;
- g - Manter, durante a vigência do contrato, em compatibilidade com as obrigações assumidas, todas as condições de habilitação e qualificação exigidas no respectivo processo licitatório, apresentando ao Contratante os documentos necessários, sempre que solicitado.

CLÁUSULA DÉCIMA - DA ALTERAÇÃO E RESCISÃO:

Este contrato poderá ser alterado com a devida justificativa, unilateralmente pelo Contratante ou por acordo entre as partes, nos casos previstos no Art. 65 e será rescindido, de pleno direito, conforme o disposto nos Arts. 77, 78 e 79, todos da Lei 8.666/93.

O Contratado fica obrigado a aceitar, nas mesmas condições contratuais, os acréscimos ou supressões que se fizerem nos serviços, até o respectivo limite fixado no Art. 65, § 1º da Lei 8.666/93. Nenhum acréscimo ou supressão poderá exceder o limite estabelecido, salvo as supressões resultantes de acordo celebrado entre os contratantes.

CLÁUSULA DÉCIMA PRIMEIRA - DO RECEBIMENTO:

Executado o presente contrato e observadas as condições de adimplemento das obrigações pactuadas, os procedimentos e prazos para receber o seu objeto pelo Contratante obedecerão, conforme o caso, às disposições dos Arts. 73 a 76, da Lei 8.666/93.

CLÁUSULA DÉCIMA SEGUNDA - DAS PENALIDADES:

- a. As obrigações decorrentes da execução do objeto deste certame, constantes da ata de registro de preços, serão firmadas com os fornecedores registrados, observadas as condições estabelecidas no presente instrumento e nas disposições do Art. 62, da Lei 8.666/93, e a contração será formalizada por intermédio do respectivo Contrato a ser assinado pelo sistema ldoc <<https://campinagrande.ldoc.com.br/atendimento>> com

certificado digital ICP-Brasil <<https://www.gov.br/iti/pt-br/assuntos/certificado-digital/como-obter>>.

- b. O prazo de convocação poderá ser prorrogado uma vez, por igual período, quando solicitado pela parte durante o seu transcurso e desde que ocorra motivo justificado aceito pela Administração;

20.2.2. Não atendendo à convocação para assinar digitalmente o Contrato, e ocorrendo está dentro do prazo de validade da ata de registro de preços, o fornecedor perderá todos os direitos que porventura tenha obtido como vencedor da licitação;

20.2.3. Quando da referida formalização da contratação será exigida a comprovação das condições de habilitação consignadas neste Edital, que deverão ser mantidas pelo fornecedor durante a vigência da contratação;

20.2.4. Caso o fornecedor registrado na ata, após convocação pelo sistema ldoc, silenciar, não comprovar as condições de habilitação consignadas neste Edital ou se recusar a assinar com certificado digital o Contrato a ser enviado pelo sistema ldoc, sem prejuízo da aplicação das sanções previstas neste instrumento e das demais cominações legais cabíveis a esse licitante, é facultado à Administração convocar os licitantes que compõem o cadastro de reserva, respeitada a ordem de classificação e sucessivamente, para, após a comprovação dos requisitos para habilitação, analisada a proposta e eventuais documentos complementares e, feita a negociação, assinar pelo sistema ldoc <<https://caminagrande.ldoc.com.br/atendimento>> com certificado digital ICP-Brasil <<https://www.gov.br/iti/pt-br/assuntos/certificado-digital/como-obter>> o instrumento necessário a formalização da contratação.

A recusa injusta em deixar de cumprir as obrigações assumidas e preceitos legais, sujeitará o Contratado, garantida a prévia defesa, às seguintes penalidades previstas nos Arts. 86 e 87, da Lei 8.666/93: a - advertência; b - multa de mora de 0,5% (zero vírgula cinco por cento) aplicada sobre o valor do contrato por dia de atraso na entrega, no início ou na execução do objeto ora contratado; c - multa de 10% (dez por cento) sobre o valor contratado pela inexecução total ou parcial do contrato; d - simultaneamente, qualquer das penalidades cabíveis fundamentadas na Lei 8.666/93 e na Lei 10.520/02 e a PORTARIA CONJUNTA SAD/CGM N° 02, DE 18 DE JUNHO DE 2021. Se o valor da multa ou indenização devida não for recolhido no prazo de 15 dias após a comunicação ao Contratado, será automaticamente descontado da primeira parcela do pagamento a que o Contratado vier a fazer jus, acrescido de juros moratórios de 1% (um por cento) ao mês, ou, quando for o caso, cobrado judicialmente.

CLÁUSULA DÉCIMA TERCEIRA - DA COMPENSAÇÃO FINANCEIRA:

Nos casos de eventuais atrasos de pagamento nos termos deste instrumento, e desde que o Contratado não tenha concorrido de alguma forma para o atraso, será admitida a compensação financeira, devida desde a data limite fixada para o pagamento até a data correspondente ao efetivo pagamento da parcela. Os encargos moratórios devidos em razão do atraso no pagamento serão calculados com utilização da seguinte fórmula: $EM = N \times VP \times I$, onde: EM = encargos moratórios; N = número de dias entre a data prevista para o pagamento e a do efetivo pagamento; VP = valor da parcela a ser paga; e I = índice de compensação financeira, assim apurado: $I = (TX \div 100) \div 365$, sendo TX = percentual do IPCA-IBGE acumulado nos últimos doze meses ou, na sua falta, um novo índice adotado pelo Governo Federal que o substitua. Na hipótese do referido índice estabelecido para a compensação financeira venha a ser extinto ou de qualquer forma não possa mais ser utilizado, será adotado, em substituição, o que vier a ser determinado pela legislação então em vigor.

CLÁUSULA DÉCIMA QUARTA - DO FORO:

Para dirimir as questões decorrentes deste contrato, as partes elegem o Foro da Comarca de Campina Grande.

E, por estarem de pleno acordo, foi lavrado o presente contrato em 02 (duas) vias, o qual vai assinado pelas partes e por duas testemunhas.

Campina Grande - PB, ... de de

TESTEMUNHAS

PELO CONTRATANTE

.....

PELO CONTRATADO

.....

ANEXO IV - MODELO DE DECLARAÇÃO CIENCIA PORTARIA CONJUNTA SAD/CGM N° 02/2021 E CADASTRO NO SISTEMA LDOC.

PREGÃO ELETRÔNICO N° xxxxx/2021
PROCESSO ADMINISTRATIVO N° xxxx/2021

(PAPEL TIMBRADO DA EMPRESA)

....., INSCRITO NO CNPJ N°
....., POR INTERMÉDIO DE SEU REPRESENTANTE LEGAL O(A) SR(A)
....., PORTADOR(A) DA CARTEIRA DE IDENTIDADE N° E
CPF N°....., DECLARA, PARA FINS DO DISPOSTO QUE TOMOU CIÊNCIA DA PORTARIA
CONJUNTA SAD/CGM N° 02, de 18 de junho de 2021, publicada no Semanário Oficial n° 2.732 - Campina
Grande/PB, 14 a 18 de junho de 2021¹ que dispõe sobre o rito processual administrativo de
apuração de responsabilidade de eventuais infrações praticadas por fornecedores da prefeitura
municipal de Campina Grande, regulamenta as competências para aplicação das sanções
administrativas previstas em lei e dá outras providências. bem como seguiu a orientação do
presente edital de realizar o prévio cadastro no sistema ldoc com os mesmos dados utilizados no
sistema comprasnet conforme abaixo:

Para cadastrar no sistema ldoc siga os seguintes passos:

Entre na página <<https://campinagrande.ldoc.com.br/atendimento>>;

Passo 1: Selecione a opção "cadastro" no canto superior direito da tela.

Passo 2: Entre com os mesmos dados utilizados no sistema comprasnet, após clique em "Prosseguir" e conclua
seu cadastro.

.....
(DATA)

.....
(REPRESENTANTE LEGAL)

¹ <https://campinagrande.pb.gov.br/wp-content/uploads/2021/06/SEMANARIO-OFICIAL-No-2.732-14-A-18-DE-JUNHO-DE-2021.pdf>