



PREFEITURA MUNICIPAL DE CAMPINA GRANDE
SUPERINTENDENCIA DE TRANSITO E TRANSPORTES PUBLICOS DE
CAMPINA GRANDE
COMISSÃO PERMANENTE DE LICITAÇÃO

EDITAL - LICITAÇÃO

PROCESSO ADMINISTRATIVO N° 00044/2019

LICITAÇÃO N°. 00011/2019

MODALIDADE: PREGÃO PRESENCIAL - REGISTRO DE PREÇOS

TIPO: MENOR PREÇO

Órgão Realizador do Certame:

SUPERINTENDENCIA DE TRANSITO E TRANSPORTES PUBLICOS DE CAMPINA GRANDE

RUA CAZUZA BARRETO, 113 - ESTAÇÃO VELHA - CAMPINA GRANDE - PB.

CEP: 58410-012 - Tel: (83) 33411278.

O Órgão Realizador do Certame acima qualificado, inscrito no CNPJ 35.576.651/0001-09, doravante denominado simplesmente ORC, e que neste ato é também o Órgão Gerenciador responsável pela condução do conjunto de procedimentos do presente registro de preços e gerenciamento da Ata de Registro de Preços dele decorrente, torna público para conhecimento de quantos possam interessar que fará realizar através da Pregoeira Oficial assessorado por sua Equipe de Apoio, as 14:00 horas do dia 13 de Maio de 2019 no endereço acima indicado, licitação na modalidade Pregão Presencial n° 00011/2019, tipo menor preço; tudo de acordo com este instrumento e em observância a Lei Federal n°. 10.520, de 17 de julho de 2002, Lei Federal n°. 10.520/02, de 17 de Julho de 2002, Decreto Federal n°. 7.892, de 23 de Janeiro de 2013, e subsidiariamente pela Lei Federal n°. 8.666, de 21 de junho de 1993 e suas alterações posteriores, bem como a Lei Complementar n° 123, de 14 de dezembro de 2006, alterada, conforme os critérios e procedimentos a seguir definidos, objetivando o Registro de Preços para: Contratação de empresa para aquisição e confecção de material de injeção e/ou fundição para atender a necessidade da STTP, pelo setor semafórico.

1.0.DO OBJETO

1.1.Constitui objeto da presente licitação: Contratação de empresa para aquisição e confecção de material de injeção e/ou fundição para atender a necessidade da STTP, pelo setor semafórico.

1.2.As especificações do objeto ora licitado, encontram-se devidamente detalhadas no correspondente Termo de Referência - Anexo I deste instrumento, onde consta, inclusive, a estimativa de quantidades a serem contratadas pelo ORC. O presente certame objetiva selecionar a proposta mais vantajosa visando formar Sistema de Registro de Preços para contratações futuras, conforme Decreto Federal n°. 7.892.

1.3.O Registro de Preços será formalizado por intermédio da Ata de Registro de Preços, nos termos do Anexo IV e nas condições previstas neste instrumento.

1.4.Os preços registrados neste procedimento, terão a validade de 12(doze) meses, a partir da data de publicação do extrato da Ata de Registro de Preços na imprensa oficial, e a execução do objeto ora licitado será de acordo com as necessidades do ORC no referido período.

1.5.A contratação acima descrita, que será processada nos termos deste instrumento convocatório, especificações técnicas e informações complementares que o acompanham, quando for o caso, justifica-se: Pela necessidade da devida efetivação de compra para suprir demanda específica - Contratação de empresa para aquisição e confecção de material de injeção e/ou fundição para atender a necessidade da STTP, pelo setor semafórico -, considerada oportuna e imprescindível, bem como relevante medida de interesse público; e ainda, pela necessidade de desenvolvimento de ações continuadas para a promoção de atividades pertinentes, visando à maximização dos recursos em relação aos objetivos programados, observadas as diretrizes e metas definidas nas ferramentas de planejamento aprovadas.

1.6.Salienta-se que na referida contratação, não será concedido o tratamento diferenciado e simplificado para as Microempresas e Empresas de Pequeno Porte, nos termos das disposições contidas nos Arts. 47 e 48, da Lei Complementar n° 123/2006, por estarem presentes, isolada ou simultaneamente, as situações previstas nos incisos II e III, do Art. 49, do mesmo diploma legal.

2.0.DO LOCAL E DATA E DA IMPUGNAÇÃO DO EDITAL

2.1.Os envelopes contendo a documentação relativa à proposta de preços e a habilitação para execução do objeto desta licitação, deverão ser entregues à Pregoeira Oficial até as 14:00 horas do dia 13 de Maio de 2019, no endereço constante do preâmbulo deste instrumento. Neste mesmo local, data e horário será realizada a sessão pública para abertura dos referidos envelopes.

2.2.Informações ou esclarecimentos sobre esta licitação, serão prestados nos horários normais de expediente: das 08:00 as 12:00 horas.

2.3.É facultado a qualquer pessoa - cidadão ou licitante - impugnar, solicitar esclarecimentos ou providências, referentes ao ato convocatório deste certame, se manifestadas por escrito e dirigida à Pregoeira, protocolizando o original até 02 (dois) dias úteis antes da data fixada para realização da respectiva sessão pública para abertura dos envelopes com as propostas, nos horários de expediente acima indicado, exclusivamente no seguinte endereço: Rua Cazuza Barreto, 113 - Térreo - Estação Velha - Campina Grande - PB.

2.4.Caberá à Pregoeira, auxiliada pelos setores responsáveis pela elaboração deste Edital e seus anexos, decidir sobre a respectiva petição, respondendo ao interessado no prazo de até 24 (vinte e quatro) horas, considerados da data em que foi protocolizado o pedido.

3.0.DOS ELEMENTOS PARA LICITAÇÃO

3.1.Aos participantes, serão fornecidos os seguintes elementos:

3.1.1.ANEXO I - TERMO DE REFERÊNCIA - ESPECIFICAÇÕES;

3.1.2.ANEXO II - MODELOS DE DECLARAÇÕES;

3.1.3.ANEXO III - MODELO DE DECLARAÇÃO DE REGULARIDADE - HABILITAÇÃO;

3.1.4.ANEXO IV - MINUTA DA ATA DE REGISTRO DE PREÇO;

3.1.5.ANEXO V - MINUTA DO CONTRATO;

3.2.A obtenção do instrumento convocatório será feita apenas da seguinte forma:

3.2.1.Pela Internet: <http://sttpcg.com.br/> ou www.tce.pb.gov.br.

4.0.DO SUPORTE LEGAL

4.1.Esta licitação reger-se-á pela Lei Federal nº. 10.520, de 17 de julho de 2002, Lei Federal nº. 10.520/02, de 17 de Julho de 2002, Decreto Federal nº. 7.892, de 23 de Janeiro de 2013, e subsidiariamente pela Lei Federal nº. 8.666, de 21 de junho de 1993 e suas alterações posteriores, bem como a Lei Complementar nº 123, de 14 de dezembro de 2006, alterada, que ficam fazem partes integrantes deste instrumento, independente de transcrição.

5.0.DO PRAZO E DOTAÇÃO

5.1.0 prazo máximo para a execução do objeto ora licitado, conforme suas características e as necessidades do ORC, e que admite prorrogação nos casos previstos pela Lei 8.666/93, está abaixo indicado e será considerado a partir da emissão do Pedido de Compra:

Entrega: Imediata

5.2.0 prazo de vigência do correspondente contrato será determinado: até o final do exercício financeiro de 2019, considerado da data de sua assinatura;

5.3.As despesas decorrentes do objeto da presente licitação, correrão por conta da seguinte dotação:

Recursos Próprios do Município de Campina Grande:

05.010 - Superintendência de Transito e Transportes Públicos

15.451.1025.2091 - Ações de melhoria no sistema de Transito

3390.30.99 - Material de Consumo

1001 - Recursos Ordinários

6.0.DAS CONDIÇÕES DE PARTICIPAÇÃO

6.1.Os proponentes que desejarem participar deste certame deverão entregar à Pregoeira dois envelopes fechados indicando, respectivamente, PROPOSTA DE PREÇOS e DOCUMENTAÇÃO, devidamente identificados, acompanhados da respectiva declaração de cumprimento dos requisitos de habilitação, nos termos definidos neste instrumento convocatório.

6.2.A participação neste certame é aberta a quaisquer interessados, inclusive as Microempresas, Empresas de Pequeno Porte e Equiparados, nos termos da legislação vigente.

6.3.Não poderão participar os interessados que se encontrem sob o regime falimentar, empresas estrangeiras que não funcionem no país, nem aqueles que tenham sido declarados inidôneos para licitar ou contratar com a Administração Pública ou que estejam cumprindo a sanção de suspensão do direito de licitar e contratar com o ORC.

6.4.Os licitantes que desejarem enviar seus envelopes Proposta de Preços e Documentação via postal - com Aviso de Recebimento AR -, deverão remetê-los em tempo hábil ao endereço constante do preâmbulo deste instrumento, aos cuidados da Pregoeira - Pollyanna Maria Loreto Meira. Não sendo rigorosamente observadas as exigências deste item, os respectivos envelopes não serão aceitos e o licitante, portanto, desconsiderado para efeito de participação no certame.

6.5.Quando observada a ocorrência da entrega apenas dos envelopes junto à Pregoeira, sem a permanência de representante credenciado na respectiva sessão pública, ficará subentendido que o licitante abdicou da fase de lances verbais.

6.6.É vedada à participação em consórcio.

7.0.DA REPRESENTAÇÃO E DO CREDENCIAMENTO

7.1.0 licitante deverá se apresentar, para credenciamento junto à Pregoeira, quando for o caso, através de um representante, com os documentos que o credenciam a participar deste procedimento licitatório, inclusive com poderes para formulação de ofertas e lances verbais. Cada licitante credenciará apenas um representante que será o único admitido a intervir nas fases do certame na forma prevista neste instrumento, podendo ser substituído posteriormente por outro devidamente credenciado.

7.2.Para o credenciamento deverão ser apresentados os seguintes documentos:

7.2.1. Tratando-se do representante legal: o instrumento constitutivo da empresa na forma da Lei, quando for o caso, devidamente registrado no órgão competente, no qual estejam expressos seus poderes para exercer direitos e assumir obrigações em decorrência de tal investidura;

7.2.2. Tratando-se de procurador: a procuração por instrumento público ou particular da qual constem os necessários poderes para formular verbalmente lances, negociar preços, firmar declarações, desistir ou apresentar as razões de recurso e praticar todos os demais atos pertinentes ao certame; acompanhada do correspondente instrumento de constituição da empresa, quando for o caso, que comprove os poderes do mandante para a outorga. Caso a procuração seja particular, deverá ter firma reconhecida por cartório competente.

7.2.3. O representante legal e o procurador deverão identificar-se exibindo documento oficial que contenha foto.

7.3. Estes documentos deverão ser apresentados - antes do início da sessão pública - em original, por qualquer processo de cópia autenticada por cartório competente, pela Pregoeira ou membro da Equipe de Apoio.

7.4. A não apresentação ou ainda a incorreção insanável de qualquer dos documentos de credenciamento impedirá a participação ativa do representante do licitante no presente certame. Esta ocorrência não inabilitará o concorrente, apenas perderá o direito a manifestar-se nas correspondentes fases do processo licitatório. Para tanto, a Pregoeira receberá regularmente do referido concorrente seus envelopes, declarações e outros elementos necessários à participação no certame, desde que apresentados na forma definida neste instrumento.

7.5. No momento de abertura da sessão pública, cada licitante, por intermédio do seu representante devidamente credenciado apresentará, em separado de qualquer dos envelopes, a seguinte documentação:

7.5.1. Declaração de Elaboração Independente de Proposta - Anexo II.

7.5.2. Declaração dando ciência de que cumpre plenamente os requisitos de habilitação, conforme modelo - Anexo III.

7.5.3. Comprovação de que o licitante se enquadra nos termos do Art. 3º da Lei 123/06, se for o caso, sendo considerada microempresa ou empresa de pequeno porte e recebendo, portanto, tratamento diferenciado e simplificando na forma definida pela legislação vigente. Tal comprovação poderá ser feita através da apresentação de qualquer um dos seguintes documentos, a critério do licitante: a) declaração expressa formalmente assinada por profissional da área contábil, devidamente habilitado, **devendo ser reconhecida a firma em cartório do signatário**; b) certidão simplificada emitida pela junta comercial da sede do licitante ou equivalente, na forma da legislação pertinente. A ausência da referida declaração ou certidão simplificada, apenas neste caso para comprovação do enquadramento na forma da legislação vigente, não é suficiente motivo para a inabilitação do licitante, apenas perderá, durante o presente certame, o direito ao tratamento diferenciado e simplificado dispensado a ME ou EPP, previstos na Lei 123/06.

7.6. Quando os envelopes Proposta de Preços e Documentação forem enviados via postal, a documentação relacionada nos itens 7.5.1, 7.5.2 e 7.5.3 deverá ser apresentada dentro do envelope Proposta de Preços.

8.0. DA PROPOSTA DE PREÇOS

8.1. A proposta deverá ser apresentada em 01(uma) via, dentro de envelope lacrado, contendo as seguintes indicações no anverso:

SUPERINTENDENCIA DE TRANSITO E TRANSPORTES PUBLICOS DE CAMPINA GRANDE
PROPOSTA DE PREÇOS - PREGÃO PRESENCIAL N°. 00011/2019
NOME PROPONENTE
ENDEREÇO E CNPJ DO PROPONENTE

O ENVELOPE PROPOSTA DE PREÇOS deverá conter os seguintes elementos:

8.2. Proposta elaborada em consonância com as especificações constantes deste instrumento e seus elementos - Anexo I -, em papel timbrado da empresa, quando for o caso, devidamente assinada por seu representante, contendo no correspondente item cotado: discriminação, marca e/ou modelo e outras características se necessário, o quantitativo e os valores unitário e total expressos em algarismos.

8.3. Será cotado um único preço, marca, modelo para cada item, com a utilização de duas casas decimais. Indicações em contrário estão sujeitas a correções observando-se os seguintes critérios:

8.3.1. Falta de dígitos: serão acrescentados zeros;

8.3.2. Excesso de dígitos: sendo o primeiro dígito excedente menor que 5, todo o excesso será suprimido, caso contrário haverá o arredondamento do dígito anterior para mais e os demais itens excedentes suprimidos.

8.4. No caso de aquisição de bens, a quantidade mínima de unidades a ser cotada, por item, não deverá ser inferior a 100% da estimativa detalhada no correspondente Termo de Referência - Anexo I. Disposição em contrário não desclassifica automaticamente a proposta apenas o respectivo item será desconsiderado.

8.5. A Proposta deverá ser redigida em língua portuguesa e em moeda nacional, elaborada com clareza, sem alternativas, rasuras, emendas e/ou entrelinhas. Suas folhas rubricadas e a última datada e assinada pelo responsável, com indicação: do valor total da proposta em algarismos, dos prazos de entrega ou execução, das condições de pagamento, da sua validade que

não poderá ser inferior a 60 dias, e outras informações e observações pertinentes que o licitante julgar necessárias.

8.6.Existindo discrepância entre o preço unitário e o valor total, resultado da multiplicação do preço unitário pela quantidade, o preço unitário prevalecerá.

8.7.Fica estabelecido que havendo divergência de preços unitários para um mesmo produto ou serviço, prevalecerá o de menor valor.

8.8.No caso de alterações necessárias da proposta feitas pela Pregoeira e sua Equipe de Apoio, decorrentes exclusivamente de incorreções na unidade de medida utilizada, observada a devida proporcionalidade, bem como na multiplicação e/ou soma de valores, prevalecerá o valor corrigido.

8.9.A não indicação na proposta dos prazos de entrega ou execução, das condições de pagamento ou de sua validade, ficará subentendido que o licitante aceitou integralmente as disposições do instrumento convocatório e, portanto, serão consideradas as determinações nele contidas para as referidas exigências não sendo suficiente motivo para a desclassificação da respectiva proposta.

8.10.É facultado ao licitante, apresentar a proposta no próprio modelo fornecido pelo ORC, desde que esteja devidamente preenchido.

8.11.Nas licitações para aquisição de mercadorias o participante indicará a origem dos produtos ofertados. A eventual falta da referida indicação não desclassificará o licitante.

8.12.Serão desclassificadas as propostas que deixarem de atender as disposições deste instrumento.

9.0.DA HABILITAÇÃO

9.1.Os documentos necessários à habilitação dos licitantes, deverão ser apresentados em 01 (uma) via, dentro de envelope lacrado, contendo as seguintes indicações no anverso:

SUPERINTENDENCIA DE TRANSITO E TRANSPORTES PUBLICOS DE CAMPINA GRANDE
DOCUMENTAÇÃO - PREGÃO PRESENCIAL N°. 00011/2019
NOME PROPONENTE
ENDEREÇO E CNPJ DO PROPONENTE

O ENVELOPE DOCUMENTAÇÃO deverá conter os seguintes elementos:

9.2.PESSOA JURÍDICA:

9.2.1.Prova de inscrição no Cadastro Nacional de Pessoa Jurídica CNPJ.

9.2.2.Ato constitutivo, Estatuto ou Contrato Social em vigor, devidamente registrado, e em se tratando de sociedade por ações, acompanhado de documentos de eleição de seus administradores.

9.2.3.Balanco Patrimonial e demonstrações contábeis do ÚLTIMO EXERCÍCIO SOCIAL, já exigíveis e apresentados na forma da lei, que comprovem a boa situação financeira da empresa, vedada a sua substituição por balancetes ou balanços provisórios, podendo ser atualizados, quando encerrados há mais de 03 (três) meses da data de apresentação da proposta, tomando como base a variação, ocorrida no período, do ÍNDICE GERAL DE PREÇOS - DISPONIBILIDADE INTERNA - IGP-DI, publicado pela Fundação Getúlio Vargas - FGV ou de outro indicador que o venha substituir; Observações: serão considerados aceitos como na forma da lei o Balanco Patrimonial e demonstrações contábeis assim apresentados:

a) Sociedades regidas pela Lei n°. 6.404/76 (sociedade anônima):

- publicados em Diário Oficial; ou

- publicados em jornal de grande circulação; ou

- por fotocópia registrada ou autenticada na Junta Comercial ou Cartório de Registro Civil de pessoas jurídicas - RCPJ, da sede ou domicílio da licitante, conforme art. 1.150 do código civil, assinado por contabilista habilitado e pelo representante da empresa com firma reconhecida;

b) Sociedade por cota de responsabilidade limitada (LTDA):

- por fotocópia do Livro Diário, inclusive com os Termos de Abertura e de Encerramento, devidamente autenticado na Junta Comercial da sede ou domicílio da licitante ou em outro órgão equivalente; ou

- Fotocópia do Balanco e das Demonstrações Contábeis devidamente registrados na Junta Comercial ou Cartório de Registro Civil de pessoas jurídicas - RCPJ, da sede ou domicílio da licitante, conforme art. 1.150 do código civil, assinado por contabilista habilitado e pelo representante da empresa;

c) Sociedades constituídas há menos de 01 (um) ano poderão participar do pregão apresentando o balanço de abertura, devidamente registrado na junta comercial ou Cartório de Registro Civil de pessoas jurídicas - RCPJ, da sede ou domicílio da licitante, conforme art. 1.150 do código civil, assinado por contabilista habilitado e pelo representante da empresa;

d) Acerca do item 9.2.3, pelas licitantes, na condição de ME ou EPP, optante pelo Simples Nacional, o atendimento poderá ser comprovado com apresentação do RECIBO DE ENTREGA da DEFIS - Declaração de Informações Socioeconômicas e Fiscais, do Ano Calendário: 2017, transmitida à Receita Federal do Brasil, consoante o Art. 3º, do Decreto Federal n° 8.538/2018;

e) Licitante enquadrado como Microempreendedor Individual que pretenda auferir os benefícios do tratamento diferenciado previstos na Lei Complementar n. 123, de 2006, estará dispensado (a) da prova de inscrição nos cadastros de contribuintes estadual e municipal e (b) da apresentação do balanço patrimonial e das demonstrações contábeis do último exercício.

Nota Explicativa: A apresentação do Certificado de Condição de Microempreendedor Individual - CCMEI supre as exigências de inscrição nos cadastros fiscais, na medida em que essas

informações constam no próprio Certificado, conforme Resolução CGSIM n. 16, de 17 de dezembro de 2009.

F) O Balanço Patrimonial e as demonstrações contábeis deverão estar assinados por Contador ou por outro profissional equivalente, devidamente registrado no Conselho Regional de Contabilidade.

9.2.4.Regularidade para com a Fazenda Federal - certidão conjunta negativa de débitos relativos a Tributos Federais, Dívida Ativa da União e os demais Tributos, com base na Portaria Conjunta RFB/PGFN no 1.751, de 02/10/2014.

9.2.5.Certidões negativas das Fazendas Estadual e Municipal da sede do licitante ou outro equivalente na forma da Lei.

9.2.6.Comprovação de regularidade relativa à Seguridade Social INSS-CND e do Fundo de Garantia por Tempo de Serviço FGTS-CRF, apresentando as correspondentes certidões fornecidas pelo Instituto Nacional do Seguro Social e Caixa Econômica Federal, respectivamente.

9.2.7.Prova de inexistência de débitos inadimplidos perante a Justiça do Trabalho, mediante a apresentação de Certidão Negativa de Débitos Trabalhistas CNDT, nos termos do Título VII-A da Consolidação das Leis do Trabalho, aprovada pelo Decreto-Lei nº 5.452, de 1º de maio de 1943.

9.2.8.Declaração do licitante: de cumprimento do disposto no Art. 7º, Inciso XXXIII, da Constituição Federal - Art. 27, Inciso V, da Lei 8.666/93; de superveniência de fato impeditivo no que diz respeito à participação na licitação; e de submeter-se a todas as cláusulas e condições do presente instrumento convocatório, conforme modelo - Anexo II.

9.2.9.Certidão negativa de Falência ou Concordata, expedida pelo distribuidor da sede do licitante, no máximo 30 (trinta) dias da data prevista para abertura das propostas.

9.2.10.Apresentar Atestado de Capacidade ou declaração, fornecido por pessoa jurídica de direito público ou privado, em se tratando deste último (privado) deverá vir acompanhada da cópia da respectiva nota fiscal e/ou contrato.

9.2.11.Alvará de Funcionamento expedido pelo Órgão competente da Sede da Licitante e comprovante de residência em nome da empresa licitante.

9.3.Os documentos de Habilitação deverão ser organizados na ordem descrita neste instrumento, precedidos por um índice correspondente, podendo ser apresentados em original, por qualquer processo de cópia autenticada por cartório competente, pela Pregoeira ou membro da Equipe de Apoio ou publicação em órgão da imprensa oficial, quando for o caso. Estando perfeitamente legíveis, sem conter borrões, rasuras, emendas ou entrelinhas, dentro do prazo de validade, e encerrados em envelope devidamente lacrado e indevassável. Por ser apenas uma formalidade que visa facilitar os trabalhos, a ausência do índice de que trata este item, não inabilitará o licitante.

9.4.A falta de qualquer documento exigido, o seu vencimento, a ausência das cópias devidamente autenticadas ou das vias originais para autenticação pela Pregoeira ou membro da Equipe de Apoio ou da publicação em órgão da imprensa oficial, a apresentação de documentos de habilitação fora do envelope específico, tornará o respectivo licitante inabilitado. Quando o documento for obtido via Internet sua legalidade será comprovada nos endereços eletrônicos correspondentes. Poderão ser utilizados, a critério da Pregoeira os documentos cadastrais de fornecedores, constantes dos arquivos do ORC, para comprovação da autenticidade de elementos apresentados pelos licitantes, quando for o caso.

10.0.DO CRITÉRIO PARA JULGAMENTO

10.1.Na seleção inicial das propostas para identificação de quais irão passar a fase de lances verbais e na classificação final, observadas as exigências e procedimentos definidos neste instrumento convocatório, será considerado o critério de menor preço apresentado para o correspondente item.

10.2.Havendo igualdade de valores entre duas ou mais propostas escritas, e após obedecido o disposto no Art. 3º, §2º, da Lei 8.666/93, a classificação inicial para a fase de lances verbais, se fará através de sorteio.

10.3.Na presente licitação - fase de lances -, será assegurada como critério de desempate, preferência de contratação para as microempresas e empresas de pequeno porte.

10.4.Para efeito do disposto neste instrumento, entende-se por empate - fase de lances -, aquelas situações em que as propostas apresentadas pelas microempresas e empresas de pequeno porte sejam iguais ou até 05% (cinco por cento) superiores ao melhor preço.

10.5.Ocorrendo a situação de empate - fase de lances - conforme acima definida, proceder-se-á da seguinte forma:

10.5.1.A microempresa ou empresa de pequeno porte mais bem classificada será convocada para apresentar nova proposta no máximo de 05(cinco) minutos após o encerramento dos lances, sob pena de preclusão

10.5.2.Não ocorrendo a contratação da microempresa ou empresa de pequeno porte, na forma do item anterior, serão convocadas as demais remanescentes que por ventura se enquadrem na situação de empate acima definida, na ordem de classificação, para exercício do mesmo direito;

10.5.3.No caso de equivalência de valores apresentados pelas microempresas e empresas de pequeno porte que se encontrem no intervalo estabelecido como situação de empate, será realizado sorteio entre elas para que se identifique aquela que primeiro poderá apresentar melhor oferta.

10.6.Na hipótese de não-contratação nos termos acima previstos, em que foi observada a situação de empate e assegurado o tratamento diferenciado a microempresa e empresa de pequeno

porte, o objeto licitado será adjudicado em favor da proposta originalmente vencedora do certame.

10.7.A situação de empate - fase de lances -, na forma acima definida, somente se aplicará quando a melhor oferta inicial não tiver sido apresentada por microempresa ou empresa de pequeno porte.

11.0.DA ORDEM DOS TRABALHOS

11.1.Para o recebimento dos envelopes e início dos trabalhos será observada uma tolerância de 15 (quinze) minutos após o horário fixado. Encerrado o prazo para recebimento dos envelopes, nenhum outro será aceito.

11.2.Declarada aberta à sessão pública pela Pregoeira, será efetuado o devido credenciamento dos interessados. Somente participará ativamente da reunião um representante de cada licitante, podendo, no entanto, ser assistida por qualquer pessoa que se interessar.

11.3.O não comparecimento do representante de qualquer dos licitantes não impedirá a efetivação da reunião, sendo que, a simples participação neste certame implica na total aceitação de todas as condições estabelecidas neste Instrumento Convocatório e seus anexos.

11.4.Em nenhuma hipótese será concedido prazo para a apresentação de documentação e/ou substituição dos envelopes ou de qualquer elemento exigido e não apresentado na reunião destinada ao recebimento das propostas de preços.

11.5.A Pregoeira receberá de cada representante os envelopes Proposta de Preços e Documentação e a declaração, separada de qualquer dos envelopes, dando ciência de que cumpre plenamente os requisitos de habilitação.

11.6.Posteriormente abrirá os envelopes Propostas de Preços, rubricará o seu conteúdo juntamente com a sua Equipe de Apoio, conferindo-as quanto à validade e cumprimento das exigências constantes no instrumento convocatório e solicitará dos licitantes que examinem a documentação neles contidas.

11.7.Prosseguindo os trabalhos, a Pregoeira analisará os documentos e as observações porventura formuladas pelos licitantes, dando-lhes ciência, em seguida, da classificação inicial, indicando a proposta de menor preço e aquelas em valores sucessivos e superiores em até dez por cento, relativamente à de menor valor, para cada item cotado. Entretanto, se assim julgar necessário, poderá divulgar o resultado numa nova reunião.

11.8.Não havendo para cada item licitado pelo menos três propostas nas condições acima definidas, serão classificadas as melhores propostas subsequentes, até o máximo de três, quaisquer que sejam os preços oferecidos.

11.9.Em seguida, será dado início à etapa de apresentação de lances verbais pelos representantes dos licitantes inicialmente classificados, que deverão ser formulados de forma sucessiva, em valores distintos e decrescentes, a partir do autor da proposta de maior preço. Serão realizadas tantas rodadas de lances verbais quantas se fizerem necessárias. Esta etapa poderá ser interrompida, marcando-se uma nova sessão pública para continuidade dos trabalhos, a critério da Pregoeira.

11.10.Não serão aceitos lances com valores irrisórios, incompatíveis com o valor orçado, e deverão ser efetuados em unidade monetária nacional. A desistência em apresentar lance verbal, quando convidado pela Pregoeira, implicará na exclusão do licitante apenas da etapa de lances verbais para o correspondente item cotado e na manutenção do último preço apresentado, para efeito de classificação final das propostas.

11.11.Declarada encerrada a etapa competitiva e ordenadas às propostas, a Pregoeira examinará a aceitabilidade da primeira classificada, quanto ao objeto e valor, decidindo motivadamente a respeito.

11.12.Sendo aceitável a proposta de menor preço, será aberto o envelope contendo a documentação de habilitação somente do licitante que a tiver formulado, para confirmação das suas condições habilitatórias. Constatado o atendimento pleno das exigências fixadas no instrumento convocatório, o licitante será declarado vencedor, sendo-lhe adjudicado o respectivo item, objeto deste certame, após o transcurso da competente fase recursal, quando for o caso.

11.13.Se a oferta não for aceitável ou se o licitante não atender as exigências habilitatórias, a Pregoeira examinará as ofertas subsequentes, na ordem de classificação, verificando a sua aceitabilidade e procedendo à habilitação do proponente, e assim sucessivamente, até a apuração de uma proposta que atenda as disposições do instrumento convocatório.

11.14.Os licitantes que aceitarem cotar seus itens com preços iguais aos do licitante vencedor na sequência da classificação do certame, serão devidamente relacionados na Ata de Registro de Preços na forma de anexo, objetivando a formação de cadastro de reserva, para o caso de impossibilidade de atendimento pelo primeiro colocado, nas hipóteses previstas na norma vigente. Se houver mais de um licitante nesta situação, a classificação se dará segundo a ordem da última proposta apresentada durante a fase competitiva.

11.15.Da reunião lavrar-se-á Ata circunstanciada, na qual serão registradas todas as ocorrências e que, ao final, será assinada pela Pregoeira, sua Equipe de Apoio e licitantes presentes.

11.16.Em decorrência da Lei Complementar 123/06, a comprovação de regularidade fiscal e trabalhista das microempresas e empresas de pequeno porte somente será exigida para efeito de assinatura do contrato, observando-se o seguinte procedimento:

11.16.1.As microempresas e empresas de pequeno porte, por ocasião da participação nesta licitação, deverão apresentar toda a documentação exigida para comprovação de regularidade

fiscal e trabalhista, dentre os documentos enumerados neste instrumento para efeito de Habilitação e integrantes do envelope Documentação, mesmo que esta apresente alguma restrição; 11.16.2.Havendo alguma restrição na comprovação da regularidade fiscal e trabalhista, será assegurado o prazo de 05(cinco) dias úteis, cujo termo inicial corresponderá ao momento em que o licitante for declarado vencedor, prorrogáveis por igual período, a critério do ORC, para a regularização da documentação, pagamento ou parcelamento do débito, e emissão de eventuais certidões negativas ou positivas com efeito de certidão negativa; 11.16.3.A não-regularização da documentação, no prazo acima previsto, implicará decadência do direito à contratação, sem prejuízo das sanções previstas no Art. 81, da Lei 8.666/93, sendo facultado ao ORC convocar os licitantes remanescentes, na ordem de classificação, para assinatura do contrato, ou revogar a licitação.

12.0.DO CRITÉRIO DE ACEITABILIDADE DE PREÇOS

12.1.Havendo proposta com valor para o respectivo item relacionado no Anexo I - Termo de Referência - Especificações, na coluna código, manifestamente inexequível nos termos do Art. 48, II, da Lei 8.666/93; o mesmo será desconsiderado. Esta ocorrência não desclassifica automaticamente a proposta, quando for o caso, apenas o item correspondente.

12.2.O valor estimado que o ORC se propõe a pagar pelo objeto ora licitado - Valor de Referência, está indicado no respectivo elemento deste instrumento - ANEXO I.

13.0.DOS RECURSOS

13.1.Declarado o vencedor, qualquer licitante poderá manifestar imediata e motivadamente a intenção de recorrer, observando-se o disposto no Art. 4º, Inciso XVIII, da Lei Federal nº. 10.520.

13.2.O acolhimento do recurso importará a invalidação apenas dos atos insuscetíveis de aproveitamento.

13.3.A falta de manifestação imediata e motivada do licitante importará a decadência do direito de recurso e a adjudicação do objeto da licitação pela Pregoeira ao vencedor.

13.4.Decididos os recursos, a autoridade superior do ORC fará a adjudicação do objeto da licitação ao proponente vencedor.

13.5.O recurso será dirigido à autoridade superior do ORC, por intermédio da Pregoeira, devendo ser protocolizado o original, nos horários normais de expediente das 08:00 as 17:00 horas, exclusivamente no seguinte endereço: Rua Cazuza Barreto, 113 - Térreo - Estação Velha - Campina Grande - PB.

14.0.DA HOMOLOGAÇÃO E ADJUDICAÇÃO

14.1.Concluído a fase competitiva, ordenada às propostas apresentadas, analisada a documentação de habilitação e observados os recursos porventura interpostos na forma da legislação vigente, a Pregoeira emitirá relatório conclusivo dos trabalhos desenvolvidos no certame, remetendo-o a autoridade superior do ORC, juntamente com os elementos constitutivos do processo, necessários à Adjudicação e Homologação da respectiva licitação, quando for o caso.

14.2.A autoridade superior do ORC poderá, no entanto, tendo em vista sempre a defesa dos interesses do ORC, discordar e deixar de homologar, total ou parcialmente, o resultado apresentado pela Pregoeira, revogar ou considerar nula a Licitação, desde que apresente a devida fundamentação exigida pela legislação vigente, resguardados os direitos dos licitantes.

15.0.DA ATA DE REGISTRO DE PREÇOS

15.1.Homologada a licitação pela autoridade superior do ORC, será formalizada a correspondente Ata de Registro de Preços, documento vinculativo, obrigacional, onde constarão os preços a serem praticados para os correspondentes itens, os órgãos integrantes e respectivos fornecedores, com características de compromisso dos mesmos, se convocados, virem celebrar o contrato ou documento equivalente, para execução do objeto licitado, nas condições definidas neste instrumento e seus anexos e propostas apresentadas.

15.2.A convocação para assinatura da referida Ata será feita com antecedência mínima de 03(três) dias úteis, prorrogáveis por igual período, quando durante o seu transcurso for solicitado pelo fornecedor convocado, desde que ocorra motivo devidamente justificado. Colhidas as assinaturas, deverá ser publicado o seu extrato na imprensa oficial.

15.3.Caso o fornecedor primeiro colocado, após convocação, não comparecer ou recusar a assinar a Ata, sem prejuízo das cominações a ele previstas neste instrumento, serão convocados os demais licitantes remanescentes, na ordem de classificação e sucessivamente, mantido o preço do primeiro classificado no certame. O fornecedor com preço registrado, passará a ser denominado Detentor da Ata de Registro de Preços, após sua devida publicação.

15.4.Será incluído, na respectiva Ata na forma de anexo, o registro dos licitantes que aceitarem cotar os itens com preços iguais aos do licitante vencedor na sequência da classificação do certame, objetivando a formação de cadastro de reserva, no caso de impossibilidade de atendimento pelo primeiro colocado da Ata, nas seguintes hipóteses:

15.4.1.O registro do fornecedor for cancelado em decorrência de:

15.4.1.1.Descumprir as condições da ata de registro de preços;

15.4.1.2. Não retirar a nota de empenho ou instrumento equivalente no prazo estabelecido pelo ORC, sem justificativa aceitável;

15.4.1.3. Não aceitar reduzir o seu preço registrado, na hipótese deste se tornar superior àqueles praticados no mercado; ou

15.4.1.4. Sofrer sanção prevista nos incisos III ou IV do caput do Art. 87 da Lei 8.666/93, ou no Art. 7º da Lei 10.520/02.

15.4.2.0 cancelamento do registro de preços por fato superveniente, decorrente de caso fortuito ou força maior, que prejudique o cumprimento da Ata, devidamente comprovados e justificados:

15.4.2.1. Por razão de interesse público; ou

15.4.2.2. A pedido do fornecedor.

15.5. Na ocorrência de cancelamento do registro de preços para determinado item, poderá o ORC proceder à nova licitação para efetivar a correspondente contratação, sem que caiba direito a recurso ou indenização.

15.6. Serão registrados na Ata:

15.6.1. Os preços e quantitativos do licitante mais bem classificado durante a fase competitiva; e

15.6.2. Na forma de anexo, os licitantes que aceitarem cotar os itens com preços iguais aos do licitante vencedor na sequência da classificação do certame. O referido anexo consiste na correspondente Ata de realização da sessão pública desta licitação.

15.6.3. A ordem de classificação dos licitantes registrados na Ata deverá ser respeitada nas contratações.

15.7. É vedado efetuar acréscimos nos quantitativos fixados pela Ata, inclusive o acréscimo de que trata o § 1º do Art. 65 da Lei 8.666/93.

15.8. A existência de preços registrados não obriga a administração a contratar, facultando-se a realização de licitação específica para a aquisição pretendida, assegurada preferência ao fornecedor registrado em igualdade de condições.

15.9. Decorrido o prazo de validade da proposta apresentada, sem que haja convocação para a assinatura da Ata, os licitantes estarão liberados dos compromissos assumidos.

15.10. A referida Ata de Registro de Preços resultante deste certame terá a vigência de 12 (doze) meses, considerados da data de publicação de seu extrato na imprensa oficial.

15.11. As contratações que se enquadrarem nas situações elencadas no Art. 57 da Lei 8.666/93 e suas alterações, poderão ter sua duração prorrogada, observado os prazos estabelecidos na legislação e as disposições deste instrumento e seus anexos, devendo ser dimensionada com vistas à obtenção de preços e condições mais vantajosas para o ORC.

16.0. DO GERENCIAMENTO DO SISTEMA

16.1. A administração e os atos de controle da Ata de Registro de Preços decorrente da presente licitação será do ORC, através do Gerente de Administração e Finanças, atuando como Gerenciador do Sistema de Registro de Preços.

16.2. Caberá ao gerenciador a realização periódica de pesquisa de mercado para comprovação de vantajosidade, acompanhando os preços praticados para os respectivos itens registrados na mesmas condições ofertadas, para fins de controle e, conforme o caso, fixação do valor máximo a ser pago pelo ORC para a correspondente contratação.

17.0. DOS USUÁRIOS DA ATA DE REGISTRO DE PREÇOS

17.1. A Ata de Registro de Preços, durante sua vigência, poderá ser utilizada:

17.1.1. Pelo ORC, que também é o órgão gerenciador responsável pela administração e controle da Ata de Registro de Preços, representada pela sua estrutura organizacional definida no respectivo orçamento programa.

17.1.2. Por órgãos ou entidades da administração pública não participante do presente certame, atendidos os requisitos deste instrumento convocatório, que fizerem adesão à Ata de Registro de Preços, mediante a anuência do órgão gerenciador.

17.1.2.1. Os órgãos e entidades que não participaram do registro de preços, quando desejarem fazer uso da Ata de Registro de Preços, deverão consultar o órgão gerenciador da Ata para manifestação sobre a possibilidade de adesão.

17.1.2.2. Caberá ao fornecedor beneficiário da Ata de Registro de Preços, observadas as condições nela estabelecidas, optar pela aceitação ou não do fornecimento decorrente de adesão, desde que não prejudique as obrigações presentes e futuras decorrentes da Ata, assumidas com o órgão gerenciador e órgãos participantes.

17.1.2.3. As aquisições ou as contratações adicionais mediante adesão à Ata não poderão exceder, por órgão ou entidade, a cinquenta por cento dos quantitativos dos itens do instrumento convocatório e registrados na Ata do Registro de Preços para o órgão gerenciador e órgãos participantes.

17.1.2.4. O quantitativo decorrente das adesões à Ata não poderá exceder, na totalidade, ao quantitativo de cada item registrado na Ata de Registro de Preços para o órgão gerenciador e órgãos participantes, independentemente do número de órgãos não participantes que aderirem.

17.1.2.5. Após a autorização do órgão gerenciador, o órgão não participante deverá efetivar a aquisição ou contratação solicitada em até noventa dias, observado o prazo de vigência da Ata de Registro de Preços.

17.1.2.6. Compete ao órgão não participante os atos relativos à cobrança do cumprimento pelo fornecedor das obrigações contratualmente assumidas e a aplicação, observada a ampla defesa e

o contraditório, de eventuais penalidades decorrentes do descumprimento de cláusulas contratuais, em relação às suas próprias contratações, informando as ocorrências ao órgão gerenciador.

17.2.0 usuário da Ata, sempre que desejar efetivar a contratação do objeto registrado fará através de solicitação ao gerenciador do sistema de registro de preços, mediante processo regular.

18.0.DA CONTRATAÇÃO

18.1.As obrigações decorrentes da execução do objeto do presente certame, constantes da Ata de Registro de Preços serão firmadas com o ORC, observadas as condições estabelecidas neste instrumento e nas disposições do Art. 62 da Lei 8.666/93, e será formalizada através de:

18.1.1.Pedido de Compra quando o objeto não envolver obrigações futuras, inclusive assistência e garantia.

18.1.2.Pedido de Compra e Contrato, quando presentes obrigações futuras.

18.2.0 prazo para retirada do Pedido de Compra, será de 05 (cinco) dias consecutivos, considerados da data da convocação.

18.3.0 quantitativo do objeto a ser executado será exclusivamente o fixado no correspondente Pedido de Compra e observará, obrigatoriamente, o valor registrado na respectiva Ata.

18.4.Não atendendo à convocação para retirar o Pedido de Compra, e ocorrendo esta dentro do prazo de validade da Ata de Registro de Preços, o licitante perderá todos os direitos que porventura tenha obtido como vencedor da licitação.

18.5.É permitido ao ORC, no caso do licitante vencedor não comparecer para retirar o Pedido de Compra no prazo e condições estabelecidos, convocar os licitantes remanescentes, na ordem de classificação e sucessivamente, para fazê-lo em igual prazo do licitante vencedor, aplicadas aos faltosos às penalidades cabíveis.

18.6.0 contrato ou instrumento equivalente, decorrente do presente certame, deverá ser assinado no prazo de validade da respectiva Ata de Registro de Preços.

18.7.0 contrato que eventualmente venha a ser assinado pelo licitante vencedor, poderá ser alterado, unilateralmente pelo Contratante ou por acordo entre as partes, nos casos previstos no Art. 65 e será rescindido, de pleno direito, conforme o disposto nos Arts. 77, 78 e 79, todos da Lei 8.666/93; e realizado na forma de fornecimento parcelada.

18.8.A supressão do item registrado poderá ser total ou parcial, a critério do gerenciador do sistema, considerando-se o disposto no Art. 15, § 4º, da 8.666/93.

19.0.DAS SANÇÕES ADMINISTRATIVAS

19.1.Quem, convocado dentro do prazo de validade da respectiva Ata de Registro de Preços, não celebrar o contrato, deixar de entregar ou apresentar documentação falsa exigida para o certame, ensejar o retardamento da execução de seu objeto, não mantiver a proposta, falhar ou fraudar na execução do contrato, comportar-se de modo inidôneo ou cometer fraude fiscal, ficará impedido de licitar e contratar com a União, Estados, Distrito Federal ou Municípios e, será descredenciado do Sistema de Cadastramento Unificado de Fornecedores - Sicaf e de sistemas semelhantes mantidos por Estados, Distrito Federal ou Municípios, pelo prazo de até 05 (cinco) anos, sem prejuízo das multas previstas neste Edital e das demais cominações legais.

19.2.A recusa injusta em deixar de cumprir as obrigações assumidas e preceitos legais, sujeitará o Contratado, garantida a prévia defesa, às seguintes penalidades previstas nos Arts. 86 e 87 da Lei 8.666/93: a - advertência; b - multa de mora de 0,5% (zero vírgula cinco por cento) aplicada sobre o valor do contrato por dia de atraso na entrega, no início ou na execução do objeto ora contratado; c - multa de 10% (dez por cento) sobre o valor contratado pela inexecução total ou parcial do contrato; d - simultaneamente, qualquer das penalidades cabíveis fundamentadas na Lei 8.666/93 e na Lei 10.520/02.

19.3.Se o valor da multa ou indenização devida não for recolhido no prazo de 15 dias após a comunicação ao Contratado, será automaticamente descontado da primeira parcela do pagamento a que o Contratado vier a fazer jus, acrescido de juros moratórios de 1% (um por cento) ao mês, ou, quando for o caso, cobrado judicialmente.

19.4.Após a aplicação de quaisquer das penalidades previstas, realizar-se-á comunicação escrita ao Contratado, e publicado na imprensa oficial, excluídas as penalidades de advertência e multa de mora quando for o caso, constando o fundamento legal da punição, informando ainda que o fato será registrado no cadastro correspondente.

20.0.DO RECEBIMENTO OU COMPROVAÇÃO DE EXECUÇÃO DO OBJETO

20.1.0 recebimento ou a comprovação de execução pelo ORC do objeto licitado, observadas suas características, se fará mediante recibo ou equivalente emitido por funcionário ou comissão específica devidamente designados, após a verificação da quantidade, qualidade e outros aspectos inerentes nos termos deste instrumento, das normas técnicas e legislação pertinentes, e conseqüente aceitação.

21.0.DO PAGAMENTO

21.1.0 pagamento será realizado mediante processo regular e em observância às normas e procedimentos adotados pelo ORC, da seguinte maneira: Para ocorrer no prazo de trinta dias, contados do período de adimplemento.

21.2.0 desembolso máximo do período, não será superior ao valor do respectivo adimplemento, de acordo com o cronograma aprovado, quando for o caso, e sempre em conformidade com a disponibilidade de recursos financeiros.

21.3.Nenhum valor será pago ao Contratado enquanto pendente de liquidação qualquer obrigação financeira que lhe for imposta, em virtude de penalidade ou inadimplência, a qual poderá ser compensada com o pagamento pendente, sem que isso gere direito a acréscimo de qualquer natureza.

22.0.DO REAJUSTAMENTO

22.1.Os preços contratados são fixos pelo período de um ano, exceto para os casos previstos no Art. 65, §§ 5º e 6º, da Lei 8.666/93.

22.2.Ocorrendo o desequilíbrio econômico-financeiro do contrato, poderá ser restabelecida a relação que as partes pactuaram inicialmente, nos termos do Art. 65, Inciso II, Alínea d, da Lei 8.666/93, mediante comprovação documental e requerimento expresso do Contratado.

22.3.No caso de reconhecimento do desequilíbrio econômico-financeiro do preço inicialmente registrado o gerenciador do sistema, se julgar conveniente, poderá optar pelo cancelamento do preço, liberando o fornecedor do compromisso assumido sem aplicação de penalidades, ou determinar a negociação:

22.3.1.Quando o preço registrado tornar-se superior ao praticado no mercado por motivo superveniente, o gerenciador do sistema convocará os fornecedores para negociarem a redução dos preços aos valores praticados pelo mercado, mantendo o mesmo objeto cotado, qualidade e especificações. Os fornecedores que não aceitarem reduzir seus preços aos valores praticados pelo mercado serão liberados do compromisso assumido, sem aplicação de penalidade. A ordem de classificação do fornecedores que aceitarem reduzir seus preços aos valores de mercado observará a classificação original.

22.3.2.Na ocorrência do preço de mercado torna-se superior aos preços registrados e o fornecedor não puder cumprir o compromisso, o órgão gerenciador poderá:

22.3.2.1.Liberar o fornecedor do compromisso assumido, caso a comunicação ocorra antes do pedido de fornecimento, e sem aplicação da penalidade se confirmada a veracidade dos motivos e comprovantes apresentados; e

22.3.2.2.Convocar os demais fornecedores para assegurar igual oportunidade de negociação.

22.4.0 realinhamento deverá ser precedido de pesquisa prévia no mercado, banco de dados, índices ou tabelas oficiais e/ou outros meios disponíveis que assegurem o levantamento adequado das condições de mercado, envolvendo todos os elementos materiais para fins de guardar a justa remuneração do objeto contratado e no embasamento da decisão de deferir ou rejeitar o pedido.

22.5.Definido o valor máximo a ser pago pelo ORC, o novo preço para o respectivo item deverá ser consignado através de apostilamento na Ata de Registro de Preços, ao qual estará o fornecedor vinculado.

22.6.Não havendo êxito nas negociações, o ORC deverá proceder à revogação da Ata de Registro de Preços, adotando as medidas cabíveis para obtenção da contratação mais vantajosa.

23.0.DAS DISPOSIÇÕES GERAIS

23.1.Não será devida aos proponentes pela elaboração e/ou apresentação de documentação relativa ao certame, qualquer tipo de indenização.

23.2.Nenhuma pessoa física, ainda que credenciada por procuração legal, poderá representar mais de uma Licitante.

23.3.A presente licitação somente poderá vir a ser revogada por razões de interesse público decorrente de fato superveniente devidamente comprovado, ou anulada no todo ou em parte, por ilegalidade, de ofício ou por provocação de terceiros, mediante parecer escrito e devidamente fundamentado.

23.4.Caso as datas previstas para a realização dos eventos da presente licitação sejam declaradas feriado, e não havendo ratificação da convocação, ficam transferidos automaticamente para o primeiro dia útil subsequente, no mesmo local e hora anteriormente previstos.

23.5.Ocorrendo a supressão de serviços, se o Contratado já houver adquirido os materiais e postos no local de trabalho, os mesmos deverão ser pagos pelo ORC, pelo preço de aquisição regularmente comprovado, desde que sejam de boa qualidade e aceitos pela fiscalização.

23.6.Os preços unitários para a realização de novos serviços surgidos durante a execução do contrato, serão propostos pelo Contratado e submetidos à apreciação do ORC. A execução dos serviços não previstos será regulada pelas condições e cláusulas do contrato original.

23.7.0 ORC por conveniência administrativa ou técnica, se reserva no direito de paralisar a qualquer tempo a execução dos serviços, cientificando devidamente o Contratado.

23.8.Decairá do direito de impugnar perante o ORC nos termos do presente instrumento, aquele que, tendo-o aceitado sem objeção, venha a apresentar, depois do julgamento, falhas ou irregularidades que o viciaram hipótese em que tal comunicado não terá efeito de recurso.

23.9.Nos valores apresentados pelos licitantes, já deverão estar incluídos os custos com aquisição de material, mão-de-obra utilizada, impostos, encargos, fretes e outros que venham a incidir sobre os respectivos preços.

23.10.Este instrumento convocatório e todos os seus elementos constitutivos, estão disponibilizados em meio magnético, podendo ser obtidos junto à Pregoeira, observados os procedimentos definidos pelo ORC.

23.11.As dúvidas surgidas após a apresentação das propostas e os casos omissos neste instrumento, ficarão única e exclusivamente sujeitos a interpretação da Pregoeira, sendo facultada ao mesmo ou a autoridade superior do ORC, em qualquer fase da licitação, a promoção de diligência destinada a esclarecer ou a complementar a instrução do processo.

23.12.Para dirimir controvérsias decorrentes deste certame, excluído qualquer outro, o foro competente é o da Comarca de Campina Grande.

Campina Grande - PB, 26 de Abril de 2019.

POLLYANNA MARIA LORETO MEIRA
Pregoeira Oficial



PREFEITURA MUNICIPAL DE CAMPINA GRANDE
SUPERINTENDENCIA DE TRANSITO E TRANSPORTES PUBLICOS DE
CAMPINA GRANDE
COMISSÃO PERMANENTE DE LICITAÇÃO

ANEXO I - PREGÃO PRESENCIAL N° 00011/2019

TERMO DE REFERÊNCIA - ESPECIFICAÇÕES

1.0. DO OBJETO

1.1. Constitui objeto desta licitação: Contratação de empresa para aquisição e confecção de material de injeção e/ou fundição para atender a necessidade da STTP, pelo setor semafórico.

2.0. JUSTIFICATIVA

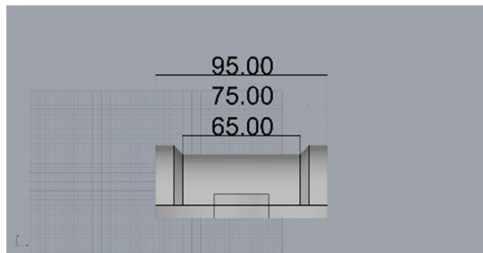
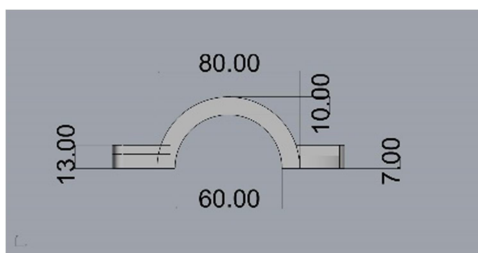
2.1. Considerando as necessidades do ORC, tem o presente termo a finalidade de definir, técnica e adequadamente, os procedimentos necessários para viabilizar a contratação em tela. As características e especificações do objeto ora licitado são:

CÓDIGO	DISCRIMINAÇÃO	UNIDADE	QUANTIDADE	P. UNITÁRIO	P. TOTAL
1	BRAÇADEIRA PARA GRUPO FOCAL SEMAFORICO	UND	50	139,33	6.966,50
2	SUPORTE PARA GRUPO FOCAL SEMAFORICO	UND	50	111,00	5.550,00
3	BRAÇADEIRA BASCULANTE PARA GRUPOS DE PEDESTRE, CICLISTA E REPETIDOR.	UND	150	186,67	28.000,50
4	PORTA FOCO PARA MÓDULO DE LED PADRÃO/CICLISTAS	UND	500	73,33	36.665,00
5	CAIXA DE ACOMODAÇÃO PARA MÓDULO DE LED	UND	500	26,67	13.335,00
6	TAMPA EM ACRÍLICO PARA CAIXA DE ACOMODAÇÃO	UND	500	18,33	9.165,00
7	TAMPA EM ACRILICO PARA GRUPO FOCAL - 200mm	UND	50	16,67	833,50
8	TAMPA EM ACRILICO PARA GRUPO FOCAL - 300mm	UND	50	26,67	1.333,50
9	TAMPA EM ACRILICO PARA GRUPO FOCAL PEDESTRE - 21 X 23 cm	UND	30	16,67	500,10
Total					102.349,10

01 MATERIAL PARA INJEÇÃO (ALUMÍNIO E PLÁSTICO) - BRAÇADEIRA PARA GRUPO FOCAL SEMAFORICO - 50 unidades
Material em liga de alumínio, injetado ou fundido, em duas partes, na cor preto fosco com dimensões, em milímetros, conforme especificação nas imagens.

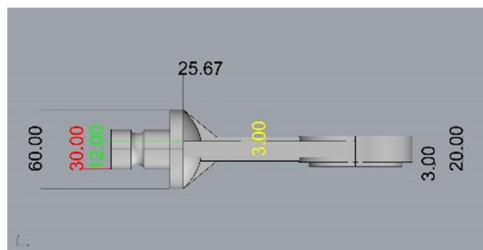
A braçadeira deve ser, conforme descrição de medidas, compatível para colocação em colunas de 3" de diâmetro. Com 03 (três) orifícios conforme imagem para colocação de parafusos com arruelas e porcas, com dimensões mínimas de 5/8 x 2,5".

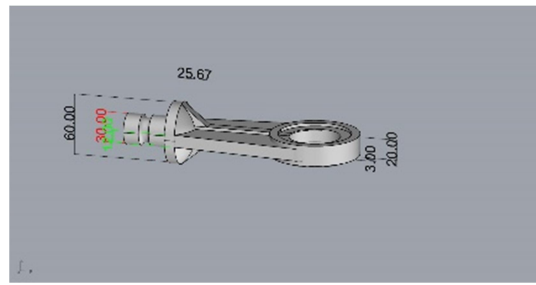
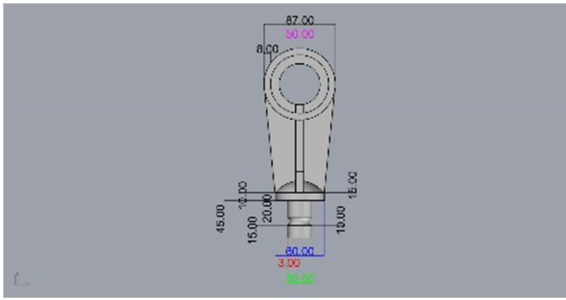
Na parte que possui aposição para o suporte do grupo focal, deverão constar 02(dois) parafusos de 5/8 x 2" com porcas para travamento do suporte. Os orifícios devem estar dispostos conforme especificação das imagens e devem estar prontos para que os parafusos sejam rosqueados nos mesmos.



2 SUPORTE PARA GRUPO FOCAL SEMAFORICO - 50 unidades

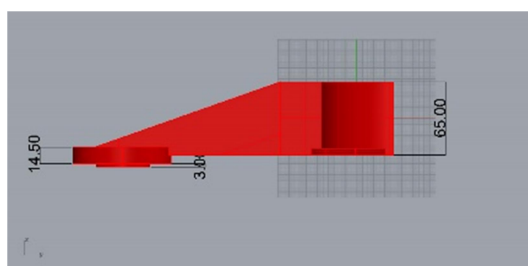
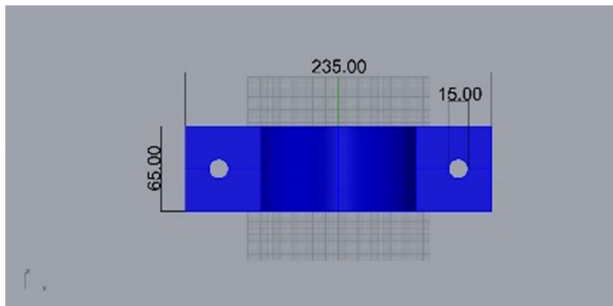
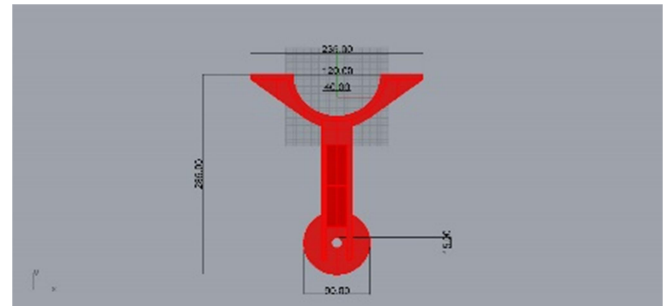
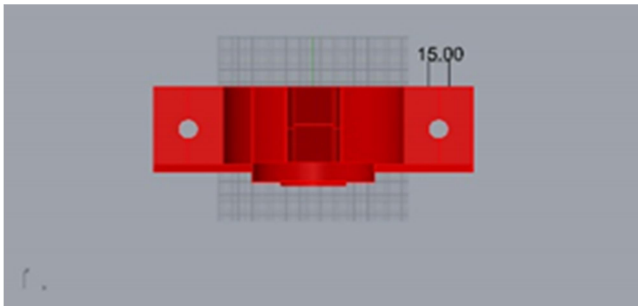
Material em liga de alumínio, injetado ou fundido, na cor preto fosco com dimensões em milímetros, conforme especificação nas imagens. Serve para aposição dos porta-focos em grupamento para montagem final do grupo focal, sendo encaixada no grupo focal.





3 BRAÇADEIRA BASCULANTE PARA GRUPOS FOCAIS DE PEDESTRE, CLICLISTA E REPETIDOR - 150 unidades

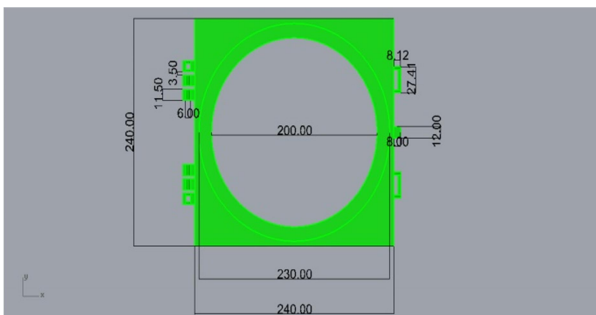
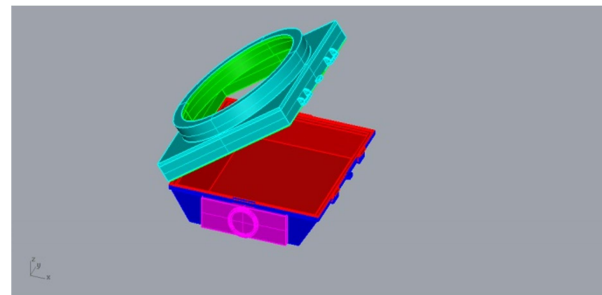
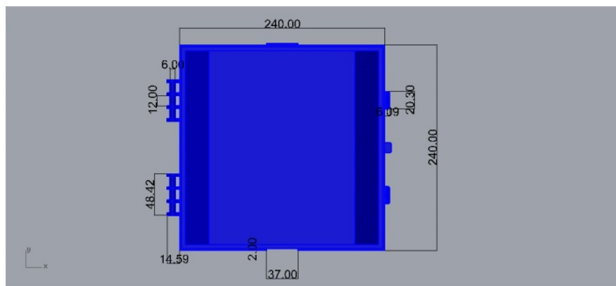
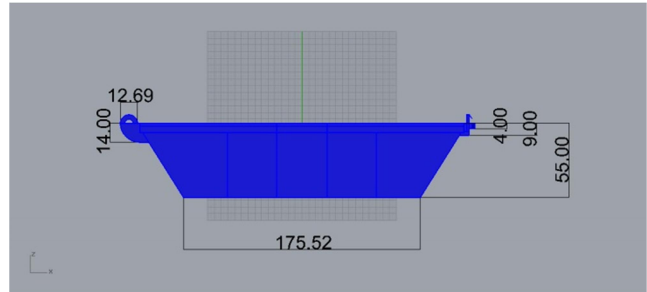
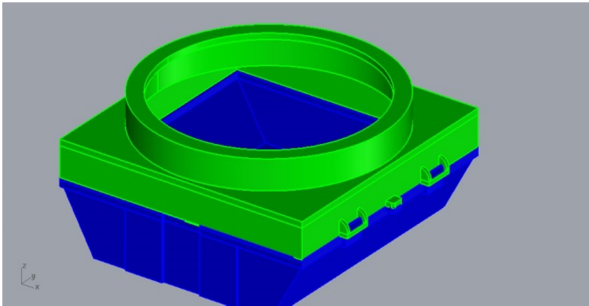
Material em liga de alumínio, injetado ou fundido, na cor preto fosco com dimensões conforme especificação nas imagens, sendo compatível para fixação em colunas de 3" de diâmetro. Na extremidade de fixação na coluna de aço, devem haver dois orifícios para colocação de parafusos com arruelas e porcas, com dimensões mínimas de 5/8 x 3".

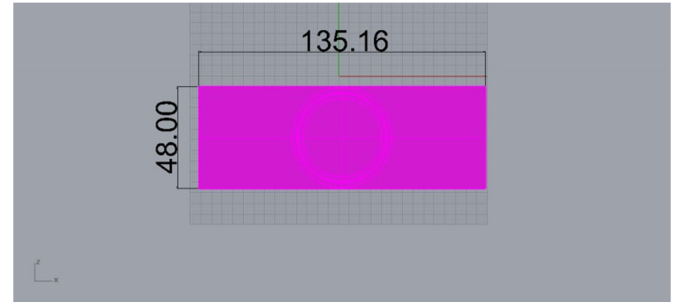
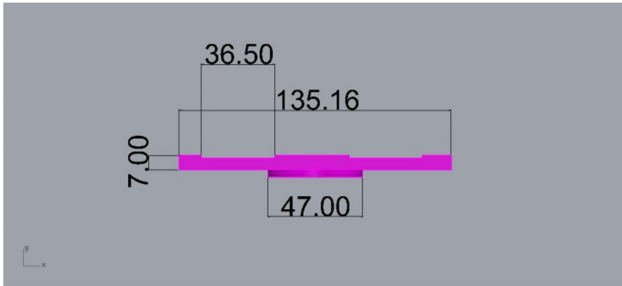
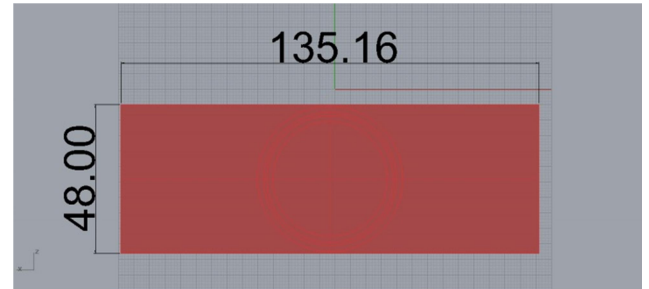
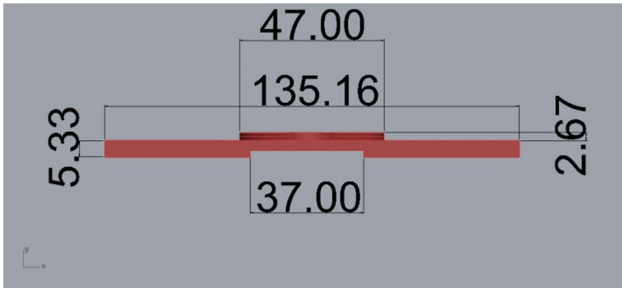


4 PORTA FOCO PARA MÓDULO DE LED PADRÃO / CICLISTAS. - 500 unidades

Material injetado em ABS + Polipropileno, com dimensões conforme desenho, em milímetros. O material deve ser na cor preto fosco.

O arquivo para gerenciamento de matriz para injeção da peça aplicada encontra-se disponível no setor de Divisão Semafórica, condicionado dentro dos padrões usuais do setor e normas da ABNT.

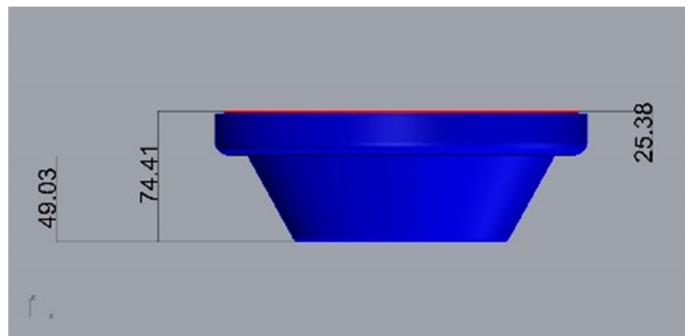
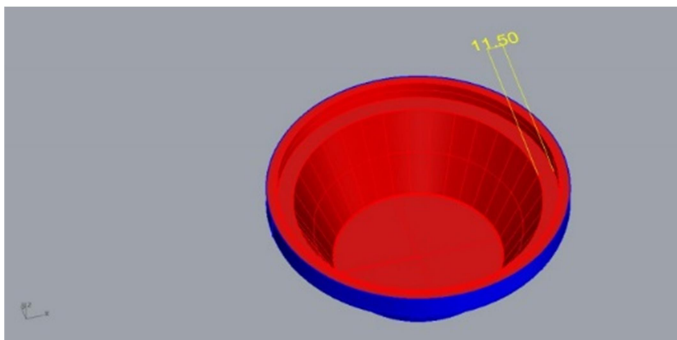




5 CAIXA DE ACOMODAÇÃO PARA MÓDULO DE LED – 500 unidades

Material injetado em Polipropileno, com dimensões conforme desenho, em milímetros. O material deve ser na cor preto ou cinza.

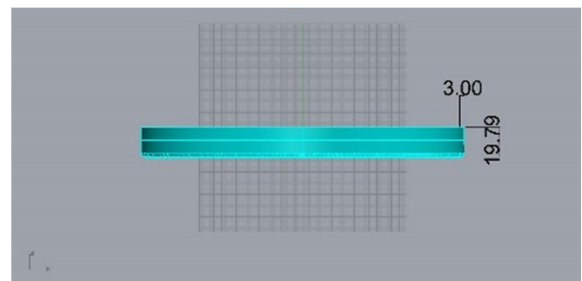
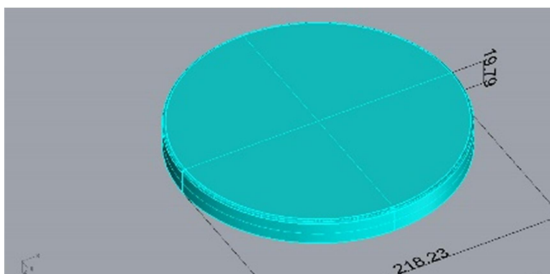
O arquivo para gerenciamento de matriz para injeção da peça aplicada encontra-se disponível no setor de Divisão Semafórica, condicionado dentro dos padrões usuais do setor e normas da ABNT.



6 TAMPA EM ACRILICO PARA CAIXA DE ACOMODAÇÃO – 500 unidades

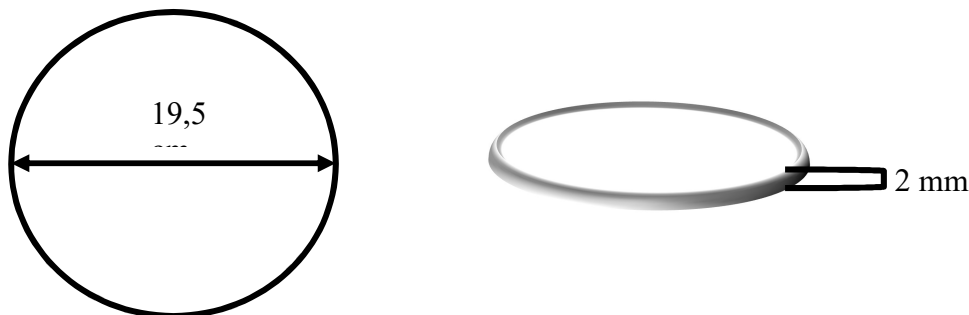
Material injetado em acrílico totalmente transparente e com aplicação de proteção de proteção UV.

O arquivo para gerenciamento de matriz para injeção da peça aplicada encontra-se disponível no setor de Divisão Semafórica, condicionado dentro dos padrões usuais do setor e normas da ABNT.



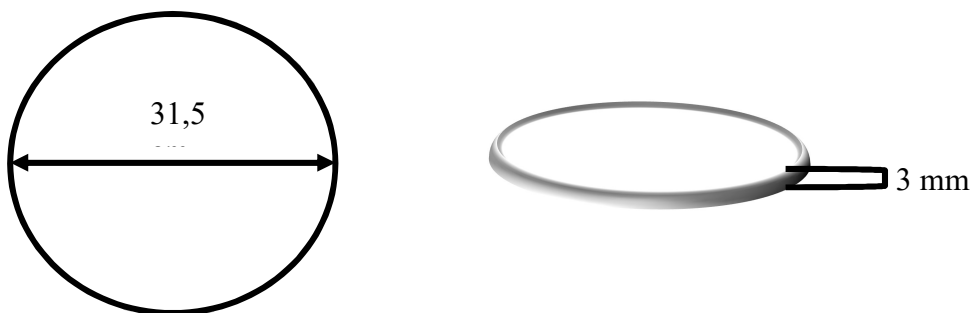
7 TAMPA EM ACRILICO PARA GRUPO FOCAL 200 mm- 50 unidades

Material injetado em acrílico totalmente transparente e com aplicação de proteção de proteção UV, com 20 cm de diâmetro e espessura de 2 mm, para uso em módulo de led de 200mm.



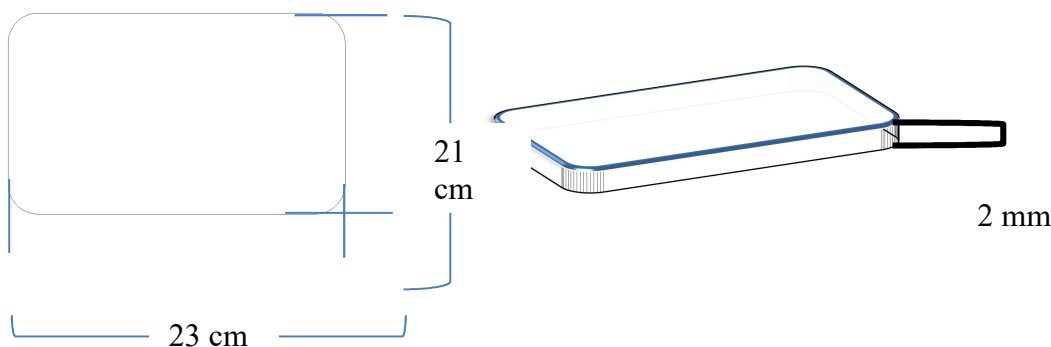
a. 300 mm- 50 unidades

Material injetado em acrílico totalmente transparente e com aplicação de proteção de proteção UV, com 32 cm de diâmetro e espessura de 3 mm, para uso em módulo de led de 300mm.



8 TAMPA EM ACRILICO PARA GRUPO FOCAL PEDESTRE – 30 unidades

Material injetado em acrílico totalmente transparente e com aplicação de proteção de proteção UV.



3.0.OBRIGAÇÕES DO CONTRATADO

3.0.OBRIGAÇÕES DO CONTRATADO

3.1.Responsabilizar-se por todos os ônus e obrigações concernentes à legislação fiscal, civil, tributária e trabalhista, bem como por todas as despesas e compromissos assumidos, a qualquer título, perante seus fornecedores ou terceiros em razão da execução do objeto contratado.

3.2.Substituir, arcando com as despesas decorrentes, os materiais ou serviços que apresentarem alterações, deteriorações, imperfeições ou quaisquer irregularidades discrepantes às

exigências do instrumento de ajuste pactuado, ainda que constatados após o recebimento e/ou pagamento.

3.3. Não transferir a outrem, no todo ou em parte, o objeto da contratação, salvo mediante prévia e expressa autorização do Contratante.

3.4. Manter, durante a vigência do contrato ou instrumentos equivalente, em compatibilidade com as obrigações assumidas, todas as condições de habilitação e qualificação exigidas no respectivo processo licitatório, se for o caso, apresentando ao Contratante os documentos necessários, sempre que solicitado.

3.5. Emitir Nota Fiscal correspondente à sede ou filial da empresa que apresentou a documentação na fase de habilitação.

3.6. Executar todas as obrigações assumidas com observância a melhor técnica vigente, enquadrando-se, rigorosamente, dentro dos preceitos legais, normas e especificações técnicas correspondentes.

4.0. DO CRITÉRIO DE ACEITABILIDADE DE PREÇOS

4.1. Havendo proposta com valor unitário superior ao estimado pelo ORC ou manifestamente inexequível nos termos do Art. 48, II, da Lei 8.666/93, o mesmo será desconsiderado. Esta ocorrência não desclassifica automaticamente a proposta, quando for o caso, apenas o item correspondente, relacionado neste anexo, na coluna código.

4.2. O valor estimado que o ORC se propõe a pagar pelo objeto ora licitado - Valor de Referência -, está acima indicado.

4.3. Os lances verbais serão efetuados em unidade monetária nacional.

5.0. MODELO DA PROPOSTA

5.1. É parte integrante deste Termo de Referência o modelo de proposta de preços correspondente, podendo o licitante apresentar a sua proposta no próprio modelo fornecido, desde que seja devidamente preenchido, conforme faculta o instrumento convocatório - Anexo 01.

Roberto de Aguiar Loureiro
Gerente Administrativo e Financeiro



PREFEITURA MUNICIPAL DE CAMPINA GRANDE
SUPERINTENDENCIA DE TRANSITO E TRANSPORTES PUBLICOS DE
CAMPINA GRANDE
COMISSÃO PERMANENTE DE LICITAÇÃO

ANEXO 01 AO TERMO DE REFERÊNCIA - PROPOSTA

PREGÃO PRESENCIAL N° 00011/2019

PROPOSTA

REF.: PREGÃO PRESENCIAL N° 00011/2019

OBJETO: Contratação de empresa para aquisição e confecção de material de injeção e/ou fundição para atender a necessidade da STTP, pelo setor semaforico.

PROPONENTE:

Prezados Senhores,

Nos termos da licitação em epígrafe, apresentamos proposta conforme abaixo:

CÓDIGO	DISCRIMINAÇÃO	MARCA/MODELO	UNIDADE	QUANTIDADE	P. UNITÁRIO	P. TOTAL
1	BRAÇADEIRA PARA GRUPO FOCAL SEMAFORICO		UND	50		
2	SUPORTE PARA GRUPO FOCAL SEMAFORICO		UND	50		
3	BRAÇADEIRA BASCULANTE PARA GRUPOS DE PEDESTRE, CICLISTA E REPETIDOR.		UND	150		
4	PORTA FOCO PARA MÓDULO DE LED PADRÃO/CICLISTAS		UND	500		
5	CAIXA DE ACOMODAÇÃO PARA MÓDULO DE LED		UND	500		
6	TAMPA EM ACRÍLICO PARA CAIXA DE ACOMODAÇÃO		UND	500		
7	TAMPA EM ACRILICO PARA GRUPO FOCAL - 200mm		UND	50		
8	TAMPA EM ACRILICO PARA GRUPO FOCAL - 300mm		UND	50		
9	TAMPA EM ACRILICO PARA GRUPO FOCAL PEDESTRE - 21 X 23 cm		UND	30		

VALOR TOTAL DA PROPOSTA - R\$

PRAZO - Item 5.0:

PAGAMENTO - Item 18.0:

VALIDADE DA PROPOSTA - Item 8.0:

CNPJ

_____ / _____ de _____ de _____

Responsável



PREFEITURA MUNICIPAL DE CAMPINA GRANDE
SUPERINTENDENCIA DE TRANSITO E TRANSPORTES PUBLICOS DE
CAMPINA GRANDE
COMISSÃO PERMANENTE DE LICITAÇÃO

ANEXO II - PREGÃO PRESENCIAL N° 00011/2019

MODELOS DE DECLARAÇÕES

REF.: PREGÃO PRESENCIAL N° 00011/2019
SUPERINTENDENCIA DE TRANSITO E TRANSPORTES PUBLICOS DE CAMPINA GRANDE

PROPONENTE
CNPJ

1.0 - DECLARAÇÃO de cumprimento do disposto no Art. 7º, Inciso XXXIII, da CF - Art. 27, Inciso V, da Lei 8.666/93.

O proponente acima qualificado, sob penas da Lei e em acatamento ao disposto no Art. 7º inciso XXXIII da Constituição Federal, Lei 9.854, de 27 de outubro de 1999, declara não possuir em seu quadro de pessoal, funcionários menores de dezoito anos em trabalho noturno, insalubre ou perigoso e nem menores de dezesseis anos, em qualquer trabalho; podendo existir menores de quatorze anos na condição de aprendiz na forma da legislação vigente.

2.0 - DECLARAÇÃO de superveniência de fato impeditivo no que diz respeito a participação na licitação.

Conforme exigência contida na Lei 8.666/93, Art. 32, §2º, o proponente acima qualificado, declara não haver, até a presente data, fato impeditivo no que diz respeito à habilitação/participação na presente licitação, não se encontrando em concordata ou estado falimentar, estando ciente da obrigatoriedade de informar ocorrências posteriores. Ressalta, ainda, não estar sofrendo penalidade de declaração de idoneidade no âmbito da administração Federal, Estadual, Municipal ou do Distrito Federal, arcando civil e criminalmente pela presente afirmação.

3.0 - DECLARAÇÃO de submeter-se a todas as cláusulas e condições do correspondente instrumento convocatório.

O proponente acima qualificado declara ter conhecimento e aceitar todas as cláusulas do respectivo instrumento convocatório e submeter-se as condições nele estipuladas.

Local e Data.

NOME/ASSINATURA/CARGO
Representante legal do proponente.

OBSERVAÇÃO:
AS DECLARAÇÕES DEVERÃO SER ELABORADAS EM PAPEL TIMBRADO DO LICITANTE, QUANDO FOR O CASO.

REF.: PREGÃO PRESENCIAL N° 00011/2019
SUPERINTENDENCIA DE TRANSITO E TRANSPORTES PUBLICOS DE CAMPINA GRANDE

PROPONENTE:
CNPJ:

4.0 - DECLARAÇÃO de elaboração independente de proposta.

(identificação completa do representante do licitante), como representante devidamente constituído de (identificação completa do licitante ou do consórcio), doravante denominado (licitante/consórcio), para fins do disposto no item 7.5.1. do Edital do Pregão Presencial n° 00011/2019, declara, sob as penas da lei, em especial o art. 299 do Código Penal Brasileiro, que:

a) a proposta apresentada para participar do Pregão Presencial n° 00011/2019 foi elaborada de maneira independente pelo licitante, e o conteúdo da proposta não foi, no todo ou em parte, direta ou indiretamente, informado, discutido ou recebido de qualquer outro participante potencial ou de fato do Pregão Presencial n° 00011/2019, por qualquer meio ou por qualquer pessoa;

b) a intenção de apresentar a proposta elaborada para participar do Pregão Presencial n° 00011/2019 não foi informada, discutida ou recebida de qualquer outro participante potencial ou de fato do Pregão Presencial n° 00011/2019, por qualquer meio ou por qualquer pessoa;

c) que não tentou, por qualquer meio ou por qualquer pessoa, influir na decisão de qualquer outro participante potencial ou de fato do Pregão Presencial n° 00011/2019 quanto a participar ou não da referida licitação;

d) que o conteúdo da proposta apresentada para participar do Pregão Presencial n° 00011/2019 não será, no todo ou em parte, direta ou indiretamente, comunicado ou discutido com qualquer outro participante potencial ou de fato do Pregão Presencial n° 00011/2019 antes da adjudicação do objeto da referida licitação;

e) que o conteúdo da proposta apresentada para participação do Pregão Presencial n° 00011/2019 não foi, no todo ou em parte, direta ou indiretamente, discutido ou recebido de qualquer integrante da Superintendencia de Transito e Transportes Publicos de Campina Grande antes da abertura oficial das propostas; e

f) que está plenamente ciente do teor e da extensão desta declaração e que detém plenos poderes e informações para firmá-la.

Local e Data.

NOME/ASSINATURA/CARGO
Representante legal do proponente

OBSERVAÇÃO:
AS DECLARAÇÕES DEVERÃO SER ELABORADAS EM PAPEL TIMBRADO DO LICITANTE, QUANDO FOR O CASO.



PREFEITURA MUNICIPAL DE CAMPINA GRANDE
SUPERINTENDENCIA DE TRANSITO E TRANSPORTES PUBLICOS DE
CAMPINA GRANDE
COMISSÃO PERMANENTE DE LICITAÇÃO

ANEXO III - PREGÃO PRESENCIAL N° 00011/2019

MODELOS DA DECLARAÇÃO DE REGULARIDADE - HABILITAÇÃO

REF.: PREGÃO PRESENCIAL N° 00011/2019
SUPERINTENDENCIA DE TRANSITO E TRANSPORTES PUBLICOS DE CAMPINA GRANDE

PROPONENTE
CNPJ

1.0 - DECLARAÇÃO DE REGULARIDADE para habilitação previsto no Art. 4º, Inciso VII, da Lei 10.520/02.

O proponente acima qualificado, declara, em conformidade com o disposto no Art. 4º, Inciso VII, da Lei 10.520/02, que está apto a cumprir plenamente todos os requisitos de habilitação exigidos no respectivo instrumento convocatório que rege o certame acima indicado.

Local e Data.

NOME/ASSINATURA/CARGO
Representante legal do proponente.

OBSERVAÇÃO:
A DECLARAÇÃO DEVERÁ SER ELABORADA EM PAPEL TIMBRADO DO LICITANTE, QUANDO FOR O CASO.

CLÁUSULA QUARTA - DO FORO:

Para dirimir as questões decorrentes da utilização da presente Ata, fica eleito o Foro da Comarca de Campina Grande.

...

...

...

...



PREFEITURA MUNICIPAL DE CAMPINA GRANDE
SUPERINTENDENCIA DE TRANSITO E TRANSPORTES PUBLICOS DE
CAMPINA GRANDE
COMISSÃO PERMANENTE DE LICITAÇÃO

ANEXO V - PREGÃO PRESENCIAL N° 00011/2019

MINUTA DO CONTRATO

CONTRATO N°:-CPL

TERMO DE CONTRATO QUE ENTRE SI CELEBRAM A SUPERINTENDENCIA DE TRANSITO E TRANSPORTES PUBLICOS DE CAMPINA GRANDE E, PARA FORNECIMENTO CONFORME DISCRIMINADO NESTE INSTRUMENTO NA FORMA ABAIXO:

Pelo presente instrumento particular de contrato, de um lado Superintendencia de Transito e Transportes Publicos de Campina Grande - Rua Cazuza Barreto, 113 - Estação Velha - Campina Grande - PB, CNPJ n° 35.576.651/0001-09, neste ato representada Pelo(a) Senhor(a) Diretor Superintendente Felix Araujo Neto, Brasileiro, Casado, Advogado, residente e domiciliado na Rua Cazuza Barreto, 113 - Estação Velha - Campina Grande - PB, CPF n° 020.308.464-06, Carteira de Identidade n° 167985 SSP/PB, doravante simplesmente CONTRATANTE, e do outro lado - - -, CNPJ n°, neste ato representado por residente e domiciliado na, - - -, CPF n°, Carteira de Identidade n°, doravante simplesmente CONTRATADO, decidiram as partes contratantes assinar o presente contrato, o qual se regerá pelas cláusulas e condições seguintes:

CLÁUSULA PRIMEIRA - DOS FUNDAMENTOS DO CONTRATO:

Este contrato decorre da licitação modalidade Pregão Presencial n° 00011/2019, processada nos termos da Lei Federal n° 10.520, de 17 de julho de 2002, Lei Federal n°. 10.520/02, de 17 de Julho de 2002, Decreto Federal n°. 7.892, de 23 de Janeiro de 2013, e subsidiariamente pela Lei Federal n° 8.666, de 21 de junho de 1993 e suas alterações posteriores, bem como a Lei Complementar n° 123, de 14 de dezembro de 2006, alterada.

CLÁUSULA SEGUNDA - DO OBJETO DO CONTRATO:

O presente contrato tem por objeto: Contratação de empresa para aquisição e confecção de material de injeção e/ou fundição para a atender a necessidade da STTP, pelo setor semafórico.

O fornecimento deverá obedecer rigorosamente às condições expressas neste instrumento, proposta apresentada, Pregão Presencial n° 00011/2019 e instruções do Contratante, documentos esses que ficam fazendo partes integrantes do presente contrato, independente de transcrição; e será realizado na forma parcelada.

CLÁUSULA TERCEIRA - DO VALOR E PREÇOS:

O valor total deste contrato, a base do preço proposto, é de R\$... (...).

CLÁUSULA QUARTA - DO REAJUSTAMENTO:

Os preços contratados são fixos pelo período de um ano, exceto para os casos previstos no Art. 65, §§ 5° e 6°, da Lei 8.666/93.

Ocorrendo o desequilíbrio econômico-financeiro do contrato, poderá ser restabelecida a relação que as partes pactuaram inicialmente, nos termos do Art. 65, Inciso II, Alínea d, da Lei 8.666/93, mediante comprovação documental e requerimento expresso do Contratado.

CLÁUSULA QUINTA - DA DOTAÇÃO:

As despesas correrão por conta da seguinte dotação, constante do orçamento vigente:

Recursos Próprios do Município de Campina Grande:

05.010 - Superintendencia de Transito e Transportes Publicos

15.451.1025.2091 - Ações de melhoria no sistema de Transito

3390.30.99 - Material de Consumo

1001 - Recursos Ordinarios

CLÁUSULA SEXTA - DO PAGAMENTO:

O pagamento será efetuado na Tesouraria do Contratante, mediante processo regular, da seguinte maneira: Para ocorrer no prazo de trinta dias, contados do período de adimplimento.

CLÁUSULA SÉTIMA - DOS PRAZOS:

O prazo máximo para a execução do objeto ora contratado, conforme suas características, e que admite prorrogação nos casos previstos pela Lei 8.666/93, está abaixo indicado e será considerado a partir da emissão do Pedido de Compra:

Entrega: Imediata

O prazo de vigência do presente contrato será determinado: até o final do exercício financeiro de ..., considerado da data de sua assinatura.

CLÁUSULA OITAVA - DAS OBRIGAÇÕES DO CONTRATANTE:

- a - Efetuar o pagamento relativo ao fornecimento efetivamente realizado, de acordo com as respectivas cláusulas do presente contrato;
- b - Proporcionar ao Contratado todos os meios necessários para o fiel fornecimento contratado;
- c - Notificar o Contratado sobre qualquer irregularidade encontrada quanto à qualidade dos produtos, exercendo a mais ampla e completa fiscalização, o que não exime o Contratado de suas responsabilidades contratuais e legais.
- d - Designar representantes com atribuições de Gestor e Fiscal deste contrato, nos termos da norma vigente, especialmente para acompanhar e fiscalizar a sua execução, respectivamente, permitida a contratação de terceiros para assistência e subsídio de informações pertinentes a essas atribuições.

CLÁUSULA NONA - DAS OBRIGAÇÕES DO CONTRATADO:

- a - Executar devidamente o fornecimento descrito na Cláusula correspondente do presente contrato, dentro dos melhores parâmetros de qualidade estabelecidos para o ramo de atividade relacionada ao objeto contratual, com observância aos prazos estipulados;
- b - Responsabilizar-se por todos os ônus e obrigações concernentes à legislação fiscal, civil, tributária e trabalhista, bem como por todas as despesas e compromissos assumidos, a qualquer título, perante seus fornecedores ou terceiros em razão da execução do objeto contratado;
- c - Manter preposto capacitado e idôneo, aceito pelo Contratante, quando da execução do contrato, que o represente integralmente em todos os seus atos;
- d - Permitir e facilitar a fiscalização do Contratante devendo prestar os informes e esclarecimentos solicitados;
- e - Será responsável pelos danos causados diretamente ao Contratante ou a terceiros, decorrentes de sua culpa ou dolo na execução do contrato, não excluindo ou reduzindo essa responsabilidade a fiscalização ou o acompanhamento pelo órgão interessado;
- f - Não ceder, transferir ou sub-contratar, no todo ou em parte, o objeto deste instrumento, sem o conhecimento e a devida autorização expressa do Contratante;
- g - Manter, durante a vigência do contrato, em compatibilidade com as obrigações assumidas, todas as condições de habilitação e qualificação exigidas no respectivo processo licitatório, apresentando ao Contratante os documentos necessários, sempre que solicitado;

CLÁUSULA DÉCIMA - DA ALTERAÇÃO E RESCISÃO DO CONTRATO:

Este contrato poderá ser alterado, unilateralmente pela Contratante ou por acordo entre as partes, nos casos previstos no Art. 65 e será rescindido, de pleno direito, conforme o disposto nos Artigos 77, 78 e 79 da Lei 8.666/93.

O Contratado fica obrigado a aceitar nas mesmas condições contratuais, os acréscimos ou supressões que se fizerem necessários, até 25% (vinte e cinco por cento) do valor inicial atualizado do contrato.

CLÁUSULA DÉCIMA PRIMEIRA - DAS PENALIDADES:

A recusa injusta em deixar de cumprir as obrigações assumidas e preceitos legais, sujeitará o Contratado, garantida a prévia defesa, às seguintes penalidades previstas nos Arts. 86 e 87 da Lei 8.666/93: a - advertência; b - multa de mora de 0,5% (zero vírgula cinco por cento) aplicada sobre o valor do contrato por dia de atraso na entrega, no início ou na execução do objeto ora contratado; c - multa de 10% (dez por cento) sobre o valor contratado pela inexecução total ou parcial do contrato; d - simultaneamente, qualquer das penalidades cabíveis fundamentadas na Lei 8.666/93 e na Lei 10.520/02.

CLÁUSULA DÉCIMA SEGUNDA - DO FORO:

Para dirimir as questões decorrentes deste contrato, as partes elegem o Foro da Comarca de Campina Grande.

E, por estarem de pleno acordo, foi lavrado o presente contrato em 02(duas) vias, o qual vai assinado pelas partes e por duas testemunhas.

Campina Grande - PB, ... de de

TESTEMUNHAS

PELO CONTRATANTE

.....

PELO CONTRATADO

.....

PREFEITURA MUNICIPAL DE CAMPINA GRANDE
SUPERINTENDENCIA DE TRANSITO E TRANSPORTES PUBLICOS DE
CAMPINA GRANDE
AVISO DE LICITAÇÃO

PREGÃO PRESENCIAL Nº 00011/2019

Torna público que fará realizar através da Pregoeira Oficial e Equipe de Apoio, sediada na Rua Cazuza Barreto, 113 - Estação Velha - Campina Grande - PB, às 14:00 horas do dia 13 de Maio de 2019, licitação modalidade Pregão Presencial, do tipo menor preço, visando formar Sistema de Registro de Preços para contratações futuras, para: Contratação de empresa para prestação de serviços de injeção e/ou fundição para atender a necessidade da STTP, pelo setor semaforico. Recursos: previstos no orçamento vigente. Fundamento legal: Lei Federal nº 10.520/02 e Lei Federal nº. 10.520/02. Informações: no horário das 08:00 as 12:00 horas dos dias úteis, no endereço supracitado. Telefone: (83) 33411278. E-mail: sttpcampina.licita@gmail.com. Edital: <http://sttpcg.com.br/> ou www.tce.pb.gov.br.

Campina Grande - PB, 26 de Abril de 2019
POLLYANNA MARIA LORETO MEIRA - Pregoeira Oficial

PUBLICAR:

- Diário Oficial do Estado - **29.04.19**
- Jornal A União - **29.04.19**
- Quadro de Divulgação do Órgão Realizador do Certame - **29.04.19**